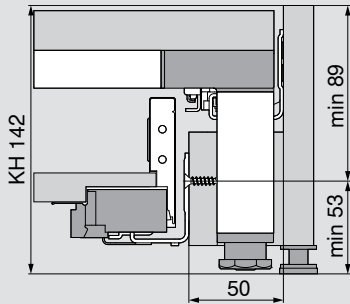


SPACE STEP

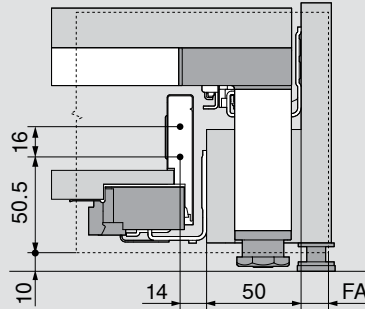
Planning Planification

LEGRABOX - TA'OR BOX - N

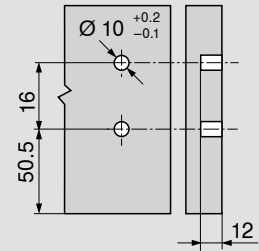
Inbouwruijme
Encombremnt dans le corps de meuble



Inbouwmten front voor schroefmontage
Cotes de montage de la face pour montage à visser

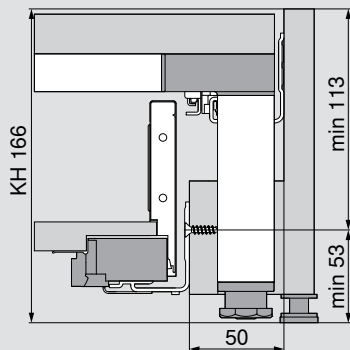


Boormaten front voor EXPANDO
Cotes de perçage de la face pour EXPANDO

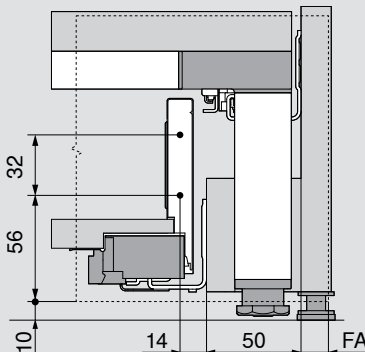


LEGRABOX - TA'OR BOX - M

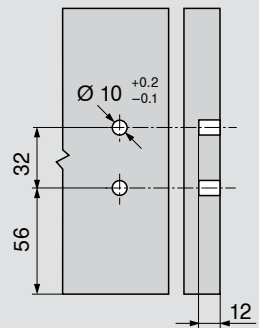
Inbouwruijme
Encombremnt dans le corps de meuble



Inbouwmten front voor schroefmontage
Cotes de montage de la face pour montage à visser

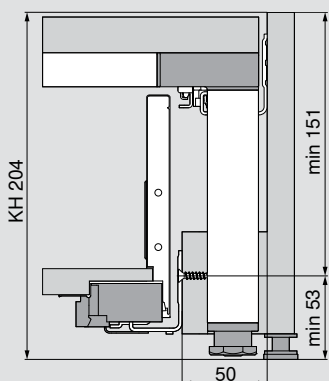


Boormaten front voor EXPANDO
Cotes de perçage de la face pour EXPANDO

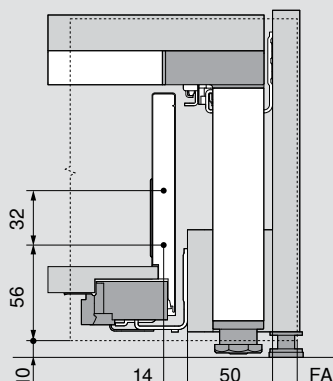


LEGRABOX - TA'OR BOX - K

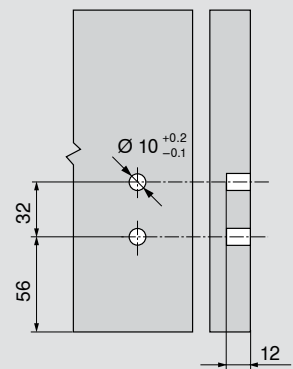
Inbouwruijme
Encombremnt dans le corps de meuble



Inbouwmten front voor schroefmontage
Cotes de montage de la face pour montage à visser

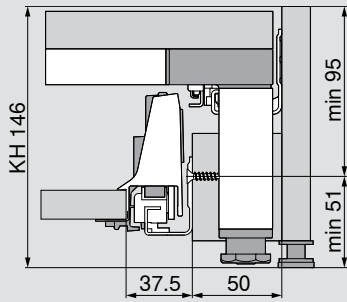


Boormaten front voor EXPANDO
Cotes de perçage de la face pour EXPANDO

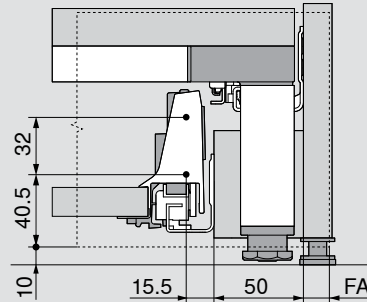


TANDEMBOX - N

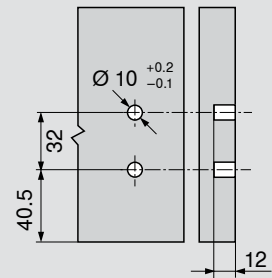
Inbouwruijme
Encombremet dans le corps de meuble



Inbouwmaten front voor schroefmontage
Cotes de montage de la face pour montage à visser

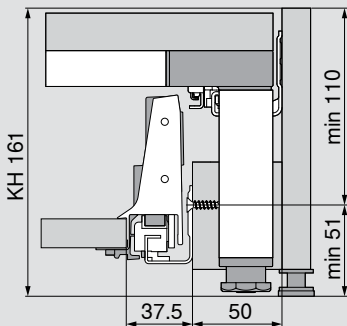


Boormaten front voor EXPANDO
Cotes de perçage de la face pour EXPANDO

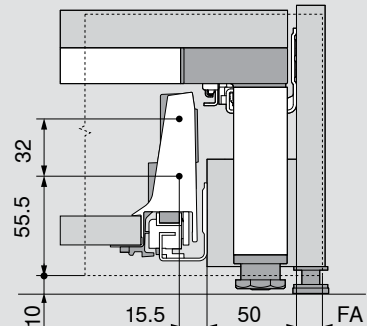


TANDEMBOX - M

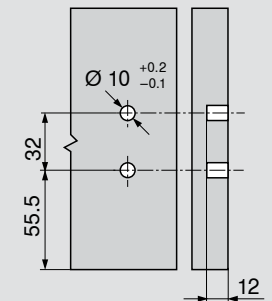
Inbouwruijme
Encombremet dans le corps de meuble



Inbouwmaten front voor schroefmontage
Cotes de montage de la face pour montage à visser

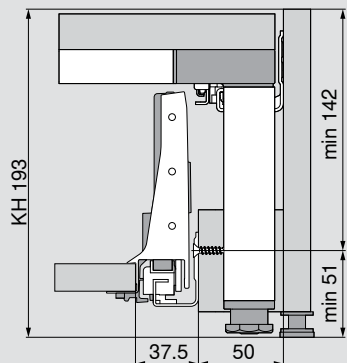


Boormaten front voor EXPANDO
Cotes de perçage de la face pour EXPANDO

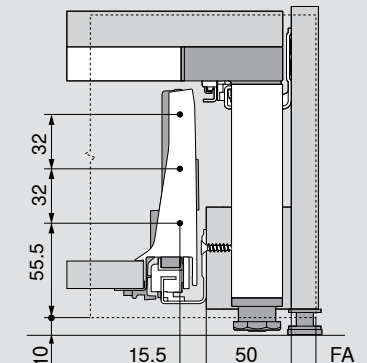


TANDEMBOX - K

Inbouwruijme
Encombremet dans le corps de meuble



Inbouwmaten front voor schroefmontage
Cotes de montage de la face pour montage à visser



Boormaten front voor EXPANDO
Cotes de perçage de la face pour EXPANDO

