

## Systèmes de ferrures pour portes relevables



## ▶ AVENTOS HF – ferrure pour porte relevable pliante

## Jamais une porte relevable pliante ne s'est déplacée avec autant de douceur



Lors de l'ouverture avec AVENTOS HF, la façade se replie en son milieu. La porte relevable pliante est idéale pour les meubles hauts avec de grandes faces car la poignée reste accessible en toute position. Des façades de hauteurs différentes sont également possibles avec AVENTOS HF.

- Fermeture douce et silencieuse, grâce à **BLUMOTION**
- Facile à ouvrir
- Arrêt possible dans la position choisie
- Offre un accès facile aux contenus
- Un programme restreint pour une large gamme d'applications
- Montage et réglages faciles
- Robuste, même pour les faces de grande largeur
- Conçue pour durer
- Libre choix de la position de la poignée
- Pas de pièces proéminentes
- En option : SERVO-DRIVE pour AVENTOS, l'assistance électrique à l'ouverture et la fermeture des meubles hauts

## Ouvrir et fermer – avec simplicité et confort



Avec AVENTOS HF, les portes relevables s'ouvrent sans effort. Même avec les faces les plus lourdes, les forces de résistance sont minimales. L'arrêt en continu garantit la tenue des faces dans la position souhaitée

Grâce à BLUMOTION intégré, les faces lourdes ou légères se referment en douceur et en silence

## Autres avantages pour vous convaincre ainsi que vos clients

**Conçue pour durer**

L'élément central du réservoir de force est un robuste système de ressorts  
Résultat : une longue durée de vie

**Pas de pièces proéminentes**

Bras télescopique amovible : un avantage lors de la fabrication des meubles et de l'installation de la cuisine

**Sécurité anti-pincement incluse**

La charnière intermédiaire CLIP top avec une technique innovante qui garantit la sécurité anti-pincement



**Répartition des étagères**

En fonction de la hauteur du meuble, deux étagères peuvent être réparties de manière égale


Applications

Webcode Page

▶▶ Standard | SERVO-DRIVE

	Façades en bois et cadres alu larges		
	Cadres alu étroits		
		DQD8YM	24
		DQD9NY	28


▶▶ Accessoires

	Limiteur d'angle d'ouverture	25	Butées	70
	Set charnières	32	Tournevis	71
	Embases	156	Embout cruciforme	71
	Cache bras de charnière	164		
	Visserie	70		
	Mèche à centrer	70		

▶▶ Montage, démontage et réglage

	Montage, démontage et réglage		Directive machines	665
			Informations détaillées sur la directive machines	
	Short-URL		Short-URL	
	<a href="http://www.blum.com/a110">www.blum.com/a110</a>		<a href="http://www.blum.com/sd/guideline">www.blum.com/sd/guideline</a>	

Pictogrammes

	Article uniquement sur demande		
---	--------------------------------	--	--

# Systèmes de ferrures pour portes relevables



- ▶ AVENTOS HF – ferrure pour porte relevable pliante
- ▶▶ Standard | SERVO-DRIVE

## Façades en bois et cadres alu larges



- Idéal pour meubles hauts de grande hauteur avec une face en deux parties
- Hauteur corps de meuble KH 480–1040 mm
- Largeur corps de meuble KB jusqu'à 1800 mm
- Fermeture douce et silencieuse, grâce à **BLUMOTION**
- Forces de résistance minimales
- Arrêt en continu
- Montage sans outil
- Réglage dans 3 dimensions des deux faces
- Réglage simple et en continu du réservoir de force
- Charnières intermédiaires avec sécurité anti-pincement

Webcode  
DQD8YM

**Facteur de puissance LF**  
Hauteur corps de meuble KH (mm) x poids des faces inférieure et supérieure, poignée incluse (kg)

**Hauteur théor. du meuble TKH**  
Hauteur de face supérieure FHo (mm) x 2 + jeux

Pour les zones de chevauchement, nous recommandons le réservoir de force le plus puissant !

- Standard
- SERVO-DRIVE

### Informations utiles à la commande

<b>1</b>	<input type="checkbox"/> <b>Set réservoirs de force</b>	
	<b>Facteur de puissance LF</b>	<b>Référence</b>
	2600–5500 (1 pce LF 960–2650)	20F2200.05
	5350–10150	20F2500.05
	9000–17250 (3 pce LF 13500–25900)	20F2800.05

Composé de :  
1 2 x Réservoir de force symétrique  
– 8 x Vis agglo Ø 4 x 35 mm

<b>2</b>	<input type="checkbox"/> <b>Set bras télescopiques</b>	
	<b>Hauteur corps de meuble KH (mm)</b>	<b>Référence</b>
	480–570	20F3200.01
	560–710	20F3500.01
	700–900	20F3800.01
	760–1040	20F3900.01

Composé de :  
2 2 x Bras télescopiques symétriques  
1 Avec faces asymétriques : hauteur théorique du meuble TKH

<b>3</b>	<input type="checkbox"/> <b>Set de caches</b>		
	<b>Couleur</b>	<b>Matériau</b>	<b>Référence</b>
	HGR   SW   TGR	Matière synthétique	20F8000

Composé de :  
3a 1 x Cache large gauche  
3b 1 x Cache large droit  
3c 2 x Cache rond, estampé avec logo Blum

<b>3</b>	<input checked="" type="checkbox"/> <b>Set de caches pour SERVO-DRIVE</b>		
	<b>Couleur</b>	<b>Matériau</b>	<b>Référence</b>
	HGR   SW   TGR	Matière synthétique	21F8000

Composé de :  
3a 1 x Cache large, gauche SERVO-DRIVE  
3b 1 x Cache large droit  
3c 2 x Cache rond, estampé avec logo Blum  
3d 2 x Bouton radio SERVO-DRIVE  
3e 6 x Butée de distance Blum, Ø 5 mm

<b>4</b>	<input type="checkbox"/> <b>Embase pour bras télescopique</b>		
	<b>Recommandation</b>		
	<b>Mode de fixation</b>	<b>Distance (mm)</b>	<b>Référence</b>
	A visser	0	175H3100
	EXPANDO	0	177H3100E
	A frapper	0	177H3100

Toutes les embases droites acier avec distance 0 mm possibles  
1 Pour les faces en bois, utiliser 2 vis agglo (609.1x00) par côté  
1 Pour les cadres alu larges, utiliser 2 vis à tête fraisée (660.0950) par côté

<b>6</b>	<input checked="" type="checkbox"/> <b>Set SERVO-DRIVE</b>		
	<b>Couleur</b>	<b>Matériau</b>	<b>Référence</b>
	R7037	Matière synthétique	21FA000

Composé de :  
6a 1 x Unité motrice  
6b 1 x Câble de distribution, 1500 mm  
6c 1 x Noeud de connexion  
6d 2 x Protection de fin de câble  
A partir de 3 réservoirs de force, nous recommandons 2 unités motrices synchronisées

<b>7</b>	<input checked="" type="checkbox"/> <b>Alimentation Blum 24 W</b>			
	<b>Pack de langues</b>	<b>Référence</b>	<b>Pack de langues</b>	<b>Référence</b>
	A	Z10NE030A	F	Z10NE030F
	B	Z10NE030B	G	Z10NE030G
	C	Z10NE030C	H	Z10NE030H
	D	Z10NE030D	J	Z10NE030J
	E	Z10NE030E		

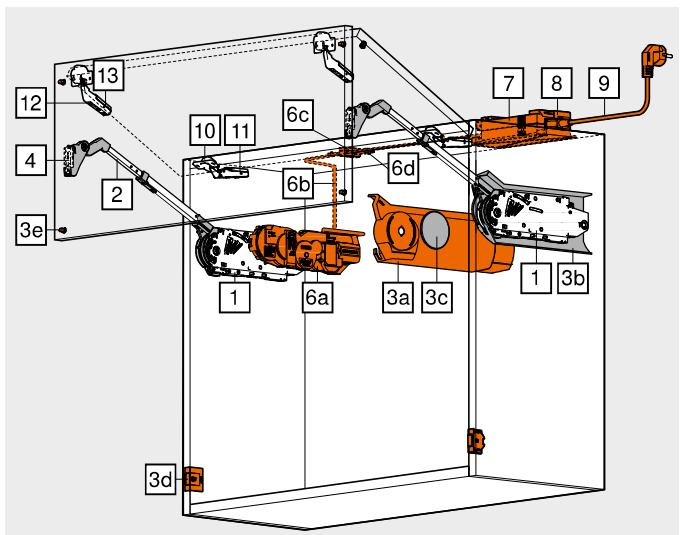
Avec notices de montage et d'utilisation  
Sans câble d'alimentation  
**Pack de langues**  
A DE | EN | FR | IT | NL F BG | ET | LT | LV | RO | RU  
B DA | EN | FI | NO | SV G EN | ES | FR  
C EL | EN | HR | SL | SR | TR H EN | ZH  
D EN | ES | FR | IT | PT J JA  
E CS | HU | PL | SK  
Designation des langues conformément à la norme ISO-639

<b>8</b>	<input checked="" type="checkbox"/> <b>Support d'alimentation</b>		
	<b>Couleur</b>	<b>Matériau</b>	<b>Référence</b>
	WGR	Matière synthétique	Z10NG120

Pour alimentation Blum 24 W

<b>9</b>	<input checked="" type="checkbox"/> <b>Câble d'alimentation</b>			
	<b>Marché</b>	<b>Référence</b>	<b>Marché</b>	<b>Référence</b>
	AR	Z10M200A	JP	Z10M200J
	UK	Z10M200B	AU	Z10M200K
	CH	Z10M200C	CL	Z10M200L
	DK	Z10M200D	CN	Z10M200N
	Europe	Z10M200E	BR	Z10M200S.01
	Europe	Z10M200E.OS	TW	Z10M200T
	IN	Z10M200H	US   CA	Z10M200U
	IL	Z10M200I	ZA	Z10M200Z

1 Sans fiche




Façades en bois et cadres alu larges

Webcode

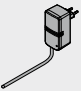







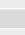

DQD8YM

Informations utiles à la commande

Alternative au 7 | 8 | 9

–  Bloc d'alimentation réseau Blum 12 W

Uniquement pour une seule unité motrice

Adap-tateur réseau	Pack de langues	Référence	Adap-tateur réseau	Pack de langues	Référence
	A	 Z10NA30EAF	E	F	 Z10NA30EFF
	B	 Z10NA30EBF	B	A	 Z10NA30BAF
	C	 Z10NA30ECF	K	D	 Z10NA30KDF
	D	 Z10NA30EDF	U	G	 Z10NA30UGF
	E	 Z10NA30EEF			

Adaptateur réseau






Composé de :

- 1 x Bloc d'alimentation réseau Blum 12 W
- Câble inclus, 1120 mmm (avec câble de distribution prolongeable jusqu'à max. 2000 mm)

Autres combinaisons sur demande

<sup>1</sup> Pour une liste des marchés détaillée, voir le chapitre Informations


10  Charnière CLIP top 120°




Boîtier	Ressort	Référence
 INSERTA	Sans ressort	 70T5590BTL
A visser	Sans ressort	<sup>2</sup>  70T5550.TL

Recouvrement du boîtier TO (cote fixe)

- 11 mm
- 3 charnières à partir d'une largeur corps de meuble KB 1200 mm ou d'un poids de la face de 12 kg
- 4 charnières pour largeur corps de meuble KB 1800 mm ou d'un poids de la face de 20 kg
- <sup>2</sup> Pour les faces en bois, utiliser des vis agglo (609.1x00)
- <sup>2</sup> Pour les cadres alu larges, utiliser des vis à tôle à tête fraisée (660.0950)


Alternative au 10

10  CLIP top la charnière spéciale 120° pour recouvrement plus important de la face





Boîtier	Ressort	Référence
 INSERTA	Sans ressort	 72T5590BTL
A visser	Sans ressort	<sup>2</sup>  72T5550.TL

Recouvrement du boîtier TO (cote fixe)

- 13 mm
- 3 charnières à partir d'une largeur corps de meuble KB 1200 mm ou d'un poids de la face de 12 kg
- 4 charnières pour largeur corps de meuble KB 1800 mm ou d'un poids de la face de 20 kg




11  Embase pour charnière CLIP top 120°

Recommandation

Mode de fixation	Distance (mm)	Référence
 A visser	0	<sup>2</sup>  175H3100
EXPANDO	0	 177H3100E
A frapper	0	 177H3100

Embases standard, la distance dépend du recouvrement supérieur





12  CLIP top charnière intermédiaire

Boîtier	Ressort	Référence
 EXPANDO	Sans ressort	 78Z553ET
A visser	Sans ressort	<sup>2</sup>  78Z5500T

- 3 charnières à partir d'une largeur corps de meuble KB 1200 mm ou d'un poids de la face de 12 kg
- 4 charnières pour largeur corps de meuble KB 1800 mm ou d'un poids de la face de 20 kg

13  Embase pour charnière intermédiaire CLIP top

Recommandation




Mode de fixation	Distance (mm)	Référence
 A visser	0	<sup>2</sup>  175H3100
EXPANDO	0	 177H3100E
A frapper	0	 177H3100

Embases standard avec distance 0 mm



Pour les cadres alu de largeur inférieure à 57 mm, n'utiliser que des embases en croix

Accessoires

–  Limiteur d'angle d'ouverture


Angle d'ouverture	Couleur	Référence
 104°	TGR	 20F7051
83°	R7037	 20F7011



–  Câble de distribution et protection de fin de câble

Couleur	Longueur (m)	Référence
 S	8	 Z10K800AE

Composé de :

- 6b 1 x Câble de distribution
- 6d 5 x Protection de fin de câble
- Utilisable en tant que câble de distribution
- A recouper


–  Noeud de connexion et protection de fin de câble

Couleur	Matériau	Référence
 S	Matériau synthétique	 Z10V100E.01

Composé de :

- 6c 1 x Noeud de connexion
- 6d 2 x Protection de fin de câble
- Montage sans outil

–  Attache-câble

Couleur	Matériau	Référence
 W	Matériau synthétique	 Z10K0009

Pour la fixation du câble de distribution

Couleur

Couleur	Couleur
HGR Gris clair	WGR Gris blanc
SW Blanc soie	S Noir
TGR Gris profond	W Blanc
R7037 RAL 7037 Gris poussière	

Renvoi de pages

Aperçu – AVENTOS HF	23	Planification – bouton radio SERVO-DRIVE	33
Accessoires – set de charnières	32	SERVO-DRIVE uno – liste des marchés	682
Embases	156	Aperçu – aides de montage	561
Accessoires – généraux	70	Valeurs de référence pour le poids de la face	668
Planification – symétrique	26	Directive machines	665
Planification – asymétrique	27	Pour plus d'informations techniques	662
Planification – butée de distance Blum	33		

Montage, démontage et réglage

Short-URL  
[www.blum.com/a110](http://www.blum.com/a110)



# Systèmes de ferrures pour portes relevables



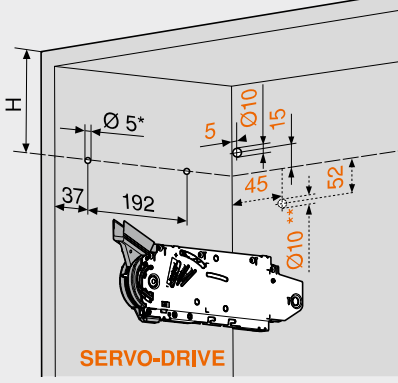
- ▶ AVENTOS HF – ferrure pour porte relevable pliante
- ▶▶ Standard | SERVO-DRIVE

## Façades en bois et cadres alu larges Webcode DQD8YM

### Planification

#### Symétrique

#### Position de perçage

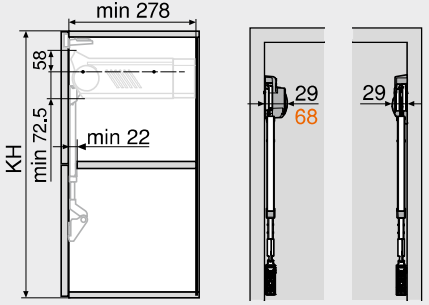


**Hauteur corps de meuble KH (mm) H (mm)**

480-549	KH x 0.3 - 28
550-1040	KH x 0.3 - 57

4 x vis agglo Ø 4 x 35 mm  
Perçage pour câble de distribution SERVO-DRIVE uniquement à gauche  
\* Profondeur de perçage 5 mm  
\*\* Perçage alternatif

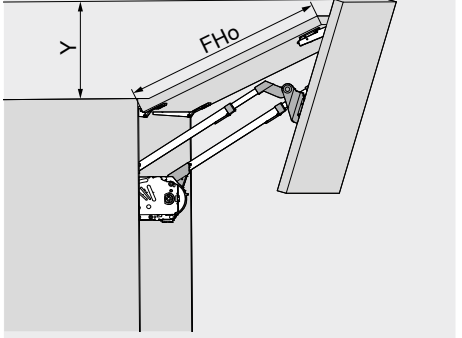
#### Encombrement



**SERVO-DRIVE**

KH Hauteur corps de meuble

#### Limiteur d'angle d'ouverture

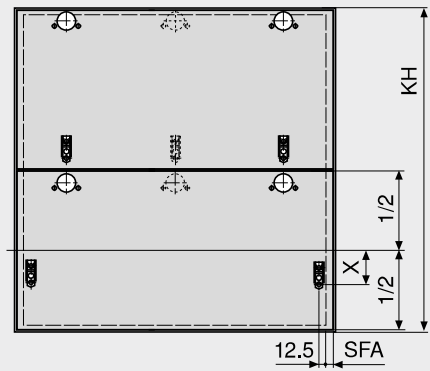


**Limiteur d'angle d'ouverture Y (mm)**

Sans	FHo x 0.44 + 38
104°	FHo x 0.24 + 34
83°	0

FHo Hauteur de la face supérieure

#### Usinage de la face

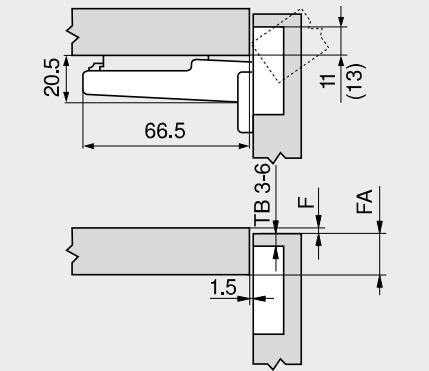


**Hauteur corps de meuble KH (mm) X (mm)**

480-549	177H3100   177H3100E   177H3100E10   177H5100   175H3100   175H4100	68
	175H5400   177H5400E	45
550-1040		45

SFA Recouvrement latéral

#### Charnière CLIP top 120°



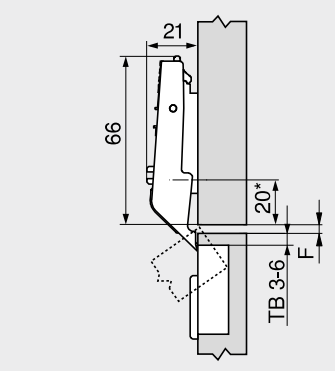
TB Distance du boîtier  
F Jeu  
FA Recouvrement  
( ) CLIP top 120° – charnière spéciale

#### Distance du boîtier TB

MD	Recouvrement FA (mm)												
	5	6	7	8	9	10	11	12	13	14	15	16	17
0										3	4	5	6
3							3	4	5	6			
6				3	4	5	6						
9	3	4	5	6									

MD Distance embase (mm)  
L'encombrement de la charnière spéciale CLIP top 120° est toujours supérieur de 2 mm

#### CLIP top charnière intermédiaire



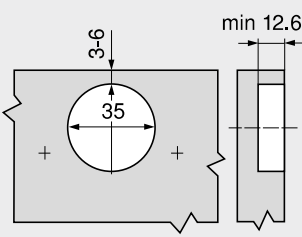
TB Distance du boîtier  
F Jeu min. 1.5 mm  
\* 37 mm sur les embases en croix (37/32)

#### Distance du boîtier TB

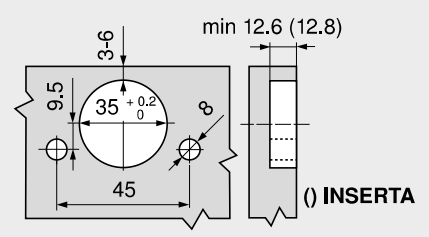
MD	Jeu intermédiaire F (mm)			
	3	4	5	6
0				
3				
6				
9				

MD Distance embase (mm)

#### Montage à visser



#### Montage INSERTA | EXPANDO



**AVENTOS HF – ferrure pour porte relevable pliante** ▶  
**Standard | SERVO-DRIVE** ◀◀

**Systèmes de ferrures pour portes relevables**



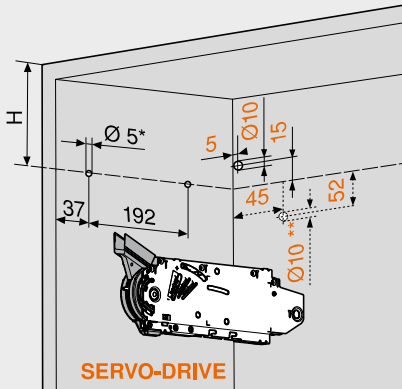
**Façades en bois et cadres alu larges**

Webcode  
**DQD8YM**

**Planification**

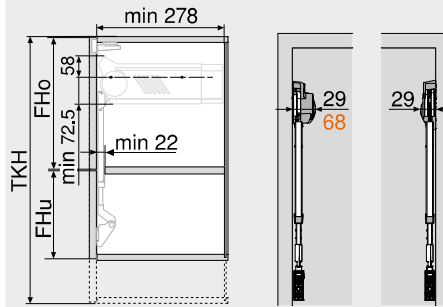
**Asymétrique**

**Position de perçage**



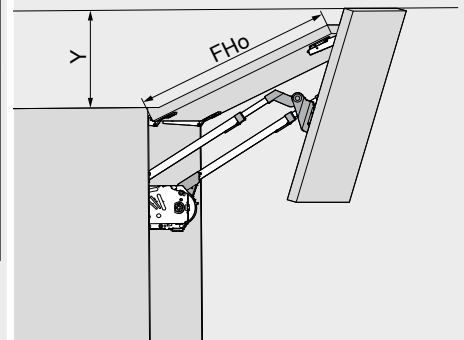
**Hauteur théor. du meuble TKH (mm) H (mm)**  
 480–549 TKH x 0.3 – 28  
 550–1040 TKH x 0.3 – 57  
 4 x vis agglo Ø 4 x 35 mm  
 Perçage pour câble de distribution SERVO-DRIVE uniquement à gauche  
 \* Profondeur de perçage 5 mm  
 \*\* Perçage alternatif

**Encombrement**



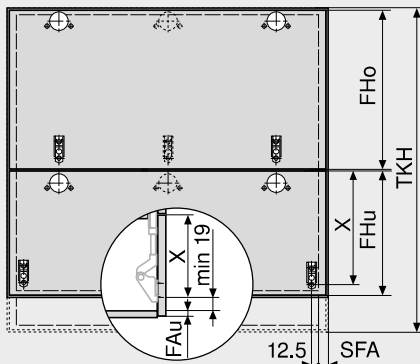
**SERVO-DRIVE**

TKH = FHo (mm) x 2 + jeux  
 TKH Hauteur théorique meuble  
 FHo Hauteur de la face supérieure  
 FHu Hauteur de la face inférieure



**Limiteur d'angle d'ouverture Y (mm)**  
 Sans FHo x 0.44 + 38  
 104° FHo x 0.24 + 34  
 83° 0  
 FHo Hauteur de la face supérieure  
 La plus grande face doit être en haut !

**Usinage de la face**

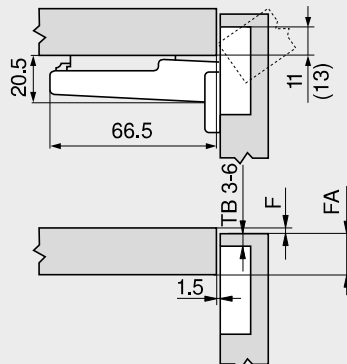


**Hauteur théor. du meuble TKH (mm) X (mm)**

177H3100   177H3100E   177H3100E10   177H5100   175H3100   175H4100	175H5400   177H5400E
480–549 FHo / 2 + 70	FHo / 2 + 68
550–1040 FHo / 2 + 47	FHo / 2 + 45

FHo Hauteur de la face supérieure  
 FHu Hauteur de la face inférieure  
 FAu Recouvrement inférieur  
 SFA Recouvrement latéral

**Charnière CLIP top 120°**



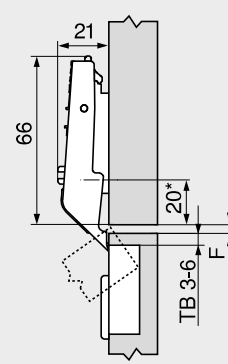
TB Distance du boîtier  
 F Jeu  
 FA Recouvrement  
 ( ) CLIP top 120° – charnière spéciale

**Distance du boîtier TB**

Recouvrement FA (mm)	
MD	5 6 7 8 9 10 11 12 13 14 15 16 17
0	
3	
6	
9	

MD Distance embase (mm)  
 L'encombrement de la charnière spéciale CLIP top 120° est toujours supérieur de 2 mm

**CLIP top charnière intermédiaire**



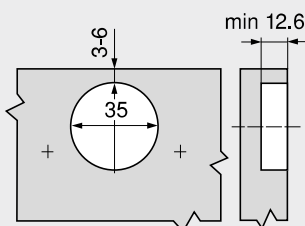
TB Distance du boîtier  
 F Jeu min. 1.5 mm  
 \* 37 mm sur les embases en croix (37/32)

**Distance du boîtier TB**

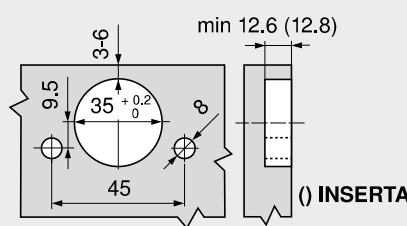
Jeu intermédiaire F (mm)	
MD	3 4 5 6
0	
3	
6	
9	

MD Distance embase (mm)

**Montage à visser**



**Montage INSERTA | EXPANDO**



**Renvoi de pages**

Aperçu – AVENTOS HF	23
Informations de commande – façades en bois et cadres alu larges	24
Planification – butée de distance Blum	33
Planification – bouton radio SERVO-DRIVE	33
Directive machines	665

**Montage, démontage et réglage**



Short-URL  
[www.blum.com/a110](http://www.blum.com/a110)

# Systèmes de ferrures pour portes relevables



- ▶ AVENTOS HF – ferrure pour porte relevable pliante
- ▶▶ Standard | SERVO-DRIVE

## Cadres alu étroits

Webcode

DQD9NY



- Idéal pour meubles hauts de grande hauteur avec une face en deux parties
- Hauteur corps de meuble KH 480–1040 mm
- Largeur corps de meuble KB jusqu'à 1800 mm
- Fermeture douce et silencieuse, grâce à **BLUMOTION**
- Forces de résistance minimales
- Arrêt en continu
- Montage sans outil
- Réglage dans 3 dimensions des deux faces
- Réglage simple et en continu du réservoir de force
- Charnières intermédiaires avec sécurité anti-pincement

### Facteur de puissance LF

Hauteur corps de meuble KH (mm) x poids des faces inférieure et supérieure, poignée incluse (kg)

### Hauteur théor. du meuble TKH

Hauteur de face supérieure FHo (mm) x 2 + jeux

Pour les zones de chevauchement, nous recommandons le réservoir de force le plus puissant !

Standard

SERVO-DRIVE

### Informations utiles à la commande

<b>1</b>	<input type="checkbox"/> <b>Set réservoirs de force</b>	
	<b>Facteur de puissance LF</b>	<b>Référence</b>
	2600–5500 (1 pce LF 960–2650)	20F2200.05
	5350–10150	20F2500.05
	9000–17250	20F2800.05

#### Composé de :

- 1 2 x Réservoir de force symétrique
- 8 x Vis agglo Ø 4 x 35 mm

<b>2</b>	<input type="checkbox"/> <b>Set bras télescopiques</b>	
	<b>Hauteur corps de meuble KH (mm)</b>	<b>Référence</b>
	480–570	20F3200.01
	560–710	20F3500.01
	700–900	20F3800.01
	760–1040	20F3900.01

#### Composé de :

- 2 2 x Bras télescopiques symétriques
- <sup>1</sup> Avec faces asymétriques : hauteur théorique du meuble TKH

<b>3</b>	<input type="checkbox"/> <b>Set de caches</b>		
	<b>Couleur</b>	<b>Matériau</b>	<b>Référence</b>
	HGR   SW   TGR	Matière synthétique	20F8000

#### Composé de :

- 3a 1 x Cache large gauche
- 3b 1 x Cache large droit
- 3c 2 x Cache rond, estampé avec logo Blum

<b>3</b>	<input checked="" type="checkbox"/> <b>Set de caches pour SERVO-DRIVE</b>		
	<b>Couleur</b>	<b>Matériau</b>	<b>Référence</b>
	HGR   SW   TGR	Matière synthétique	21F8000

#### Composé de :

- 3a 1 x Cache large, gauche SERVO-DRIVE
- 3b 1 x Cache large droit
- 3c 2 x Cache rond, estampé avec logo Blum
- 3d 2 x Bouton radio SERVO-DRIVE
- 3e 6 x Butée de distance Blum, Ø 5 mm

<b>4</b>	<input type="checkbox"/> <b>Support pour bras télescopique CLIP</b>		
	<b>Version</b>	<b>Distance (mm)</b>	<b>Référence</b>
	Gauche   droit	0	175H5B00

<b>6</b>	<input checked="" type="checkbox"/> <b>Set SERVO-DRIVE</b>		
	<b>Couleur</b>	<b>Matériau</b>	<b>Référence</b>
	R7037	Matière synthétique	21FA000

#### Composé de :

- 6a 1 x Unité motrice
- 6b 1 x Câble de distribution, 1500 mm
- 6c 1 x Noeud de connexion
- 6d 2 x Protection de fin de câble

<b>7</b>	<input checked="" type="checkbox"/> <b>Alimentation Blum 24 W</b>			
	<b>Pack de langues</b>	<b>Référence</b>	<b>Pack de langues</b>	<b>Référence</b>
	A	Z10NE030A	F	Z10NE030F
	B	Z10NE030B	G	Z10NE030G
	C	Z10NE030C	H	Z10NE030H
	D	Z10NE030D	J	Z10NE030J
	E	Z10NE030E		

Avec notices de montage et d'utilisation

Sans câble d'alimentation

#### Pack de langues

<b>A</b>	DE   EN   FR   IT   NL	<b>F</b>	BG   ET   LT   LV   RO   RU
<b>B</b>	DA   EN   FI   NO   SV	<b>G</b>	EN   ES   FR
<b>C</b>	EL   EN   HR   SL   SR   TR	<b>H</b>	EN   ZH
<b>D</b>	EN   ES   FR   IT   PT	<b>J</b>	JA
<b>E</b>	CS   HU   PL   SK		

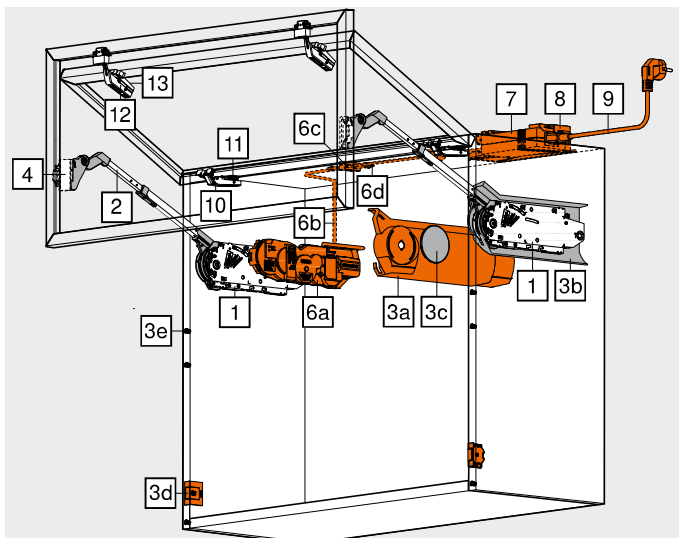
Désignation des langues conformément à la norme ISO-639

<b>8</b>	<input checked="" type="checkbox"/> <b>Support d'alimentation</b>		
	<b>Couleur</b>	<b>Matériau</b>	<b>Référence</b>
	WGR	Matière synthétique	Z10NG120

Pour alimentation Blum 24 W

<b>9</b>	<input checked="" type="checkbox"/> <b>Câble d'alimentation</b>			
	<b>Marché</b>	<b>Référence</b>	<b>Marché</b>	<b>Référence</b>
	AR	Z10M200A	JP	Z10M200J
	UK	Z10M200B	AU	Z10M200K
	CH	Z10M200C	CL	Z10M200L
	DK	Z10M200D	CN	Z10M200N
	Europe	Z10M200E	BR	Z10M200S.01
	Europe	Z10M200E.OS	TW	Z10M200T
	IN	Z10M200H	US   CA	Z10M200U
	IL	Z10M200I	ZA	Z10M200Z

<sup>1</sup> Sans fiche



Cadres alu étroits

Webcode

DQD9NY

Informations utiles à la commande

Alternative au 7 | 8 | 9

–   Bloc d'alimentation réseau Blum 12 W

Uniquement pour une seule unité motrice

Adap-tateur réseau	Pack de langues	Référence	Adap-tateur réseau	Pack de langues	Référence
E	A	Z10NA30EAF	E	F	Z10NA30EFF
E	B	Z10NA30EBF	B	A	Z10NA30BAF
E	C	Z10NA30ECF	K	D	Z10NA30KDF
E	D	Z10NA30EDF	U	G	Z10NA30UGF
E	E	Z10NA30EEF			

Adaptateur réseau



Composé de :

- 1 x Bloc d'alimentation réseau Blum 12 W
- Câble inclus, 1120 mm (avec câble de distribution prolongeable jusqu'à max. 2000 mm)

Autres combinaisons sur demande

<sup>1</sup> Pour une liste des marchés détaillée, voir le chapitre Informations

10   CLIP top charnière pour portes à cadre en alu 120°

Boîtier	Ressort	Référence
A visser	Sans ressort	72T550A.TL

3 charnières à partir d'une largeur corps de meuble KB 1200 mm ou d'un poids de la face de 12 kg  
4 charnières pour largeur corps de meuble KB 1800 mm ou d'un poids de la face de 20 kg

11   Embase pour charnière CLIP top 120°

Recommandation

Mode de fixation	Distance (mm)	Référence
A visser	0	175H3100
EXPANDO	0	177H3100E
A frapper	0	177H3100

Embases standard, distance dépendante du jeu supérieur

12   CLIP top charnière intermédiaire pour cadre alu

Boîtier	Ressort	Référence
A visser	Sans ressort	78Z550AT

3 charnières à partir d'une largeur corps de meuble KB 1200 mm ou d'un poids de la face de 12 kg  
4 charnières pour largeur corps de meuble KB 1800 mm ou d'un poids de la face de 20 kg

13   Support CLIP pour charnière intermédiaire

Versión	Distance (mm)	Référence
Symétrique	0	175H5A00

Accessoires

–   Limiteur d'angle d'ouverture

Angle d'ouverture	Couleur	Référence
104°	TGR	20F7051
83°	R7037	20F7011

–   Câble de distribution et protection de fin de câble

Couleur	Longueur (m)	Référence
S	8	Z10K800AE

Composé de :

- 6b 1 x Câble de distribution
- 6d 5 x Protection de fin de câble
- Utilisable en tant que câble de distribution
- A recouper

–   Noeud de connexion et protection de fin de câble

Couleur	Matériau	Référence
S	Matière synthétique	Z10V100E.01

Composé de :

- 6c 1 x Noeud de connexion
- 6d 2 x Protection de fin de câble
- Montage sans outil

–   Attache-câble

Couleur	Matériau	Référence
W	Matière synthétique	Z10K0009

Pour la fixation du câble de distribution

Couleur

HGR	Gris clair	WGR	Gris blanc
SW	Blanc soie	S	Noir
TGR	Gris profond	W	Blanc
R7037	RAL 7037 Gris poussière		

Renvoi de pages

Aperçu – AVENTOS HF	23	Planification – bouton radio SERVO-DRIVE	33
Accessoires – set de charnières	32	SERVO-DRIVE uno – liste des marchés	682
Embases	156	Aperçu – aides de montage	561
Accessoires – généraux	70	Valeurs de référence pour le poids de la face	668
Planification – symétrique	30	Directive machines	665
Planification – asymétrique	31	Pour plus d'informations techniques	662
Planification – butée de distance Blum	33		

Montage, démontage et réglage

Short-URL  
[www.blum.com/a110](http://www.blum.com/a110)





# Systèmes de ferrures pour portes relevables



- ▶ AVENTOS HF – ferrure pour porte relevable pliante
- ▶ Standard | SERVO-DRIVE

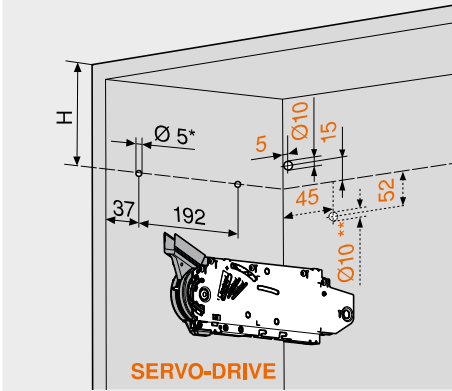
## Cadres alu étroits

Webcode  
DQD9NY

### Planification

#### Symétrique

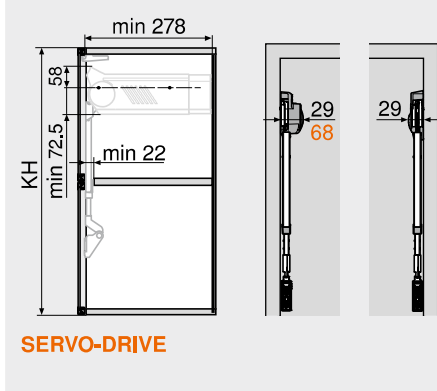
#### Position de perçage



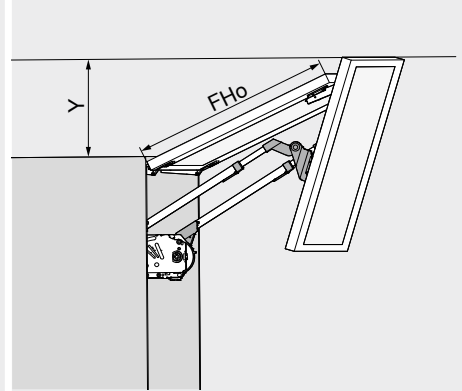
Hauteur corps de meuble KH (mm)	H (mm)
480-549	KH x 0.3 - 28
550-1040	KH x 0.3 - 57

4 x vis agglo Ø 4 x 35 mm  
Perçage pour câble de distribution SERVO-DRIVE uniquement à gauche  
\* Profondeur de perçage 5 mm  
\*\* Perçage alternatif

#### Encombrement



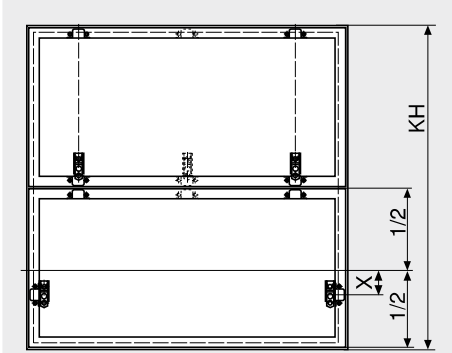
KH	Hauteur corps de meuble
min 278	
min 72.5	



Limiteur d'angle d'ouverture	Y (mm)
Sans	FHo x 0.44 + 38
104°	FHo x 0.24 + 34
83°	0

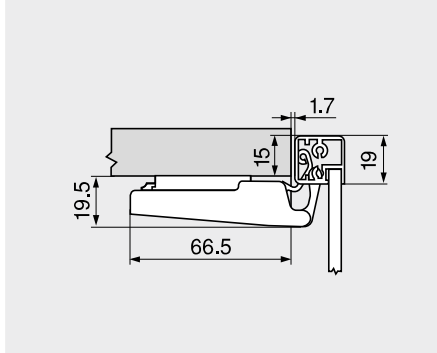
FHo Hauteur de la face supérieure

#### Usinage de la face



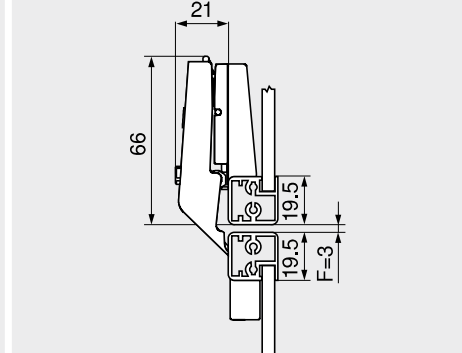
Hauteur corps de meuble KH (mm)	X (mm)
480-549	54
550-1040	31

#### CLIP top charnière pour portes à cadre en alu 120°



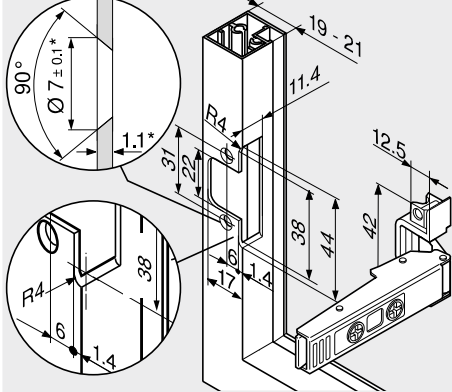
KH	X
min 278	
min 72.5	

#### CLIP top charnière intermédiaire pour cadre alu



F	Jeu min. 1.5 mm
Le jeu doit être réglé à partir d'une épaisseur de cadre de 20.5 mm	

#### Montage à visser (charnière | support)



\* En cas de modification de l'épaisseur du matériau, adapter les dimensions d'usinage

Cadres alu étroits

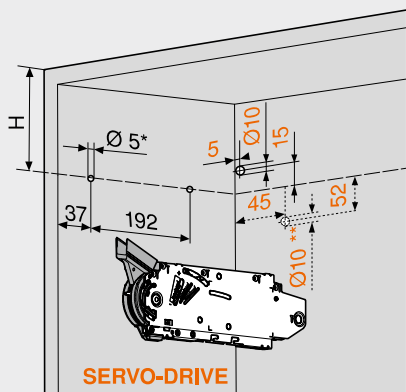
Webcode

DQD9NY

Planification

Asymétrique

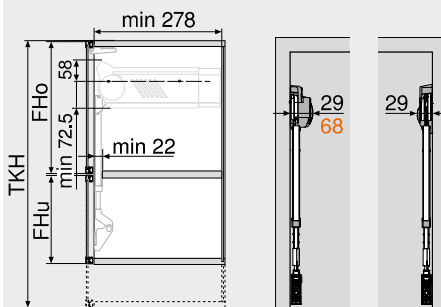
Position de perçage



Hauteur théor. du meuble TKH (mm)	H (mm)
480-549	TKH x 0.3 - 28
550-1040	TKH x 0.3 - 57

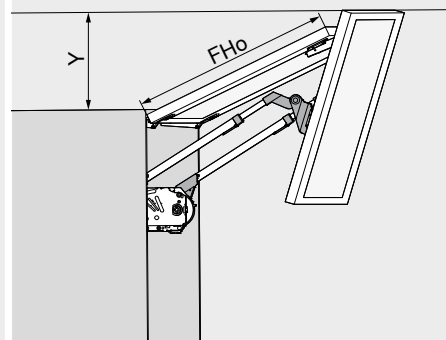
4 x vis agglo Ø 4 x 35 mm  
Perçage pour câble de distribution SERVO-DRIVE uniquement à gauche  
\* Profondeur de perçage 5 mm  
\*\* Perçage alternatif

Encombrement



SERVO-DRIVE

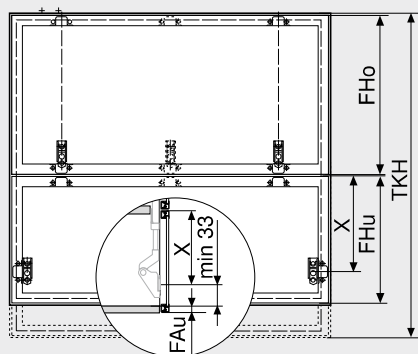
TKH = FHo (mm) x 2 + jeux
TKH Hauteur théorique meuble
FHo Hauteur de la face supérieure
FHu Hauteur de la face inférieure



Limiteur d'angle d'ouverture	Y (mm)
Sans	FHo x 0.44 + 38
104°	FHo x 0.24 + 34
83°	0

FHo Hauteur de la face supérieure  
La plus grande face doit être en haut !

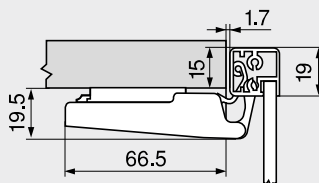
Usinage de la face



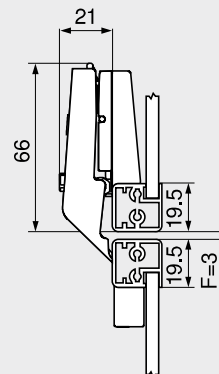
Hauteur théor. du meuble TKH (mm)	X (mm)
480-549	FHo / 2 + 54
550-1040	FHo / 2 + 31

FHo Hauteur de la face supérieure  
FHu Hauteur de la face inférieure  
FAU Recouvrement inférieur

CLIP top charnière pour portes à cadre en alu 120°

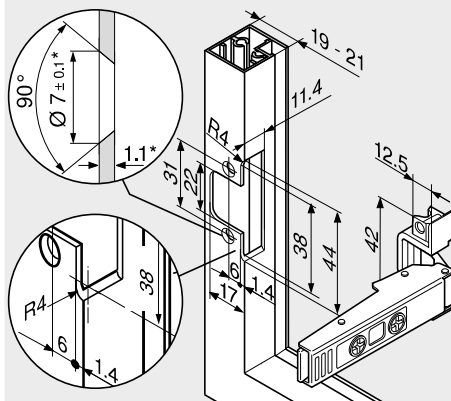


CLIP top charnière intermédiaire pour cadre alu



F Jeu min. 1.5 mm  
Le jeu doit être réglé à partir d'une épaisseur de cadre de 20.5 mm

Montage à visser (charnière | support)



\* En cas de modification de l'épaisseur du matériau, adapter les dimensions d'usinage

Renvoi de pages

Aperçu – AVENTOS HF	23
Informations de commande – cadres alu étroits	28
Planification – butée de distance Blum	33
Planification – bouton radio SERVO-DRIVE	33
Directive machines	665

Montage, démontage et réglage

Short-URL  
[www.blum.com/a110](http://www.blum.com/a110)



## Systèmes de ferrures pour portes relevables



- ▶ AVENTOS HF – ferrure pour porte relevable pliante
- ▶▶ Accessoires

## Set charnières – façades en bois



■ Set charnières

## Informations utiles à la commande

Mode de fixation	Référence
INSERTA   A frapper   EXPANDO	☎ 78Z5530T11
<b>Composé de :</b>	
2 x CLIP top 120° charnière sans ressort 70T5590BTL	
2 x CLIP top charnière intermédiaire sans ressort 78Z5530T	
6 x Embase droite réglable par excentrique 177H3100	

## Set charnières – façades en bois et cadres alu larges



■ Set charnières

## Informations utiles à la commande

Mode de fixation	Référence
A visser	1 ☎ 78Z5500T12
<b>Composé de :</b>	
2 x CLIP top 120° charnière sans ressort 70T5550.TL	
2 x CLIP top charnière intermédiaire sans ressort 78Z5500T	
6 x Embase droite réglable par excentrique 175H3100	
Pour les cadres alu larges, une embase en croix supplémentaire est nécessaire pour la charnière intermédiaire CLIP top	
1	1 Pour les faces en bois, utiliser des vis agglo (609.1x00)
1	1 Pour les cadres alu larges, utiliser des vis à tête fraisée (660.0950)

## Set charnières – cadres alu étroits



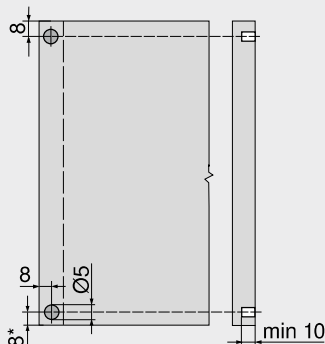
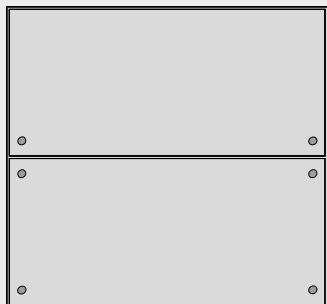
■ Set charnières

## Informations utiles à la commande

Mode de fixation	Référence
A visser	☎ 78Z550AT11
<b>Composé de :</b>	
2 x CLIP top 120° charnière sans ressort pour cadres alu 72T550A.TL	
2 x CLIP top charnière intermédiaire alu sans ressort 78Z550AT	
2 x Embase droite réglable par excentrique 175H5400	
2 x Support CLIP symétrique 175H5A00	
2 x Support CLIP gauche/droite 175H5B00	

**Planification**

**Butée de distance Blum (uniquement pour application SERVO-DRIVE)**



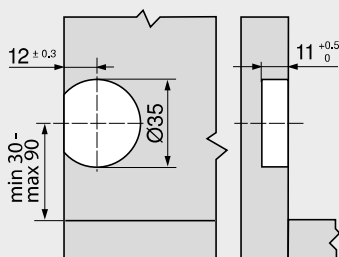
Mise en place de la butée de distance Blum (ne pas coller)

**Recommandation pour cadre aluminium**

Prévoir un perçage pour la butée Blum dans le chant du corps de meuble  
Pour une fixation dans la face, effectuer préalablement un essai de tenue

\* À partir du chant inférieur du meuble avec faces en saillie vers le bas

**Bouton radio SERVO-DRIVE**



**Renvoi de pages**

Aperçu – AVENTOS HF	23	<b>Montage, démontage et réglage</b>
Informations de commande – façades en bois et cadres alu larges	24	
Informations de commande – cadres alu étroits	28	<b>Short-URL</b> <a href="http://www.blum.com/a110">www.blum.com/a110</a>
Aperçu – aides de montage	561	
Directive machines	665	
Pour plus d'informations techniques	662	

