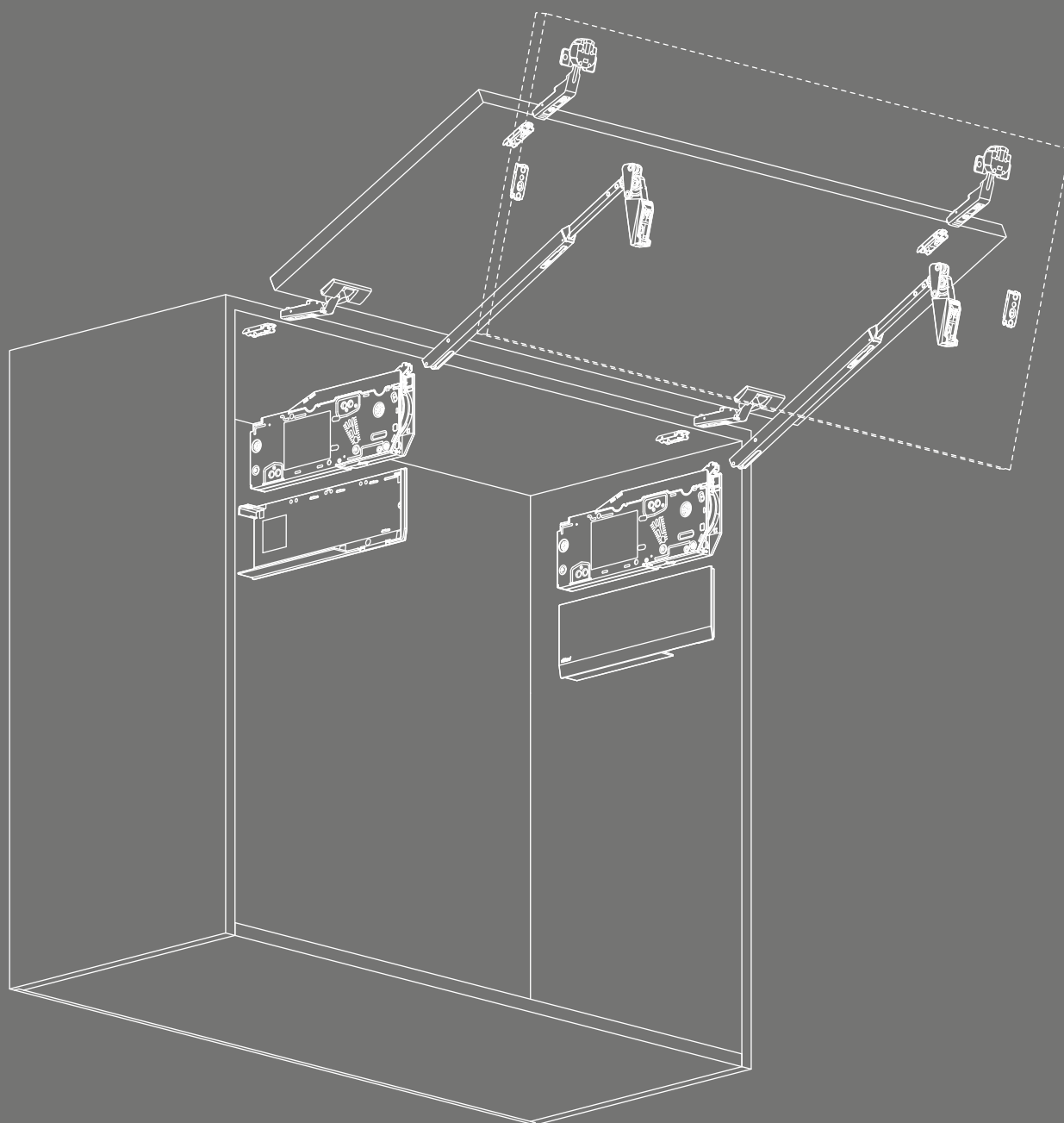


AVENTOS top

Informations utiles à la commande
et planification



La dernière génération dans un vaste répertoire

Nos ferrures pour porte relevable AVENTOS sont utilisées en toute fiabilité dans les meubles hauts et les armoires colonne depuis plus de deux décennies. Le temps nous a permis d'évoluer : nous avons réduit la forme de construction, optimisé les fonctions et adapté le design. Les ferrures de la dernière génération AVENTOS top vous permettent de mettre en scène des meubles individuels ou des espaces de vie entiers de façon magistrale. Et ce, sans compromis.





Contenu

- 4** Espace de vie
- 5** Services
- 6** Aperçu des hauteurs de corps de meubles
- 8** AVENTOS HF top
- 20** AVENTOS HS top
- 26** AVENTOS HL top
- 32** AVENTOS HK top
- 40** AVENTOS HK-S
- 46** AVENTOS HK-XS
- 52** TIP-ON
- 54** EXPANDO T
- 55** Aides de montage
- 56** SERVO-DRIVE



Un agencement unique en son genre. Pour tous les espaces de vie

Avec leur taille compacte et leur design sobre, les ferrures pour porte relevable de la gamme AVENTOS top s'intègrent parfaitement dans chaque meuble et chaque espace de vie. En fonction de vos exigences et de l'espace disponible, AVENTOS HF top, HS top, HL top et HK top vous offrent une solution fiable et adaptée. Que la face soit rabattue, basculée, relevée ou repliée, la liberté de mouvement et l'accès optimal sont garantis à tout moment.



Vous trouverez des informations détaillées sur AVENTOS top via le lien : www.blum.com/aventostop

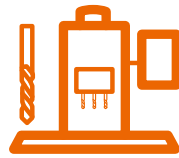
Nos services en un coup d'œil

Nos services sont parfaitement adaptés à vos besoins, à chaque étape de votre chaîne de processus. Ils vous permettent ainsi de travailler plus efficacement et de gagner du temps. Personnalisés pour vous, ils sont disponibles à tout moment et partout où vous en avez besoin.



Services numériques

Assistance numérique pour plus d'efficacité



Aides de montage

Outils pratiques pour un travail précis



Services de communication

Matériel complet pour une commercialisation ciblée



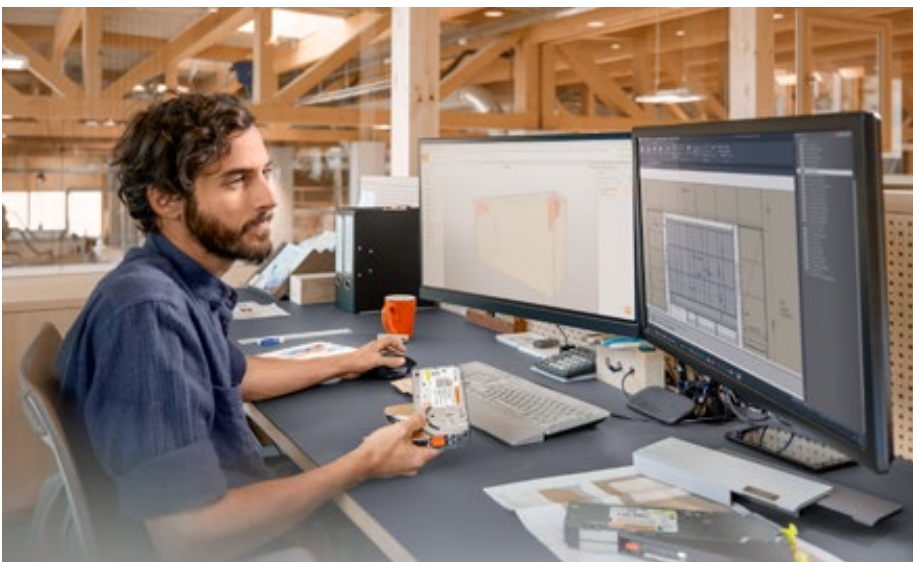
Services personnels

Un contact direct pour un suivi de proximité



Services logistiques

Processus optimisés pour une livraison rapide



Pour en savoir plus sur nos services :
www.blum.com/services

L'instrument adapté à chaque composition

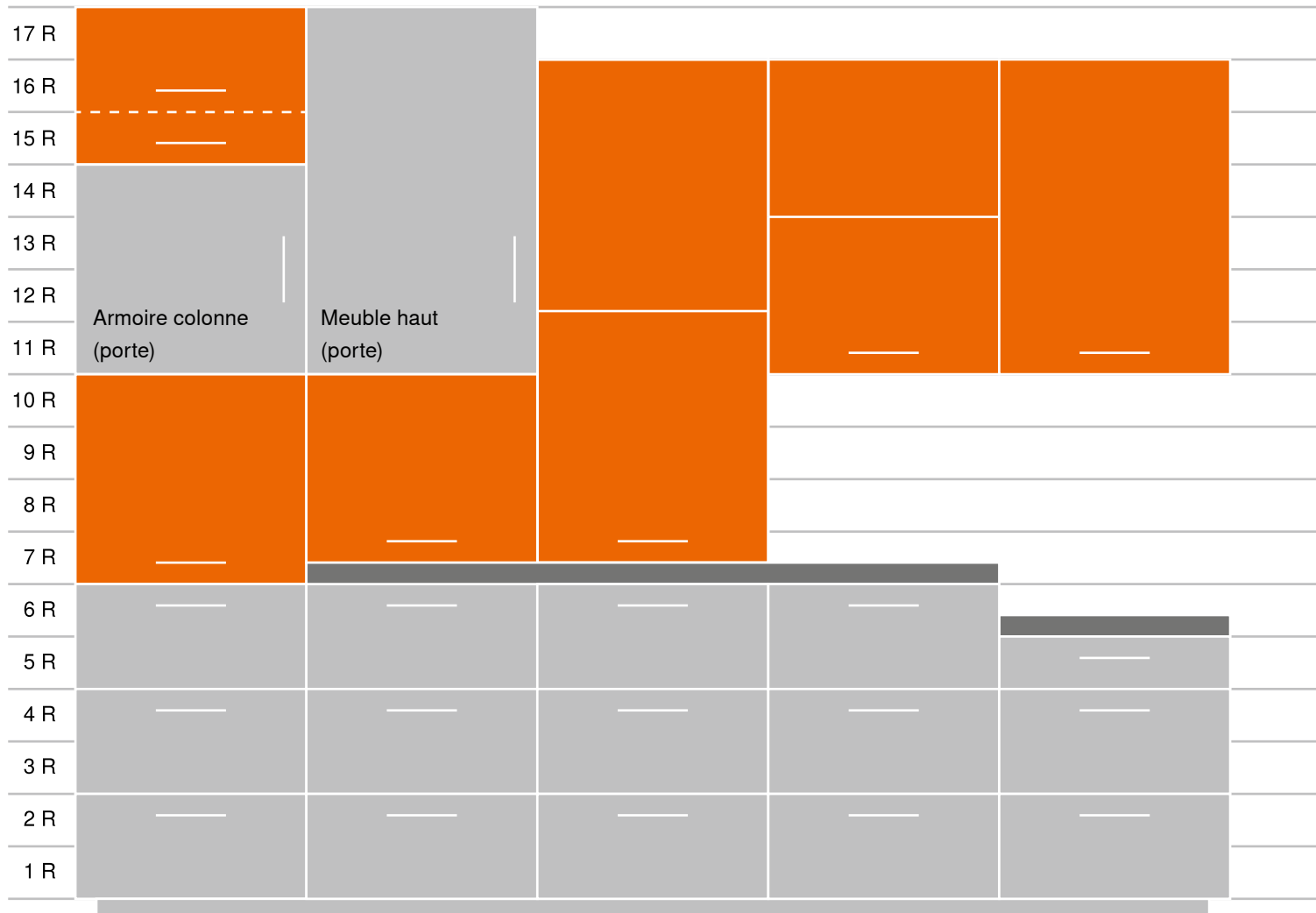
AVENTOS HK-S
AVENTOS HL top
AVENTOS HK top

AVENTOS HL top

AVENTOS HF top

AVENTOS HF top

AVENTOS HS top



R = Grille

AVENTOS HS top

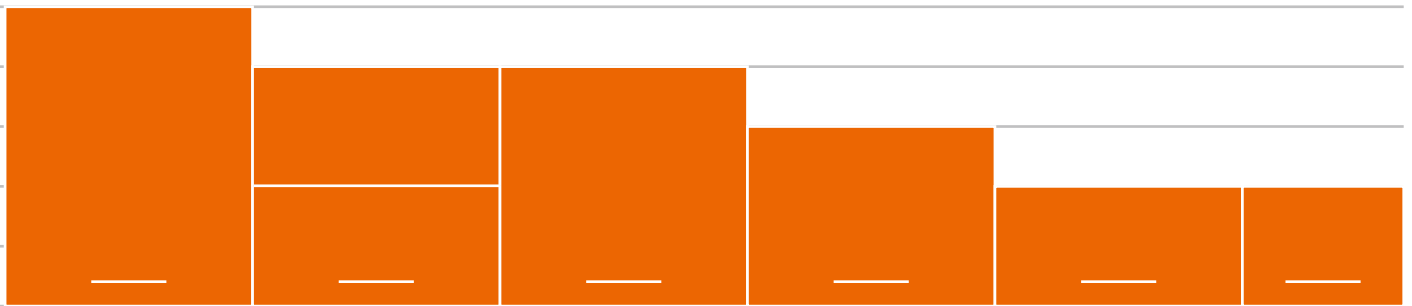
AVENTOS HF top

AVENTOS HS top
AVENTOS HL top
AVENTOS HK top

AVENTOS HS top
AVENTOS HL top
AVENTOS HK top

AVENTOS HK top

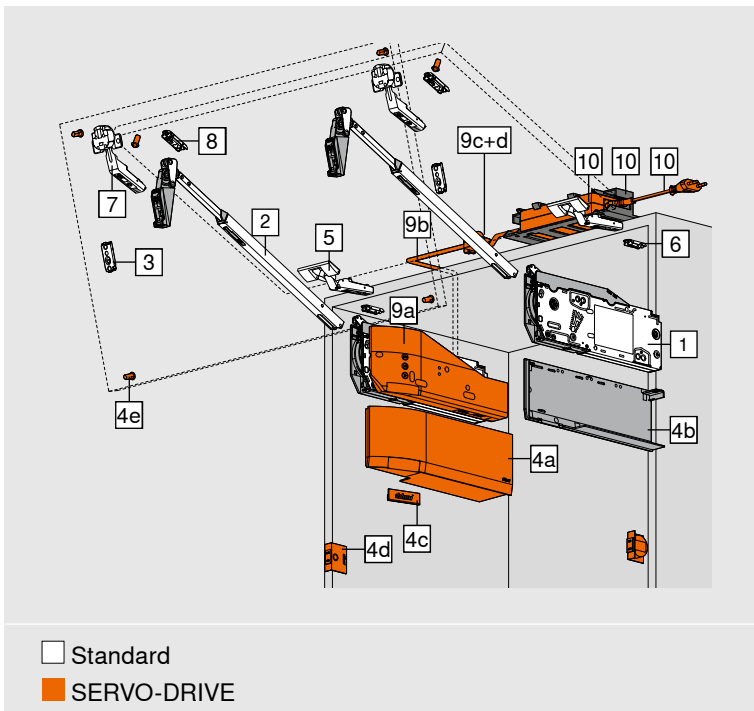
AVENTOS HK-S
AVENTOS HK-XS



AVENTOS HF top



Façades en bois et cadres alu larges



- Idéal pour les meubles hauts de grande hauteur avec une face en deux parties
- Hauteur du corps de meuble de 480 à 1 200 mm
- Largeur du corps de meuble jusqu'à 1 800 mm
- Profondeur intérieure du corps de meuble de 264 mm minimum
- Réglage intégré de l'amortisseur BLUMOTION
- Assistance électrique au mouvement SERVO-DRIVE
- Forces de résistance minimales
- Arrêt en continu
- Limiteur d'angle d'ouverture intégré
- Position fixe du réservoir de force et de l'attache-façade
- Réservoirs de force et bras symétriques
- Montage sans outil
- Deux types de montage du réservoir de force
- Réglage en 3 dimensions des deux faces
- Charnière intermédiaire avec sécurité anti-pincement

Informations utiles à la commande

Remarque

Facteur de puissance (LF) =
hauteur du corps de meuble* (KH) [mm] x poids de la face, poids de la poignée inclus [kg]

* En cas de faces asymétriques, calculer avec la hauteur théorique du meuble (TKH)

En cas de faces asymétriques : **hauteur théorique du meuble TKH** = hauteur de la face supérieure FHo (mm) x 2 + jeux

En cas de faces asymétriques, la face la plus grande doit être située au-dessus !

Pour les zones de chevauchement, nous recommandons le réservoir de force le plus puissant.

Nous recommandons d'effectuer un essai de montage lorsque les valeurs de chaque réservoir de force sont à la limite des valeurs admises !

Le facteur de puissance LF peut être augmenté de 50 % en cas d'utilisation d'un troisième réservoir de force.

1	<input type="checkbox"/>	<input checked="" type="checkbox"/>	Set de réservoirs de force		
	Fixation avec eurovis prémontées				
	LF	OW			
	2700–13500*	81°–116°			22F2510
					22F2810
LW Facteur de puissance					
OW Angle d'ouverture (réglage par paliers)					
Composé de :					
1	2 x	Réservoir de force symétrique Eurovis incluse, prémontée			
* 1 pièce LF 1300–3000 Largeur du corps de meuble KB jusqu'à 600 mm					

1	<input type="checkbox"/>	<input checked="" type="checkbox"/>	Set de réservoirs de force		
	Fixation avec vis agglo, détermination de la position incluse				
	LF	OW			
	2700–13500*	81°–116°			22F2500
					22F2800
LW Facteur de puissance					
OW Angle d'ouverture (réglage par paliers)					
Composé de :					
1	2 x	Réservoir de force symétrique Détermination de la position incluse			
-	8 x	Vis agglo Ø 4 x 35 mm			
* 1 pièce LF 1300–3000 Largeur du corps de meuble KB jusqu'à 600 mm					

Façades en bois et cadres alu larges
Informations utiles à la commande

2	<input type="checkbox"/>	Set de bras	
	Hauteur du corps de meuble (mm)*		
	480-610		22F3200
	600-910		22F3500
		840-1200	22F3900

Composé de :
2 2 x Bras symétriques

* En cas de faces asymétriques : **hauteur théorique du meuble TKH** = hauteur de la face supérieure FHo (mm) x 2 + jeux

3	<input type="checkbox"/>	Embase pour le bras	
	Mode de fixation	Distance (mm)	
	À visser ¹	0	175H3100
	EXPANDO	0	177H3100E
	À frapper	0	177H3100

Toutes les embases droites en acier avec distance de 0 mm possible

¹ Pour les façades en bois, utiliser 2 vis agglo (609.1x00) par côté.
Pour les cadres alu larges, utiliser 2 vis à tôle à tête fraisée (660.0950) par côté

4	<input type="checkbox"/>	Set de caches	
	Couleur	Matériau	
	SW, HGR, TGR	K	22.8000

Composé de :

- 1 x Cache gauche
4b 1 x Cache droit
4c 2 x Élément de marquage, estampé avec logo Blum
 IN-G

4	<input type="checkbox"/>	Set de caches pour SERVO-DRIVE	
	Couleur	Matériau	
	SW, HGR, TGR	K	23.8000

Composé de :

4a 1 x Cache gauche SERVO-DRIVE
4b 1 x Cache droit
4c 2 x Élément de marquage, estampé avec logo Blum
 IN-G
4d 2 x Bouton radio SERVO-DRIVE
4e 6 x Butée de distance Blum Ø 5 mm

5	<input type="checkbox"/>	Charnière CLIP top 120°	
	Boîtier	Ressort	
	INSERTA	Sans	70T5590BTL
	À visser ¹	Sans	70T5550.TL

Recouvrement du boîtier TO (cote fixe)
11 mm

3 charnières à partir d'une largeur du corps de meuble KB de 1 200 mm ou à partir d'un poids de la face de 12 kg

4 charnières pour une largeur du corps de meuble KB de 1 800 mm ou à partir d'un poids de la face de 20 kg

¹ Pour les façades en bois, utiliser des vis agglo (609.1x00)
Pour les cadres alu larges, utiliser des vis à tôle à tête fraisée (660.0950)

Alternative au 5

-	<input type="checkbox"/>	Charnière spéciale CLIP top 120° pour recouvrement important	
	Boîtier	Ressort	
	INSERTA	Sans	72T5590BTL
	À visser ¹	Sans	72T5550.TL

Recouvrement du boîtier TO (cote fixe)
13 mm

3 charnières à partir d'une largeur de corps de meuble KB de 1 200 mm ou à partir d'un poids de la face de 12 kg

4 charnières pour une largeur de corps de meuble KB de 1 800 mm ou à partir d'un poids de la face de 20 kg

¹ Pour les façades en bois, utiliser des vis agglo (609.1x00)
Pour les cadres alu larges, utiliser des vis à tôle à tête fraisée (660.0950)

6	<input type="checkbox"/>	Embase pour charnière CLIP top 120°	
	Mode de fixation	Distance (mm)	
	À visser ¹	0	175H3100
	EXPANDO	0	177H3100E
	À frapper	0	177H3100

Embases standard, la distance dépend du recouvrement supérieur

¹ Pour les façades en bois, utiliser des vis agglo (609.1x00)
Pour les cadres alu larges, utiliser des vis à tôle à tête fraisée (660.0950)

7	<input type="checkbox"/>	Charnière intermédiaire CLIP top	
	Boîtier	Ressort	
	À visser ¹	Sans	78Z5500T
	EXPANDO	Sans	78Z553ET



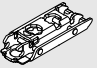
3 charnières à partir d'une largeur du corps de meuble KB de 1 200 mm ou à partir d'un poids de la face de 12 kg

4 charnières pour une largeur du corps de meuble KB de 1 800 mm ou à partir d'un poids de la face de 20 kg


¹ Pour les façades en bois, utiliser des vis agglo (609.1x00)
Pour les cadres alu larges, utiliser des vis à tôle à tête fraisée (660.0950)

Façades en bois et cadres alu larges




Informations utiles à la commande

8			Embase pour charnière intermédiaire CLIP top	
	Mode de fixation		Distance (mm)	
	À visser		0	175H3100
	EXPANDO		0	177H3100E
	À frapper		0	177H3100
Embases standard avec distance de 0 mm				
N'utiliser que des embases en croix pour les cadres alu larges d'une largeur de cadre inférieure à 57 mm				
¹ Pour les façades en bois, utiliser des vis agglo (609.1x00) Pour les cadres alu larges, utiliser des vis à tôle à tête fraisée (660.0950)				

9		Set SERVO-DRIVE		
	Couleur		Matériau	
	TGR		K	23.A000
Composé de :				
9a	1 x	Unité motrice		
9b	1 x	Câble de distribution SERVO-DRIVE, 1 500 mm		
9c	1 x	Nœud de connexion		
9d	2 x	Protection de fin de câble		
À partir de 3 réservoirs de force, nous recommandons 2 unités motrices synchronisées				
Pour les faces liées, nous recommandons une unité motrice par paire de réservoir de force !				

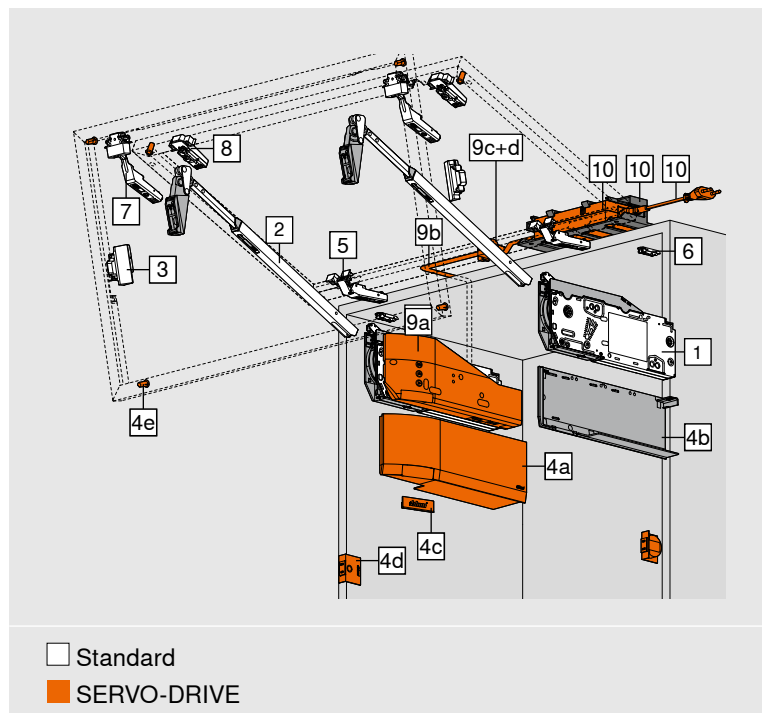
10		Alimentation SERVO-DRIVE et accessoires		
Voir page 56				

En option

4c			Élément de marquage	
	Matériau		Couleur	
	K		SW-M, TGR	IN-G
imprimé *	2 x	ABD.1000.BL	ABD.1009.BL	
estampé *	2 x	ABD.1000.BT	ABD.1009.BT	
non imprimé	2 x	ABD.1000	ABD.1009	
* avec logo Blum				
À partir de 1 000 pièces :				
Élément de marquage personnalisé imprimé				
À partir de 5 000 pièces :				
Élément de marquage personnalisé estampé				

Couleurs et matériaux

Désignation	
SW	Blanc soie
HGR	Gris clair
TGR	Gris profond
SW-M	Blanc soie mat
IN-G	Inox in mold brossé
K	Matière synthétique

Cadres alu étroits


- Idéal pour les meubles hauts de grande hauteur avec une face en deux parties
- Hauteur du corps de meuble de 480 à 1 200 mm
- Largeur du corps de meuble jusqu'à 1 800 mm
- Profondeur intérieure du corps de meuble de 264 mm minimum
- Réglage intégré de l'amortisseur BLUMOTION
- Assistance électrique au mouvement SERVO-DRIVE
- Forces de résistance minimales
- Arrêt en continu
- Limiteur d'angle d'ouverture intégré
- Position fixe du réservoir de force et de l'attache-façade
- Réservoirs de force et bras symétriques
- Montage sans outil
- Deux types de montage du réservoir de force
- Réglage en 3 dimensions des deux faces
- Charnière intermédiaire avec sécurité anti-pincement

Informations utiles à la commande
Remarque

Facteur de puissance (LF) =
hauteur du corps de meuble* (KH) [mm] x poids de la face, poids de la poignée inclus [kg]

* En cas de faces asymétriques, calculer avec la hauteur théorique du meuble (TKH)

En cas de faces asymétriques : **hauteur théorique du meuble TKH** = hauteur de la face supérieure FHo (mm) x 2 + jeux

En cas de faces asymétriques, la face la plus grande doit être située au-dessus !

Pour les zones de chevauchement, nous recommandons le réservoir de force le plus puissant.

Nous recommandons d'effectuer un essai de montage lorsque les valeurs de chaque réservoir de force sont à la limite des valeurs admises !

Le facteur de puissance LF peut être augmenté de 50 % en cas d'utilisation d'un troisième réservoir de force.

1	<input type="checkbox"/>	<input checked="" type="checkbox"/>	Set de réservoirs de force		
	Fixation avec eurovis prémontées				
	LF	OW			
	2700–13500*	81°–116°			22F2510
	10000–19300	81°–116°			22F2810
LW	Facteur de puissance				
OW	Angle d'ouverture (réglage par paliers)				
Composé de :					
1	2 x	Réservoir de force symétrique			
		Eurovis incluse, prémontée			
* 1 pièce LF 1300–3000					
Largeur du corps de meuble KB jusqu'à 600 mm					

1	<input type="checkbox"/>	<input checked="" type="checkbox"/>	Set de réservoirs de force		
	Fixation avec vis agglo, détermination de la position incluse				
	LF	OW			
	2700–13500*	81°–116°			22F2500
	10000–19300	81°–116°			22F2800
LW	Facteur de puissance				
OW	Angle d'ouverture (réglage par paliers)				
Composé de :					
1	2 x	Réservoir de force symétrique			
		Détermination de la position incluse			
-	8 x	Vis agglo Ø 4 x 35 mm			
* 1 pièce LF 1300–3000					
Largeur du corps de meuble KB jusqu'à 600 mm					

Cadres alu étroits

Informations utiles à la commande

	2	Set de bras	
		Hauteur du corps de meuble (mm)*	
		480-610	22F3200
		600-910	22F3500

Composé de :

2 2 x Bras symétriques

* En cas de faces asymétriques : hauteur théorique du meuble TKH = hauteur de la face supérieure FHo (mm) x 2 + jeux

	3	Set de supports CLIP pour bras	
		Version	Distance (mm)
		Gauche/Droite	0

	4	Set de caches	
		Couleur	Matériau
		SW, HGR, TGR	K

Composé de :

- 1 x Cache gauche

4b 1 x Cache droit

4c 2 x Élément de marquage, estampé avec logo Blum
IN-G

	4	Set de caches pour SERVO-DRIVE	
		Couleur	Matériau
		SW, HGR, TGR	K

Composé de :

4a 1 x Cache gauche SERVO-DRIVE

4b 1 x Cache droit

4c 2 x Élément de marquage, estampé avec logo Blum
IN-G

4d 2 x Bouton radio SERVO-DRIVE

4e 6 x Butée de distance Blum Ø 5 mm

	5	Charnière CLIP top 120° pour cadre alu	
		Boîtier	Ressort
		À visser	Sans

3 charnières à partir d'une largeur du corps de meuble KB de 1 200 mm ou à partir d'un poids de la face de 12 kg

4 charnières pour une largeur du corps de meuble KB de 1 800 mm ou à partir d'un poids de la face de 20 kg

Vis de fixation incluses

	6	Embase pour charnière CLIP top 120°		
		Mode de fixation	Distance (mm)	
		À visser	0	175H3100
		EXPANDO	0	177H3100E

Embases standard, distance dépendante du jeu supérieur

	7	Charnière intermédiaire CLIP top en aluminium	
		Boîtier	Ressort
		À visser	Sans

3 charnières à partir d'une largeur du corps de meuble KB de 1 200 mm ou à partir d'un poids de la face de 12 kg

4 charnières pour une largeur du corps de meuble KB de 1 800 mm ou à partir d'un poids de la face de 20 kg

	8	Support CLIP pour charnière intermédiaire	
		Version	Distance (mm)
		Symétrique	0

Vis de fixation incluses

	9	Set SERVO-DRIVE	
		Couleur	Matériau
		TGR	K

Composé de :

9a 1 x Unité motrice

9b 1 x Câble de distribution SERVO-DRIVE, 1 500 mm

9c 1 x Nœud de connexion

9d 2 x Protection de fin de câble

À partir de 3 réservoirs de force, nous recommandons 2 unités motrices synchronisées

Pour les faces liées, nous recommandons une unité motrice par paire de réservoir de force !

10	Alimentation SERVO-DRIVE et accessoires
-----------	--

Voir page 56

En option

	4c	Élément de marquage	
		Matériau	Couleur
		K	SW-M, TGR IN-G

* avec logo Blum

À partir de 1 000 pièces :

Élément de marquage personnalisé imprimé

À partir de 5 000 pièces :

Élément de marquage personnalisé estampé

¹ Pour les cadres alu étroits, utiliser 2 vis à tête fraisée (660.0950) par côté

Couleurs et matériaux

Désignation			
SW	Blanc soie	SW-M	Blanc soie mat
HGR	Gris clair	K	Matière synthétique
TGR	Gris profond	IN-G	Inox inmold brossé

Façades en bois, cadres alu larges et étroits
Planification

Façades en bois et cadres alu larges

A	Corps de meuble
B	Face supérieure
C	Face inférieure
KB	Largeur du corps de meuble
KH	Hauteur du corps de meuble
LT	Profondeur intérieure du corps de meuble

Cadres alu étroits

A	Corps de meuble
B	Face supérieure
C	Face inférieure
KB	Largeur du corps de meuble
KH	Hauteur du corps de meuble
LT	Profondeur intérieure du corps de meuble

Position de perçage

Eurovis

KH (mm)	H (mm)	X (mm)	Y (mm)
480-519	93.5	38.5	102
520-1200	116	38.5	124

KH Hauteur du corps de meuble

Vis agglo, détermination de la position incluse

KH (mm)	H (mm)	X (mm)	Y (mm)
480-519	93	38.5	102
520-1200	115.5	38.5	124

4 vis agglo Ø 4 x 35 mm
KH Hauteur du corps de meuble

KH (mm)
520-1200

KH Hauteur du corps de meuble

Façades en bois, cadres alu larges et étroits

Planification

Encombrement

Set de bras		min. LH (mm)	
22F3200		443	
22F3500		512	
22F3900		632	
KH (mm)	A (mm)	B (mm)	C min. (mm)
480-519	66.5	171.5	172
520-1200	89.0	194.0	195

KH Hauteur du corps de meuble
LH Hauteur intérieure du corps de meuble

Encombrement vers le haut

$X\ max = FH \times 0.9 + 1.5 \times FD + 35$

Limiteur d'angle d'ouverture	Y (mm)
116°	$FH \times 0.44 + 38$
107°	$FH \times 0.29 + 35$
97°	$FH \times 0.12 + 31$
88°	28
81°	0

FD Épaisseur de la face
FH Hauteur de la face

Face symétrique

$KH = FHo \times 2 + Fo + Fm + Fu$

Fo	Jeu supérieur
Fm	Jeu central
Fu	Jeu inférieur
FHo	Hauteur de la face supérieure
FHu	Hauteur de la face inférieure
KH	Hauteur du corps de meuble

Face asymétrique

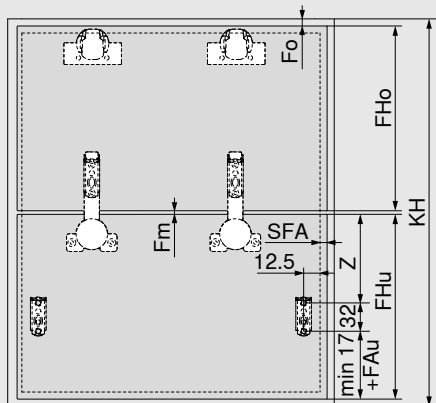
$TKH = FHo \times 2 + Fo + Fm + Fu$

Fo	Jeu supérieur
Fm	Jeu central
Fu	Jeu inférieur
FHo	Hauteur de la face supérieure
FHu	Hauteur de la face inférieure
TKH	Hauteur théorique du meuble

Façades en bois et cadres alu larges

Planification

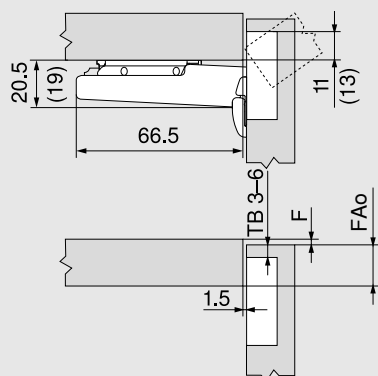
Usinage de la face



Hauteur du corps de meuble KH (mm)	Z (mm)
480–519	170
520–1200	189

- Fo Jeu supérieur
- Fm Jeu central
- FAu Recouvrement inférieur
- FHo Hauteur de la face supérieure
- FHu Hauteur de la face inférieure
- SFA Recouvrement latéral

Charnière CLIP top 120°



- TB Distance du boîtier
- FAo Recouvrement supérieur
- F Jeu

() Charnière spéciale CLIP top 120°

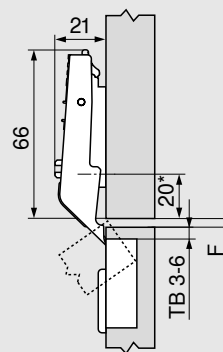
Distance du boîtier TB

MD	Recouvrement FA (mm)																
	5	6	7	8	9	10	11	12	13	14	15	16	17				
0										3	4	5	6				
3							3	4	5	6							
6				3	4	5	6										
9	3	4	5	6													

MD Distance de l'embase (mm)

Le recouvrement de la charnière spéciale CLIP top 120° est toujours supérieur de 2 mm.

Charnière intermédiaire CLIP top



- TB Distance du boîtier
- F Jeu min. 1.5 mm

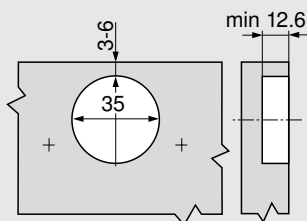
* 37 mm sur les embases en croix (37/32)

Distance du boîtier TB

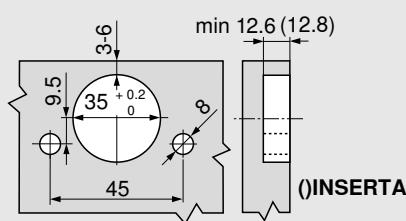
MD	Jeu horizontal F entre les faces (mm)																
														3	4	5	6
0														6	5	4	3
3																	
6																	
9																	

MD Distance de l'embase (mm)

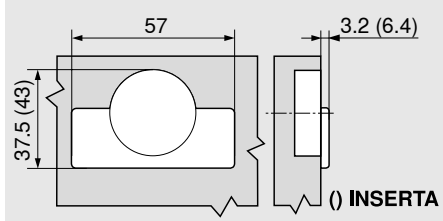
Montage à visser



Montage INSERTA | EXPANDO



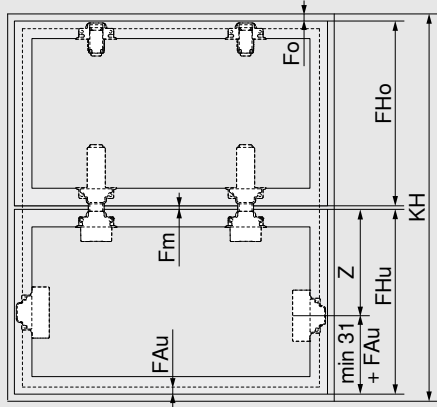
Dimensions du boîtier



Cadres alu étroits

Planification

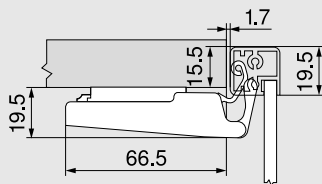
Usinage de la face



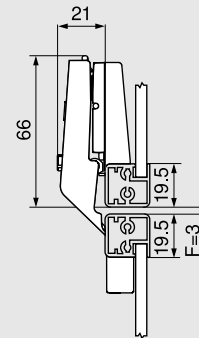
Hauteur du corps de meuble KH (mm)	Z (mm)
480-519	188
520-1200	207

Fo Jeu supérieur
 Fm Jeu central
 FAu Recouvrement inférieur
 FHo Hauteur de la face supérieure
 FHu Hauteur de la face inférieure

Charnière CLIP top 120° pour cadre alu

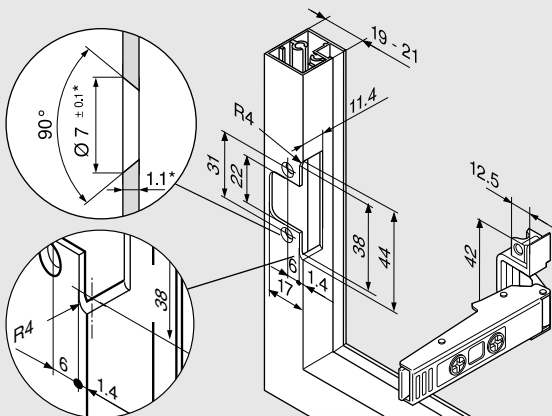


Charnière intermédiaire CLIP top en aluminium



F Jeu min. 1.5 mm
 Le jeu doit être réglé à partir d'une épaisseur de cadre de 20.5 mm

Montage à visser (charnière | support)



* En cas de modification de l'épaisseur du matériau, adapter les cotes d'usinage

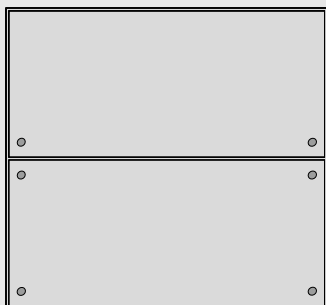


Vous trouverez des informations sur le montage et le réglage d'AVENTOS HF top ci-dessous
www.blum.com/hftopassembly

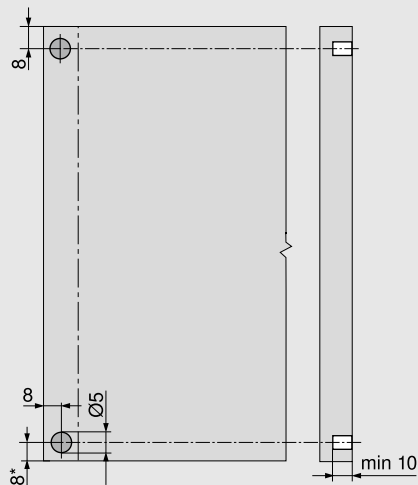
SERVO-DRIVE pour AVENTOS HF top

Planification

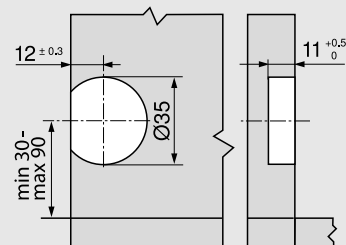
Butée de distance Blum (uniquement pour application SERVO-DRIVE)



Mise en place de la butée de distance Blum
(ne pas coller)



Bouton radio SERVO-DRIVE



Recommandation pour cadre alu

Prévoir un perçage pour la butée de distance Blum dans le côté du corps de meuble

Pour la fixation dans la face, effectuer auparavant un essai de montage

* À partir du chant inférieur du meuble sur les faces en saillie vers le bas

Accessoires pour AVENTOS HF top

Informations utiles à la commande

Set de charnières – façades en bois



Informations utiles à la commande

Mode de fixation

INSERTA | À frapper | EXPANDO

☎ 78Z5530T11

Composé de :

2x	Charnière CLIP top 120° sans ressort 70T5590BTL
2 x	Charnière intermédiaire CLIP top sans ressort 78Z5530T
6 x	Embase droite réglable par excentrique 177H3100

Set de charnières – façades en bois et cadres alu larges



Informations utiles à la commande

Mode de fixation

À visser¹

☎ 78Z5500T12

Composé de :

2x	Charnière CLIP top 120° sans ressort 70T5550.TL
2 x	Charnière intermédiaire CLIP top sans ressort 78Z5500T Pour les cadres alu larges, une embase en croix supplémentaire est nécessaire pour la charnière intermédiaire CLIP top.
6 x	Embase droite réglable par excentrique 175H3100

¹ Pour les façades en bois, utiliser des vis agglo (609.1x00)

Pour les cadres alu larges, utiliser des vis à tôle à tête fraisée (660.0950)

Set de charnières – cadres alu étroits



Informations utiles à la commande

Mode de fixation

À visser

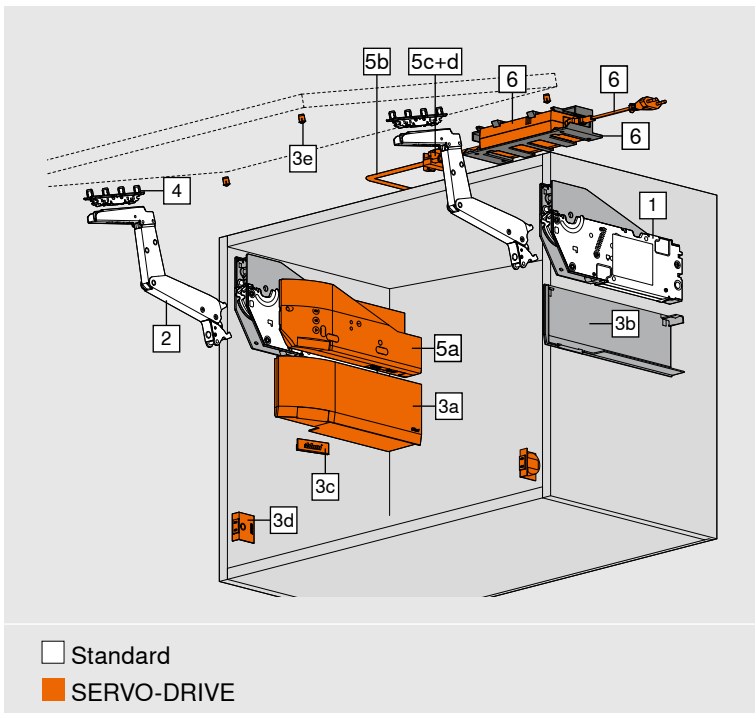
☎ 78Z550AT11

Composé de :

2x	Charnière CLIP top 120° pour cadre alu sans ressort 72T550A.TL
2 x	Charnière intermédiaire CLIP top en aluminium sans ressort 78Z550AT
2 x	Embase droite réglable par excentrique 175H5400
2 x	Support CLIP symétrique 175H5A00
2 x	Support CLIP gauche/droite 175H5B00

AVENTOS HS top





- Idéal pour les faces larges en une partie
- Hauteur du corps de meuble de 350 à 800 mm
- Largeur du corps de meuble jusqu'à 1 800 mm
- Profondeur intérieure du corps de meuble de 264 mm minimum
- Réglage intégré de l'amortisseur BLUMOTION
- Assistance électrique au mouvement SERVO-DRIVE
- Forces de résistance minimales
- Arrêt en continu
- Position fixe du réservoir de force et de l'attache- façade
- Réservoirs de force et bras symétriques
- Montage sans outil
- Deux types de montage du réservoir de force
- Réglage en 3 dimensions de la face

Informations utiles à la commande

Remarque

Pour les zones de chevauchement, nous recommandons le réservoir de force le plus puissant. Nous recommandons d'effectuer un essai de montage lorsque les valeurs de chaque réservoir de force sont à la limite des valeurs admises !

Le poids de la face (FG) peut être augmenté de 50 % en cas d'utilisation d'un troisième réservoir de force. Pour les corps de meuble de grande largeur, nous recommandons un troisième réservoir de force. Cette recommandation est motivée par le risque de fléchissement de la face en position ouverte.

1	<input type="checkbox"/>	<input checked="" type="checkbox"/>	Set de réservoirs de force
	Fixation avec eurovis prémontées		
	KH (mm)	FG (kg)	
	350-450	2.00-11.50	22S2210
	450-540	2.50-12.50	22S2510
	480-660	2.75-15.25	22S2810
650-800	3.50-18.50	22S2810	
FG Poids de la face incluant le double du poids de la poignée			
KH Hauteur du corps de meuble			
Composé de :			
1	2 x	Réservoir de force symétrique Eurovis incluse, prémontée	

1	<input type="checkbox"/>	<input checked="" type="checkbox"/>	Set de réservoirs de force
	Fixation avec vis agglo, détermination de la position incluse		
	KH (mm)	FG (kg)	
	350-450	2.00-11.50	22S2200
	450-540	2.50-12.50	22S2500
	480-660	2.75-15.25	22S2800
650-800	3.50-18.50	22S2800	
FG Poids de la face incluant le double du poids de la poignée			
KH Hauteur du corps de meuble			
Composé de :			
1	2 x	Réservoir de force symétrique Détermination de la position incluse	
-	8 x	Vis agglo Ø 4 x 35 mm	

Informations utiles à la commande

2		Set de bras			
		Couleur	Matériau		
		NI	Acier		22S3500

Composé de :

2 2 x Bras symétriques

3		Set de caches			
		Couleur	Matériau		
		SW, HGR, TGR	K		22.8000

Composé de :

- 1 x Cache gauche
- 3b** 1 x Cache droit
- 3c** 2 x Élément de marquage, estampé avec logo Blum
IN-G

3		Set de caches pour SERVO-DRIVE			
		Couleur	Matériau		
		SW, HGR, TGR	K		23.8000

Composé de :

- 3a** 1 x Cache gauche SERVO-DRIVE
- 3b** 1 x Cache droit
- 3c** 2 x Élément de marquage, estampé avec logo Blum
IN-G
- 3d** 2 x Bouton radio SERVO-DRIVE
- 3e** 6 x Butée de distance Blum Ø 5 mm

4		Set d'attache-façades			
		Versión	Mode de fixation		
		Façades en bois et cadres alu larges	À visser ¹		20S4200
		Cadres alu étroits	À visser ²		20S4200A

Composé de :

4 2 x Attache-façade

¹ Pour les façades en bois, utiliser 4 vis agglo (609.1x00) par côté.
Pour les cadres alu larges, utiliser 4 vis à tôle à tête fraisée (660.0950) par côté.

² 8 vis à tôle à tête fraisée incluses – 660.0950

-		Attache-façade			
		Versión	Mode de fixation		
		Faces minces	EXPANDO T 2 x		20S42T1

EXPANDO T adapté pour les faces minces – voir page 54

5		Set SERVO-DRIVE			
		Couleur	Matériau		
		TGR	K		23.A000

Composé de :

- 5a** 1 x Unité motrice
- 5b** 1 x Câble de distribution SERVO-DRIVE, 1 500 mm
- 5c** 1 x Nœud de connexion
- 5d** 2 x Protection de fin de câble

À partir de 3 réservoirs de force, nous recommandons 2 unités motrices synchronisées

Pour les faces liées, nous recommandons une unité motrice par paire de réservoir de force !

6		Alimentation SERVO-DRIVE et accessoires
Voir page 56		

En option

3c		Élément de marquage			
		Matériau	Couleur		
		K	SW-M, TGR	IN-G	
		imprimé *	2 x	ABD.1000.BL	ABD.1009.BL
		estampé *	2 x	ABD.1000.BT	ABD.1009.BT
		non imprimé	2 x	ABD.1000	ABD.1009

* avec logo Blum

À partir de 1 000 pièces :

Élément de marquage personnalisé imprimé

À partir de 5 000 pièces :

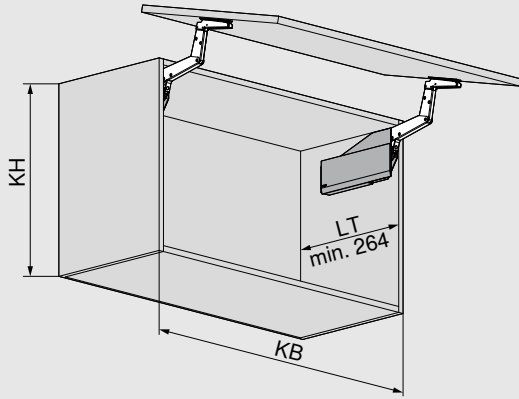
Élément de marquage personnalisé estampé

Couleurs et matériaux

Désignation	
SW	Blanc soie
HGR	Gris clair
TGR	Gris profond
SW-M	Blanc soie mat
NI	Nickelé
IN-G	Inox in mold brossé
K	Matière synthétique

Planification

Façades en bois et cadres alu larges

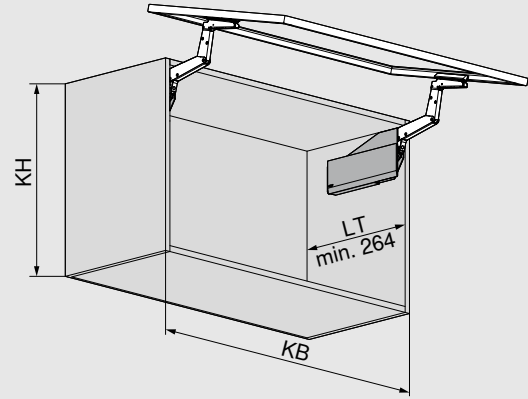


KB Largeur du corps de meuble

KH Hauteur du corps de meuble

LT Profondeur intérieure du corps de meuble

Cadres alu étroits



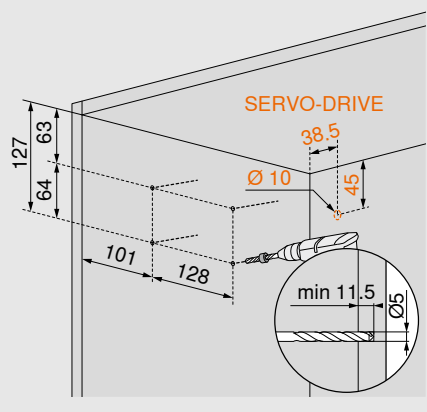
KB Largeur du corps de meuble

KH Hauteur du corps de meuble

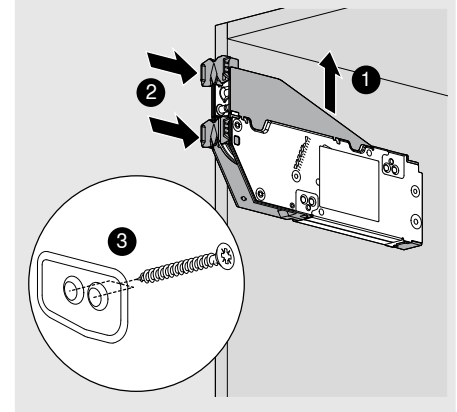
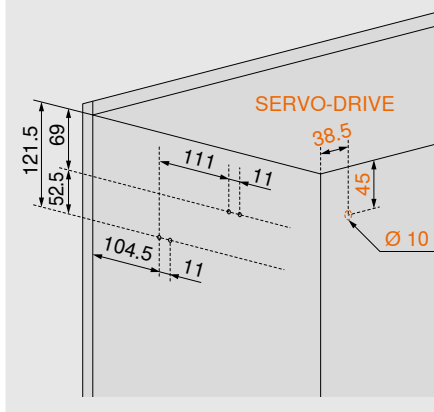
LT Profondeur intérieure du corps de meuble

Position de perçage

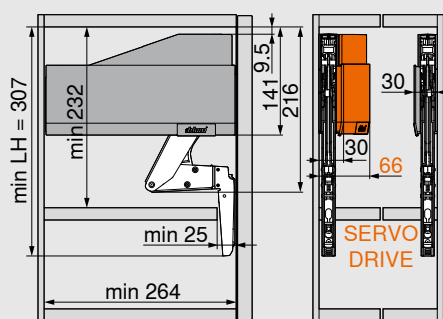
Eurovis



Vis aggl, détermination de la position incluse

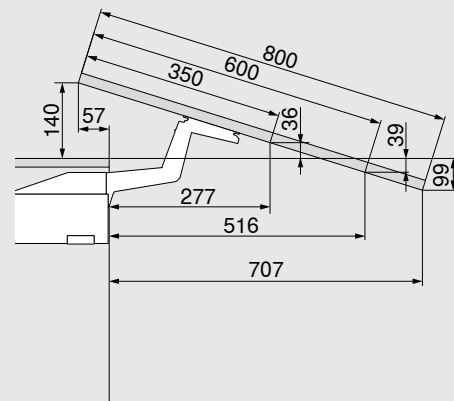


Encombrement



LH Hauteur intérieure du corps de meuble

Position de la face

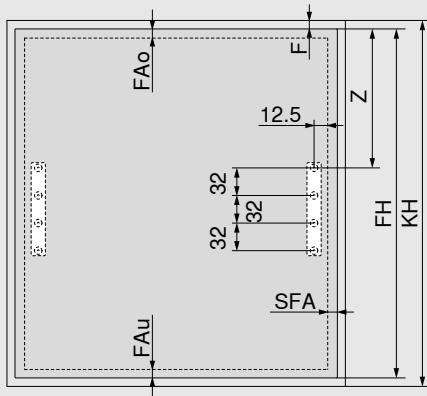


Les mesures varient en fonction du réglage de l'inclinaison

Planification

Usinage de la face

Façades en bois et cadres alu larges



FAo Recouvrement supérieur

FAu Recouvrement inférieur

F Jeu

Z 195 + FAo

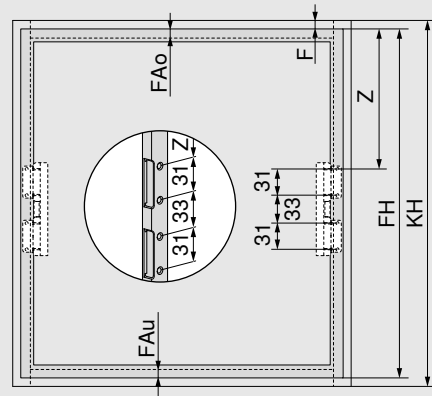
FH Hauteur de la face

KH Hauteur du corps de meuble

SFA Recouvrement latéral

Meuble contre un mur : jeu latéral minimum 5 mm

Cadres alu étroits



FAo Recouvrement supérieur

FAu Recouvrement inférieur

F Jeu

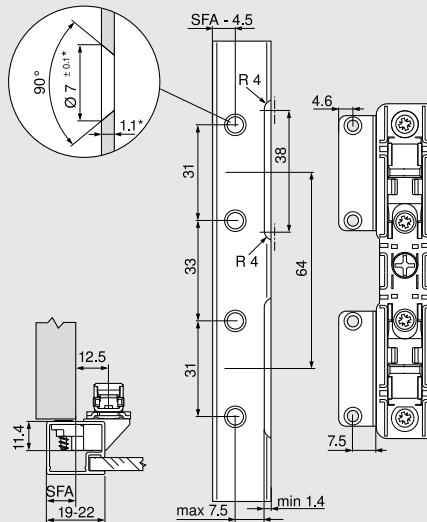
Z 195.5 + FAo

FH Hauteur de la face

KH Hauteur du corps de meuble

Meuble contre un mur : jeu latéral minimum 5 mm

Cadres alu étroits

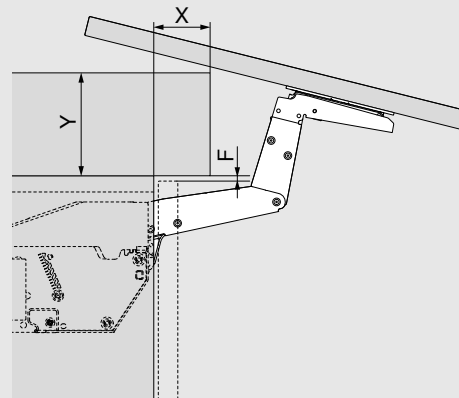


Un recouvrement latéral de 11 à 18 mm est possible pour une largeur de cadre de 19 mm.

* En cas de modification de l'épaisseur du matériau, adapter les cotes d'usinage

SFA Recouvrement latéral

Encombrement – corniche | arche



F (mm)	3.0	2.0	1.5
X max. (mm)	31	29	27
Y max. (mm)	117	118	119
F Jeu			



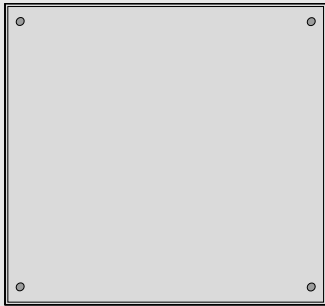
Vous trouverez des informations sur le montage et le réglage d'AVENTOS HS top ci-dessous

www.blum.com/hstopassembly

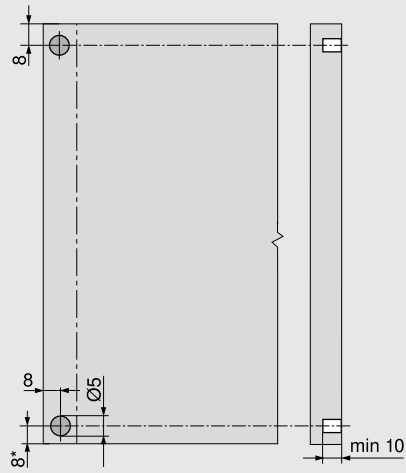
SERVO-DRIVE pour AVENTOS HS top

Planification

Butée de distance Blum (uniquement pour application SERVO-DRIVE)



Mise en place de la butée de distance Blum
(ne pas coller)



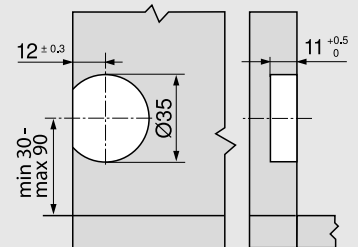
Recommandation pour cadre alu

Prévoir un perçage pour la butée de distance Blum dans le côté du corps de meuble

Pour la fixation dans la face, effectuer auparavant un essai de montage

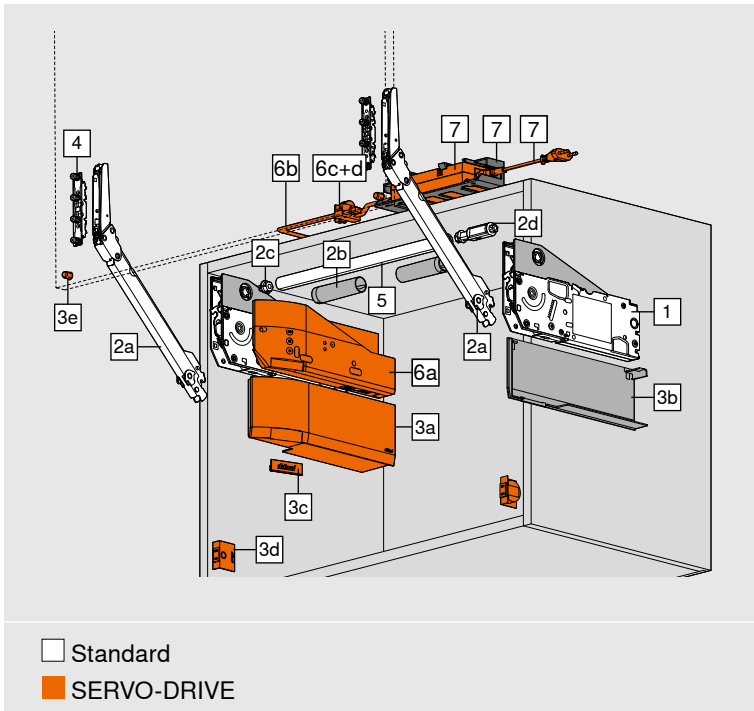
* À partir du chant inférieur du meuble sur les faces en saillie vers le bas

Bouton radio SERVO-DRIVE



AVENTOS HL top





- Idéal pour les petites faces en une partie
- Hauteur du corps de meuble de 300 à 580 mm
- Largeur du corps de meuble jusqu'à 1 800 mm
- Profondeur intérieure du corps de meuble de 264 mm minimum
- Réglage intégré de l'amortisseur BLUMOTION
- Assistance électrique au mouvement SERVO-DRIVE
- Forces de résistance minimales
- Arrêt en continu
- Position fixe du réservoir de force et de l'attache-façade
- Réservoirs de force et bras symétriques
- Montage sans outil
- Deux types de montage du réservoir de force
- Réglage en 3 dimensions de la face

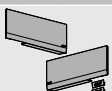
Informations utiles à la commande

1	<input type="checkbox"/> Standard	<input checked="" type="checkbox"/> SERVO-DRIVE	Set de réservoirs de force
Fixation avec eurovis prémontées			
KH (mm)			
300–389			22L2210
390–580			22L2510
KH Hauteur du corps de meuble			
Composé de :			
1	2 x	Réservoir de force symétrique	
		Eurovis incluse, prémontée	


1	<input type="checkbox"/> Standard	<input checked="" type="checkbox"/> SERVO-DRIVE	Set de réservoirs de force
Fixation avec vis agglo, détermination de la position incluse			
KH (mm)			
300–389			22L2200
390–580			22L2500
KH Hauteur du corps de meuble			
Composé de :			
1	2 x	Réservoir de force symétrique	
		Détermination de la position incluse	
-	8 x	Vis agglo Ø 4 x 35 mm	

2	<input type="checkbox"/> Standard	<input checked="" type="checkbox"/> SERVO-DRIVE	Set de bras
Couleur		Matériau	
NI		Acier	
KH (mm)		FG (kg)	
300–339		1.50–9.00	22L3200
340–389		1.75–10.00	22L3500
390–540		2.00–12.25	22L3800
480–580		2.50–14.00	22L3900
FG Poids de la face incluant le poids de la poignée			
KH Hauteur du corps de meuble			
Composé de :			
2a	2 x	Bras symétriques	
2b	2 x	Cache pour stabilisateur transversal	
2c	1 x	Embout pour stabilisateur transversal	
2d	1 x	Compensation de longueur pour stabilisateur transversal	

Informations utiles à la commande

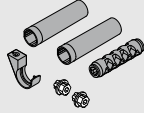
3	<input type="checkbox"/>	Set de caches		
	Couleur	Matériau		
	SW, HGR, TGR	K		22.8000
Composé de :				
-	1 x	Cache gauche		
3b	1 x	Cache droit		
3c	2 x	Élément de marquage, estampé avec logo Blum		
		IN-G		

3	<input checked="" type="checkbox"/>	Set de caches pour SERVO-DRIVE		
	Couleur	Matériau		
	SW, HGR, TGR	K		23.8000
Composé de :				
3a	1 x	Cache gauche SERVO-DRIVE		
3b	1 x	Cache droit		
3c	2 x	Élément de marquage, estampé avec logo Blum		
		IN-G		
3d	2 x	Bouton radio SERVO-DRIVE		
3e	6 x	Butée de distance Blum Ø 5 mm		


4	<input type="checkbox"/>	Set d'attache-façades		
	Version	Mode de fixation		
	Façades en bois et cadres alu larges	À visser ¹		20S4200
	Cadres alu étroits	À visser ²		20S4200A
Composé de :				
4	2 x	Attache-façade		
¹ Pour les façades en bois, utiliser 4 vis agglo (609.1x00) par côté. Pour les cadres alu larges, utiliser 4 vis à tête fraisée (660.0950) par côté.				
² 8 vis à tête fraisée incluses – 660.0950				

-	<input type="checkbox"/>	Attache-façade		
	Version	Mode de fixation		
	Faces minces	EXPANDO T 2 x		20S42T1
EXPANDO T adapté pour les faces minces – voir page 54				

5	<input type="checkbox"/>	Stabilisateur transversal		
	Longueur (mm)			
	1076			22Q1076U
À recouper				
Débit	Largeur intérieure LW - 113 mm			

-	<input type="checkbox"/>	Set de pièces de liaison pour stabilisateur transversal		
	Recommandation à partir d'une largeur intérieure $\geq 1\ 190$ mm ou d'une largeur du corps de meuble $\geq 1\ 228$ mm			
	Matériau			
	Zinc			22Q080Z


Composé de :				
2b	2 x	Cache pour stabilisateur transversal		
2c	2 x	Embout pour stabilisateur transversal		
-	1 x	Pièce de liaison pour stabilisateur transversal		
-	1 x	Fixation pour stabilisateur transversal		
Débit pour 5	Largeur intérieure LW/2 - 105 mm			

6	<input checked="" type="checkbox"/>	Set SERVO-DRIVE		
	Couleur	Matériau		
	TGR	K		23.A000

Composé de :				
6a	1 x	Unité motrice		
6b	1 x	Câble de distribution SERVO-DRIVE, 1 500 mm		
6c	1 x	Nœud de connexion		
6d	2 x	Protection de fin de câble		
Pour les faces liées, nous recommandons une unité motrice par paire de réservoir de force !				

7	<input checked="" type="checkbox"/>	Alimentation SERVO-DRIVE et accessoires		
Voir page 56				

En option

3c	<input type="checkbox"/>	Élément de marquage		
	Matériau	Couleur		
	K	SW-M, TGR	IN-G	
	imprimé *	2 x	ABD.1000.BL	ABD.1009.BL
	estampé *	2 x	ABD.1000.BT	ABD.1009.BT
	non imprimé	2 x	ABD.1000	ABD.1009
* avec logo Blum				
À partir de 1 000 pièces :				
Élément de marquage personnalisé imprimé				
À partir de 5 000 pièces :				
Élément de marquage personnalisé estampé				

Couleurs et matériaux

Désignation	
SW	Blanc soie
HGR	Gris clair
TGR	Gris profond
SW-M	Blanc soie mat
IN-G	Inox in mold brossé
K	Matière synthétique

Planification

Façades en bois et cadres alu larges

KB Largeur du corps de meuble
 KH Hauteur du corps de meuble
 LT Profondeur intérieure du corps de meuble

Cadres alu étroits

KB Largeur du corps de meuble
 KH Hauteur du corps de meuble
 LT Profondeur intérieure du corps de meuble

Position de perçage

Eurovis

Vis aggro, détermination de la position incluse

Encombrement

Set de bras	min. LH (mm) ¹
22L3200	255
22L3500	295
22L3800	345
22L3900	399

¹ Mesures rapportées à un jeu inférieur F = 0 mm
 LH Hauteur intérieure du corps de meuble

Position de la face

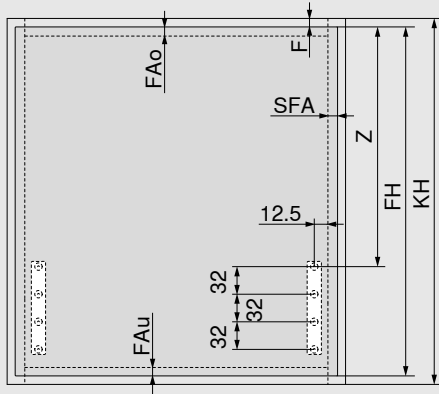
Set de bras	a (mm)	b (mm) ¹	c (mm)	Y (mm) ²
22L3200	112	272.5	155.5	272.5
22L3500	140.5	340	195	340
22L3800	176	425	245	425
22L3900	214.5	517	297.5	517

¹ Mesures rapportées à un jeu inférieur F = 0 mm
² Mesures rapportées à un jeu supérieur F = 0 mm
 KH Hauteur du corps de meuble

Planification

Usinage de la face

Façades en bois et cadres alu larges



Set de bras	Z
22L3200	113 + FAo
22L3500	153 + FAo
22L3800	203 + FAo
22L3900	256 + FAo

FAo Recouvrement supérieur

FAu Recouvrement inférieur

F Jeu

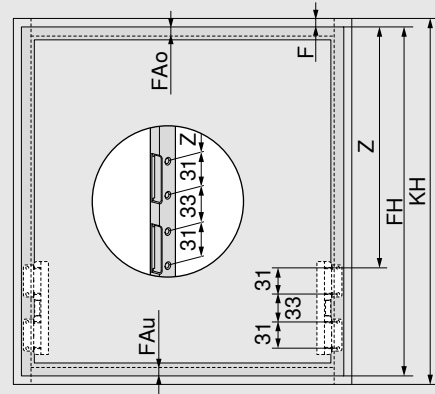
FH Hauteur de la face

KH Hauteur du corps de meuble

SFA Recouvrement latéral

Meuble contre un mur : jeu latéral minimum 5 mm

Cadres alu étroits



Set de bras	Z
22L3200	113.5 + FAo
22L3500	153.5 + FAo
22L3800	203.5 + FAo
22L3900	256.5 + FAo

FAo Recouvrement supérieur

FAu Recouvrement inférieur

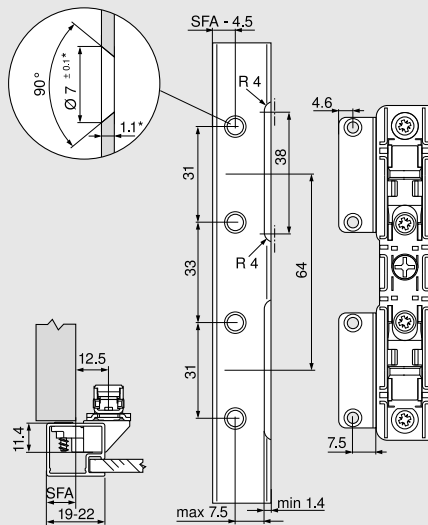
F Jeu

FH Hauteur de la face

KH Hauteur du corps de meuble

Meuble contre un mur : jeu latéral minimum 5 mm

Cadres alu étroits

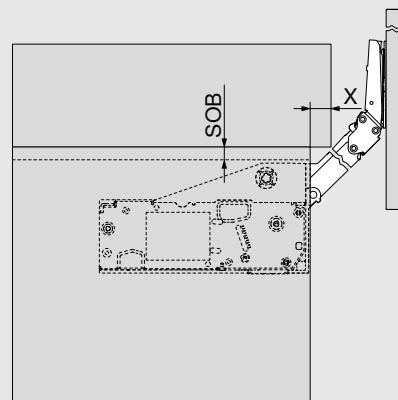


Un recouvrement latéral de 11 à 18 mm est possible pour une largeur de cadre de 19 mm.

* En cas de modification de l'épaisseur du matériau, adapter les cotes d'usinage

SFA Recouvrement latéral

Encombrement – corniche | arche



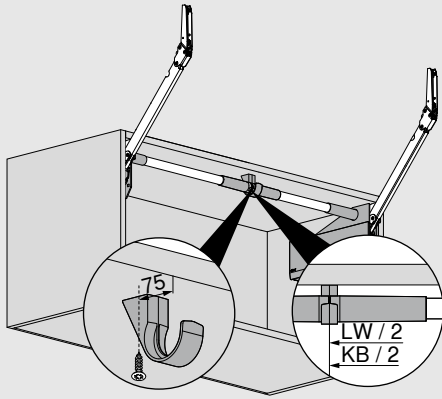
Épaisseur panneau supérieur (SOB)	X (mm)
16 mm	25
17 mm	26
18 mm	27
19 mm	28
20 mm	29

Planification

Application de grande largeur

Stabilisateur transversal à partir d'une largeur intérieure $\geq 1\ 190\ \text{mm}$ ou d'une largeur du corps de meuble $\geq 1\ 228\ \text{mm}$

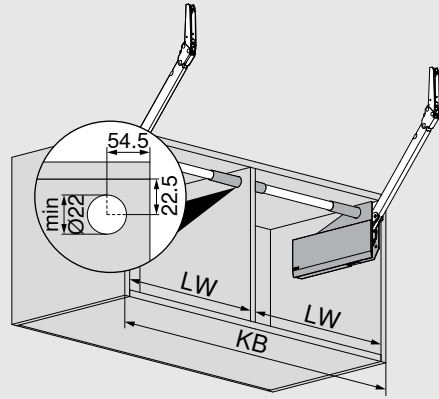
Fixation pour stabilisateur transversal



KB Largeur du corps de meuble

LW Largeur intérieure

Version avec paroi intermédiaire



KB Largeur du corps de meuble

LW Largeur intérieure

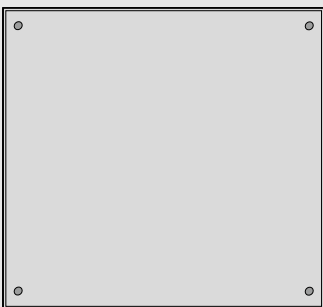


Vous trouverez des informations sur le montage et le réglage d'AVENTOS HL top ci-dessous

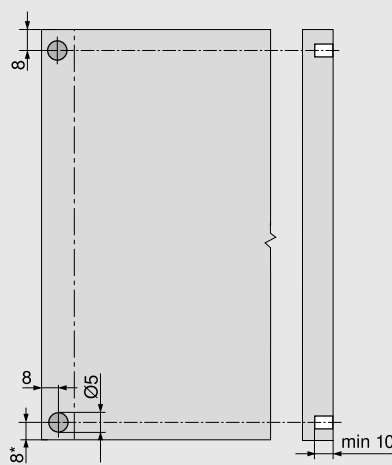
www.blum.com/htopassembly

SERVO-DRIVE pour AVENTOS HL top

Butée de distance Blum (uniquement pour application SERVO-DRIVE)



Mise en place de la butée de distance Blum (ne pas coller)



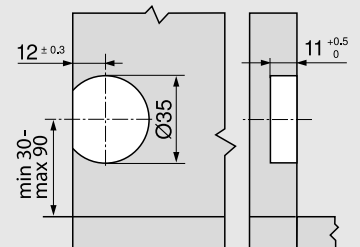
Recommandation pour cadre alu

Prévoir un perçage pour la butée de distance Blum dans le côté du corps de meuble

Pour la fixation dans la face, effectuer auparavant un essai de montage

* À partir du chant inférieur du meuble sur les faces en saillie vers le bas

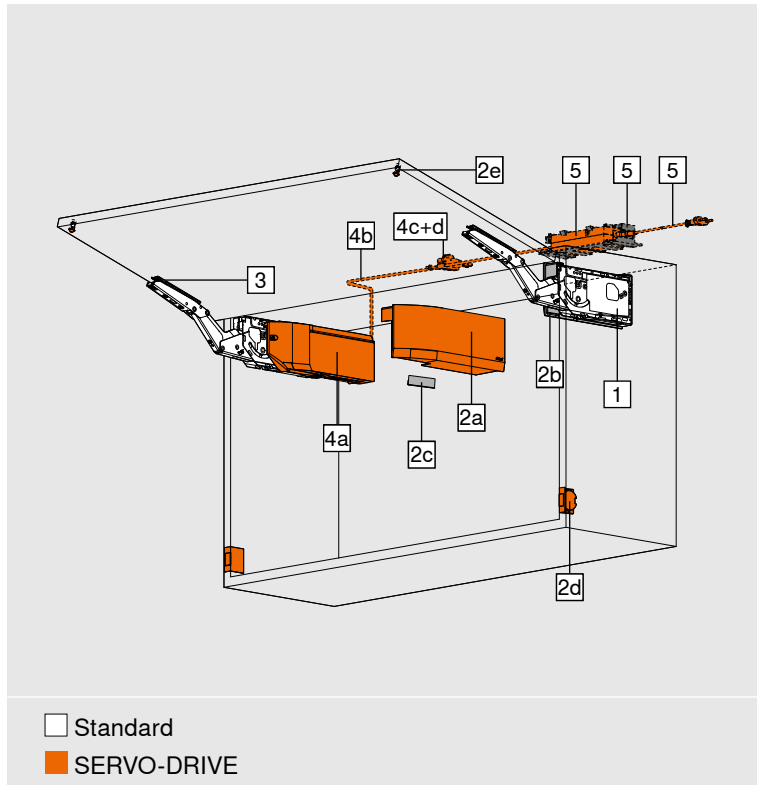
Bouton radio SERVO-DRIVE



AVENTOS HK top



Standard et SERVO-DRIVE



- Très bien adaptée pour les hauteurs de corps de meubles réduites dans les meubles hauts, les armoires colonne et au-dessus des réfrigérateurs
- Hauteur du corps de meuble de 205 à 600 mm
- Largeur du corps de meuble jusqu'à 1 800 mm
- Fermeture douce et silencieuse grâce à BLUMOTION
- Assistance électrique au mouvement SERVO-DRIVE
- Forces de résistance minimales
- Confort de mouvement équilibré grâce à l'arrêt en continu
- Montage sans outil
- Position fixe du réservoir de force et de l'attache-façade
- Réservoir de force symétrique
- Réglage de la face en 3 dimensions
- Réglage simple et en continu du réservoir de force
- Aucune charnière n'est nécessaire
- Solution de sécurité intégrée
- Limiteur d'angle d'ouverture intégré, réglable en continu

Informations utiles à la commande

Remarque

Facteur de puissance (LF) =

hauteur du corps de meuble (KH) [mm] x poids de la face avec le double du poids de la poignée [kg]

Pour les zones de chevauchement, nous recommandons le réservoir de force le plus puissant.

Nous recommandons d'effectuer un essai de montage lorsque les valeurs de chaque réservoir de force sont à la limite des valeurs admises !

Le facteur de puissance LF peut être augmenté de 50 % en cas d'utilisation d'un troisième réservoir de force. Pour les corps de meuble de grande largeur, nous recommandons un troisième réservoir de force. Cette recommandation est motivée par le risque de fléchissement de la face en position ouverte.

1	<input type="checkbox"/>	<input checked="" type="checkbox"/>	Set de réservoirs de force		
	Fixation avec eurovis prémontées				
	LF	OW			
	420–1610	75°–107°			22K2310
	930–2800	75°–107°			22K2510
	1730–5200	75°–107°			22K2710
					22K2910
Poids de la face max. 18 kg avec deux réservoirs de force !					
LF Facteur de puissance					
OW Angle d'ouverture (réglage en continu)					
Composé de :					
1	2 x	Réservoir de force symétrique Eurovis incluse, prémontée			

1	<input type="checkbox"/>	<input checked="" type="checkbox"/>	Set de réservoirs de force		
	Fixation avec vis agglo, détermination de la position incluse				
	LF	OW			
	420–1610	75°–107°			22K2300
	930–2800	75°–107°			22K2500
	1730–5200	75°–107°			22K2700
					22K2900
Poids de la face max. 18 kg avec deux réservoirs de force !					
LF Facteur de puissance					
OW Angle d'ouverture (réglage en continu)					
Composé de :					
1	2 x	Réservoir de force symétrique Détermination de la position incluse			
-	8 x	Vis agglo Ø 4 x 35 mm			

Standard et SERVO-DRIVE

Informations utiles à la commande

2	<input type="checkbox"/>	Set de caches		
		Couleur	Matériau	
		SW, HGR, TGR	K	22K8000
Composé de :				
-	1 x	Cache gauche		
2b	1 x	Cache droit		
2c	2 x	Élément de marquage, estampé avec logo Blum		
		IN-G		

2	<input checked="" type="checkbox"/>	Set de caches pour SERVO-DRIVE		
		Couleur	Matériau	
		SW, HGR, TGR	K	23K8000
Composé de :				
2a	1 x	Cache gauche SERVO-DRIVE		
2b	1 x	Cache droit		
2c	2 x	Élément de marquage, estampé avec logo Blum		
		IN-G		
2d	2 x	Bouton radio SERVO-DRIVE		
2e	2 x	Butée de distance Blum Ø 5 mm		

3	<input type="checkbox"/>	Set d'attache-façades		
		Version	Mode de fixation	
		Façades en bois et cadres alu larges	À visser ¹	20S4200
		Cadres alu étroits	À visser ²	20S4200A
Composé de :				
3	2 x	Attache-façade		

¹ Pour les façades en bois, utiliser 4 vis agglo (609.1x00) par côté.
Pour les cadres alu larges, utiliser 4 vis à tôle à tête fraisée (660.0950) par côté.

² 8 vis à tôle à tête fraisée incluses – 660.0950

-	<input type="checkbox"/>	Attache-façade		
		Version	Mode de fixation	
		Faces minces	EXPANDO T 2 x	20S42T1

EXPANDO T adapté pour les faces minces – voir page 54

4	<input checked="" type="checkbox"/>	Set SERVO-DRIVE		
		Couleur	Matériau	
		TGR	K	23KA000

Composé de :

4a	1 x	Unité motrice		
4b	1 x	Câble de distribution SERVO-DRIVE, 1 500 mm		
4c	1 x	Nœud de connexion		
4d	2 x	Protection de fin de câble		

À partir de 3 réservoirs de force, nous recommandons 2 unités motrices synchronisées

Pour les faces liées, nous recommandons une unité motrice par paire de réservoir de force !

5	Alimentation SERVO-DRIVE et accessoires
Voir page 56	

En option

2c	<input type="checkbox"/>	Élément de marquage		
		Matériau	Couleur	
		K	SW-M, TGR	IN-G
		imprimé *	2 x	ABD.1000.BL ABD.1009.BL
		estampé *	2 x	ABD.1000.BT ABD.1009.BT
		non imprimé	2 x	ABD.1000 ABD.1009

* avec logo Blum

À partir de 1 000 pièces :

Élément de marquage personnalisé imprimé

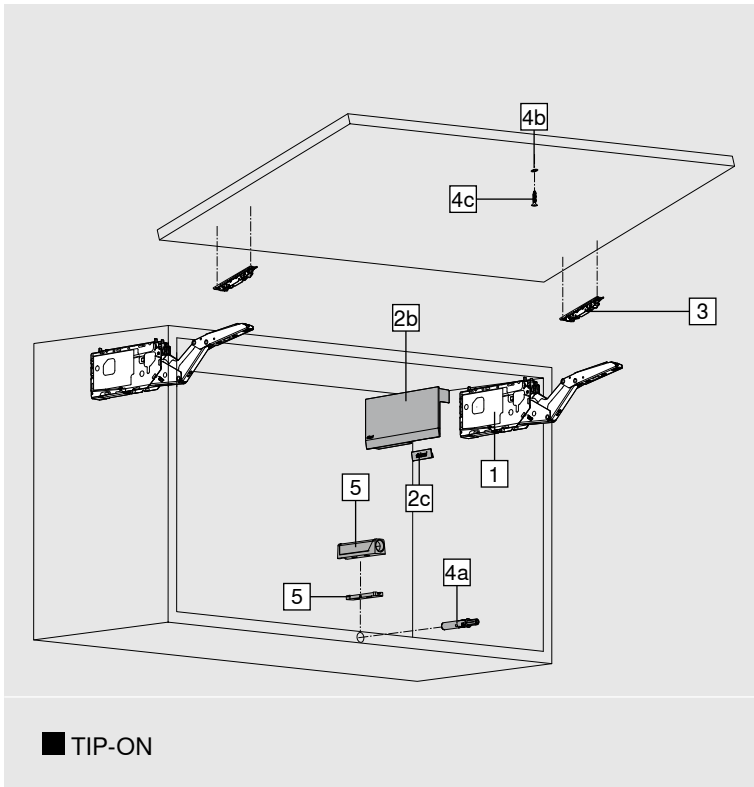
À partir de 5 000 pièces :

Élément de marquage personnalisé estampé

Couleurs et matériaux

Désignation	
SW	Blanc soie
HGR	Gris clair
TGR	Gris profond
SW-M	Blanc soie mat
IN-G	Inox in mold brossé
K	Matière synthétique

TIP-ON



- Très bien adaptée pour les hauteurs de corps de meubles réduites dans les meubles hauts, les armoires colonne et au-dessus des réfrigérateurs
- Hauteur du corps de meuble de 205 à 600 mm
- Largeur du corps de meuble jusqu'à 1 800 mm
- Forces de résistance minimales
- Confort de mouvement équilibré grâce à l'arrêt en continu
- Montage sans outil
- Position fixe du réservoir de force et de l'attache-façade
- Réservoir de force symétrique
- Réglage de la face en 3 dimensions
- Réglage simple et en continu du réservoir de force
- Aucune charnière n'est nécessaire
- Solution de sécurité intégrée
- Limiteur d'angle d'ouverture intégré, réglable en continu
- TIP-ON pour les portes relevables pivotantes sans poignées
- À percer ou en combinaison avec supports

■ TIP-ON

Informations utiles à la commande

Remarque

Facteur de puissance (LF) =

hauteur du corps de meuble (KH) [mm] x poids de la face avec le double du poids de la poignée [kg]

Pour les zones de chevauchement, nous recommandons le réservoir de force le plus puissant.

Nous recommandons d'effectuer un essai de montage lorsque les valeurs de chaque réservoir de force sont à la limite des valeurs admises !

Le facteur de puissance LF peut être augmenté de 50 % en cas d'utilisation d'un troisième réservoir de force. Pour les corps de meuble de grande largeur, nous recommandons un troisième réservoir de force. Cette recommandation est motivée par le risque de fléchissement de la face en position ouverte.

1	■	Set de réservoirs de force pour TIP-ON		
Fixation avec eurovis prémontées				
		LF	OW	
		420–1610	75°–107°	22K2310T
		930–2800	75°–107°	22K2510T
		1730–5200	75°–100°	22K2710T
		3200–9000	75°–100°	22K2910T
Poids de la face max. 18 kg avec deux réservoirs de force !				
LF Facteur de puissance				
OW Angle d'ouverture (réglage en continu)				
Composé de :				
1	2 x	Réservoir de force symétrique Eurovis incluse, prémontée		

1	■	Set de réservoirs de force pour TIP-ON		
Fixation avec vis agglo, détermination de la position incluse				
		LF	OW	
		420–1610	75°–107°	22K2300T
		930–2800	75°–107°	22K2500T
		1730–5200	75°–100°	22K2700T
		3200–9000	75°–100°	22K2900T
Poids de la face max. 18 kg avec deux réservoirs de force !				
LF Facteur de puissance				
OW Angle d'ouverture (réglage en continu)				
Composé de :				
1	2 x	Réservoir de force symétrique Détermination de la position incluse		
-	8 x	Vis agglo Ø 4 x 35 mm		

TIP-ON
Informations utiles à la commande

2 Set de caches			
		Couleur	Matériau
		SW, HGR, TGR	K
			22K8000
Composé de :			
-	1 x	Cache gauche	
2b	1 x	Cache droit	
2c	2 x	Élément de marquage, estampé avec logo Blum	
		IN-G	

3 Set d'attache-façades			
		Versión	Mode de fixation
Façades en bois et cadres alu larges		À visser	¹
			20S4200
Cadres alu étroits		À visser	²
			20S4200A
Composé de :			
3	2 x	Attache-façade	
¹ Pour les façades en bois, utiliser 4 vis agglo (609.1x00) par côté. Pour les cadres alu larges, utiliser 4 vis à tête fraisée (660.0950) par côté.			
² 8 vis à tête fraisée incluses – 660.0950			

- Attache-façade			
		Versión	Mode de fixation
Faces minces		EXPANDO T	2 x
			20S42T1
EXPANDO T adapté pour les faces minces – voir page 54			

4 Set TIP-ON			
		Couleur	KH (mm)
		SW, CS, R7036	Jusqu'à 600
		Versión	
		Versión courte	956.1004
KH Hauteur du corps de meuble			
Composé de :			
4a	1 x	TIP-ON 956. – Version courte avec aimant	
4b	1 x	Contreplaque à visser	
4c	1 x	Vis agglo Ø 3.5 x 15 mm, référence 609.1500	
-	1 x	Contreplaque à coller Non adapté aux surfaces laquées époxy, cirées ou huilées	

Accessoires

5 Support			
		Versión	Couleur
		Support droit Version courte	SW, CS, R7036, NI-L
			956.1201
		Support en croix Version longue	R7036
			956A1501

En option

2c Élément de marquage			
		Matériau	Couleur
		K	SW-M, TGR IN-G
imprimé *	2 x	ABD.1000.BL	ABD.1009.BL
estampé *	2 x	ABD.1000.BT	ABD.1009.BT
non imprimé	2 x	ABD.1000	ABD.1009
* avec logo Blum			
À partir de 1 000 pièces :			
Élément de marquage personnalisé imprimé			
À partir de 5 000 pièces :			
Élément de marquage personnalisé estampé			

Couleurs et matériaux

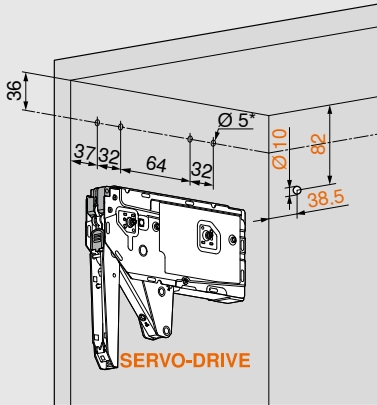
Désignation	
SW	Blanc soie
HGR	Gris clair
TGR	Gris profond
R7036	RAL 7036 Gris platine
SW-M	Blanc soie mat
CS	Noir carbone
NI-L	Nickel-laqué
IN-G	Inox in mold brossé
K	Matière synthétique

Standard, SERVO-DRIVE et TIP-ON

Planification

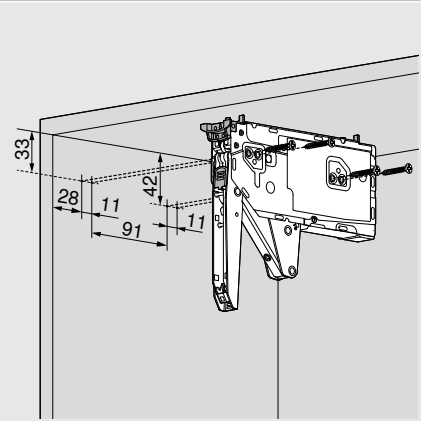
Position de perçage

Eurovis

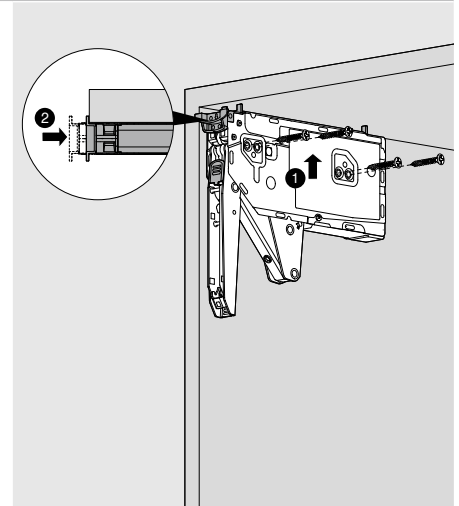


* Profondeur de perçage 11.5 mm

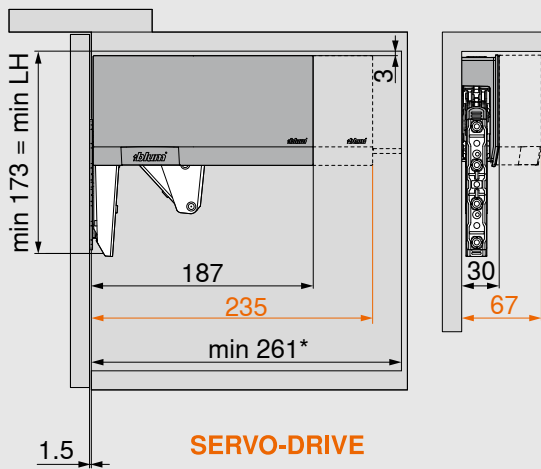
Vis agglo, détermination de la position incluse



4 vis agglo Ø 4 x 35 mm



Encombrement

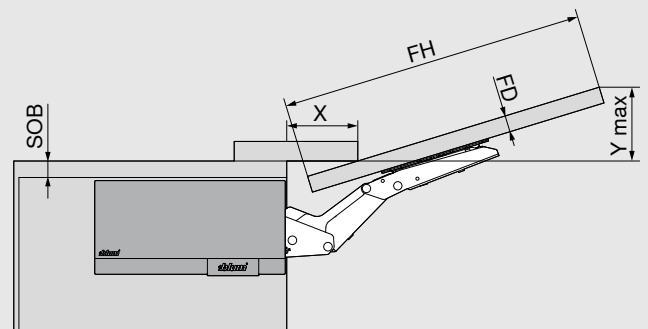


* Min. 261 mm avec ferrure de suspension visible

Remarque : hauteur du corps de meuble max. 600 mm

LH Hauteur intérieure du corps de meuble

Encombrement – corniche | arche



Encombrement (mm)

Pour angle d'ouverture max.

$$Y = FH \times 0.29 + FD - SOB$$

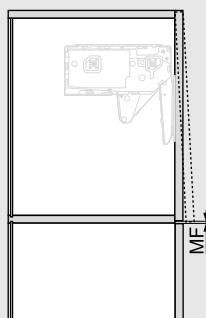
FD (mm)	16	19	22	26	28
X (mm)	68	57	47	33	27

SOB Épaisseur panneau supérieur

FD Épaisseur de la face

FH Hauteur de la face

Jeu minimal



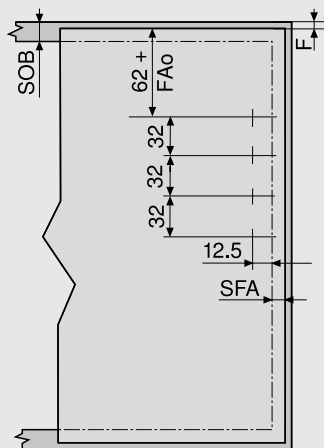
Le jeu minimal MF est de 2 mm

Standard, SERVO-DRIVE et TIP-ON

Planification

Usinage de la face

Façades en bois et cadres alu larges



FAo Max. 25.4 mm

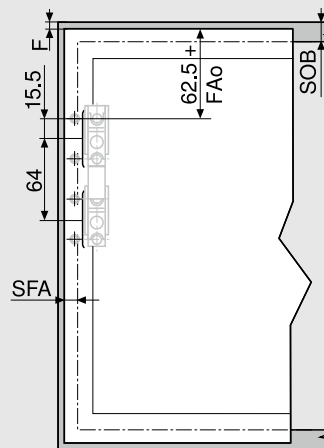
FAo Recouvrement supérieur

SOB Épaisseur panneau supérieur

SFA Recouvrement latéral

F Jeu

Cadres alu étroits



FAo Max. 25.4 mm

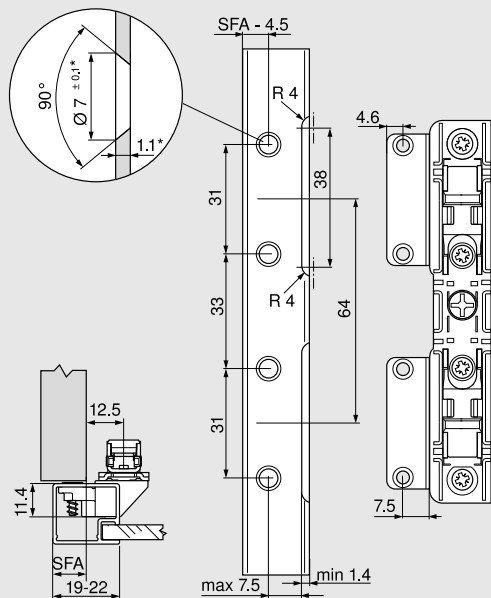
FAo Recouvrement supérieur

SOB Épaisseur panneau supérieur

SFA Recouvrement latéral

F Jeu

Cadres alu étroits



Un recouvrement latéral de 11 à 18 mm est possible pour une largeur de cadre de 19 mm.

* En cas de modification de l'épaisseur du matériau, adapter les cotes d'usinage

SFA Recouvrement latéral

Plus d'informations utiles à la planification de TIP-ON – voir page 52



Vous trouverez des informations sur le montage et le réglage d'AVENTOS HK top ci-dessous
www.blum.com/hktopassembly

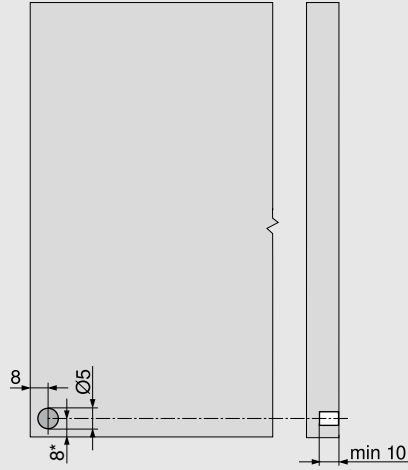
SERVO-DRIVE pour AVENTOS HK top

Planification

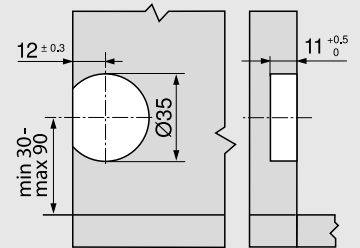
Butée de distance Blum (uniquement pour application SERVO-DRIVE)



Mise en place de la butée de distance Blum
(ne pas coller)
Ne pas utiliser de butée dans le tiers supérieur



Bouton radio SERVO-DRIVE



Recommandation pour cadre alu

Prévoir un perçage pour la butée de distance Blum dans le côté du corps de meuble

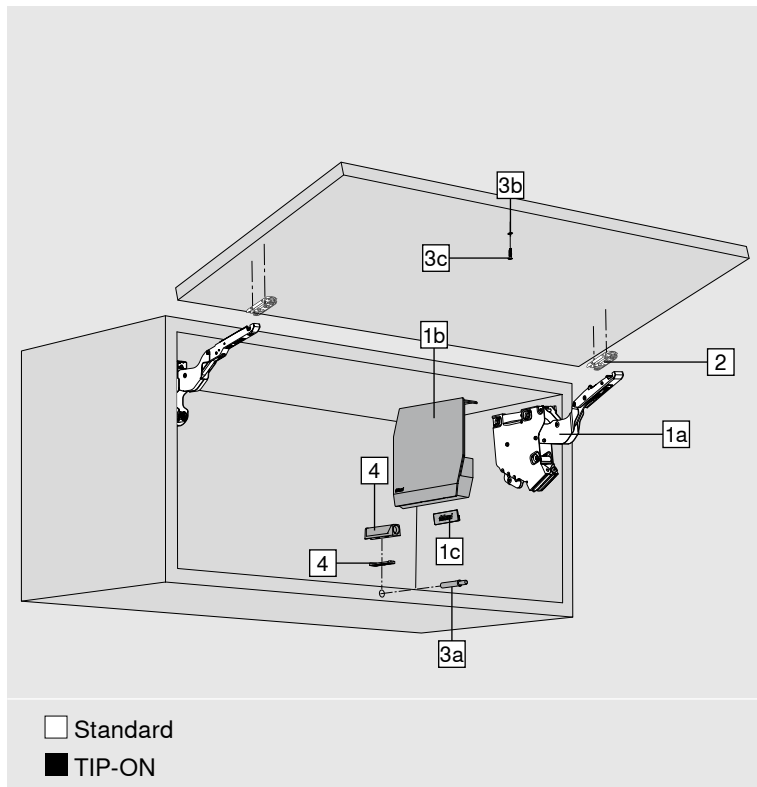
Pour la fixation dans la face, effectuer auparavant un essai de montage

* À partir du chant inférieur du meuble sur les faces en saillie vers le bas

AVENTOS HK-S



Standard et TIP-ON



- Très bien adaptée pour les hauteurs de corps de meubles réduites dans les meubles hauts, les armoires colonne et au-dessus des réfrigérateurs
- Hauteur du corps de meuble max. 600 mm
- Fermeture douce et silencieuse grâce à BLUMOTION
- Forces de résistance minimales
- Confort de mouvement équilibré grâce à l'arrêt en continu
- Montage sans outil
- Réglage de la face en 3 dimensions
- Réglage simple et en continu du réservoir de force
- Aucune charnière n'est nécessaire
- TIP-ON pour les portes relevables pivotantes sans poignées

Informations utiles à la commande

Remarque

Facteur de puissance (LF) =

hauteur du corps de meuble (KH) [mm] x poids de la face avec le double du poids de la poignée [kg]

Pour les zones de chevauchement, nous recommandons le réservoir de force le plus puissant.

Nous recommandons d'effectuer un essai de montage lorsque les valeurs de chaque réservoir de force sont à la limite des valeurs admises !

Le facteur de puissance LF peut être augmenté de 50 % en cas d'utilisation d'un troisième réservoir de force.

1	<input type="checkbox"/>	Set de réservoirs de force		
		LF	OW	
		220-500	107°	¹ 20K2B00.06
		400-1000	107°	20K2C00.06
		960-2215	107°	20K2E00.06
¹ Un réservoir de force est équipé sans ressort				
LF Facteur de puissance				
OW Angle d'ouverture				
Composé de :				
1a	2 x	Réservoir de force symétrique		
1b	2 x	Cache gauche/droite SW, HGR, TGR		
1c	2 x	Élément de marquage estampé avec logo Blum IN-G		
-	6 x	Vis agglo Ø 4 x 35 mm		

1	<input checked="" type="checkbox"/>	Set de réservoirs de force pour TIP-ON		
		LF	OW	
		220-500	107°	¹ 20K2B00T06
		400-1000	107°	20K2C00T06
		960-2215	107°	20K2E00T06
¹ Un réservoir de force est équipé sans ressort				
LF Facteur de puissance				
OW Angle d'ouverture				
Composé de :				
1a	2 x	Réservoir de force symétrique		
1b	2 x	Cache gauche/droite SW, HGR, TGR		
1c	2 x	Élément de marquage estampé avec logo Blum IN-G		
-	6 x	Vis agglo Ø 4 x 35 mm		

Standard et TIP-ON
Informations utiles à la commande

	2 <input type="checkbox"/> <input checked="" type="checkbox"/>			Attache-façade
	Version	Mode de fixation		
	Façades en bois et cadres alu larges	À visser	2 x	175H3100
	Façades en bois	EXPANDO	2 x	177H3100E
À frapper		2 x	177H3100	

Distance 0 mm

Toutes les embases droites en acier avec distance de 0 mm possible

¹ Pour les façades en bois, utiliser 2 vis agglo (609.1x00) par côté.
 Pour les cadres alu larges, utiliser 2 vis à tôle à tête fraisée (660.0950) par côté.

	- <input type="checkbox"/> <input checked="" type="checkbox"/>			Set d'attache-façades
	Version	Mode de fixation		
	Cadres alu étroits	À visser		20K4A00A02

Distance 0 mm
Composé de :

- 2 x Attache-façade
- 4 x Vis à tôle à tête fraisée – Ø 3.5 mm

	3 <input checked="" type="checkbox"/>			Set TIP-ON
	Couleur	KH (mm)		
	SW, CS, R7036	Jusqu'à 600		
	Version			
	Version courte			956.1004

KH Hauteur du corps de meuble

Composé de :

- 3a** 1 x TIP-ON 956. – Version courte avec aimant
- 3b** 1 x Contreplaque à visser
- 3c** 1 x Vis agglo Ø 3.5 x 15 mm, référence 609.1500
- 1 x Contreplaque à coller
Non adapté aux surfaces laquées époxy, cirées ou huilées

Accessoires

	4 <input checked="" type="checkbox"/>			Support
	Version	Couleur		
	Support droit Version courte	SW, CS, R7036, NI-L		956.1201
	Support en croix Version longue	R7036		956A1501

	- <input type="checkbox"/> <input checked="" type="checkbox"/>			Limiteur d'angle d'ouverture
	Angle d'ouverture	Couleur		
	100°	TGR		20K7A41
	75°	R7037		20K7A11

En option

	1c <input type="checkbox"/> <input checked="" type="checkbox"/>			Élément de marquage
	Matériau	Couleur		
		K	SW-M, TGR	IN-G
	imprimé *	2 x	ABD.1000.BL	ABD.1009.BL
estampé *	2 x	ABD.1000.BT	ABD.1009.BT	
non imprimé	2 x	ABD.1000	ABD.1009	

* avec logo Blum

À partir de 1 000 pièces :

Élément de marquage personnalisé imprimé

À partir de 5 000 pièces :

Élément de marquage personnalisé estampé

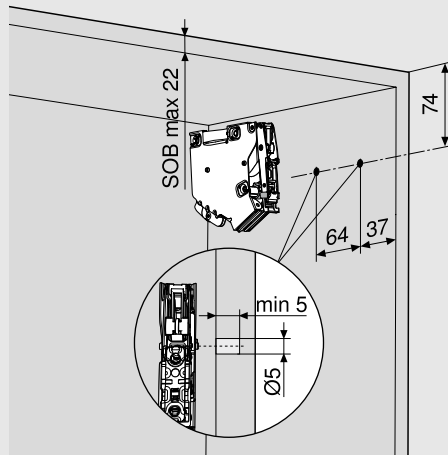
Couleurs et matériaux

Désignation	
SW	Blanc soie
HGR	Gris clair
TGR	Gris profond
R7036	RAL 7036 Gris platine
SW-M	Blanc soie mat
CS	Noir carbone
NI-L	Nickel-laqué
IN-G	Inox in mold brossé
K	Matière synthétique

Standard et TIP-ON

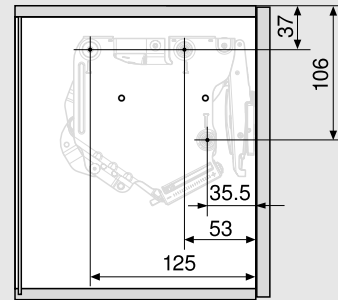
Planification

Position des ergots



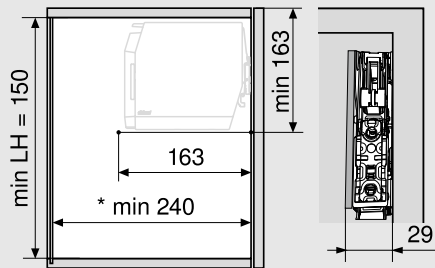
SOB Épaisseur panneau supérieur

Position de montage



3 x vis agglo Ø 4 x 35 mm

Encombrement



* Min. 240 mm avec ferrure de suspension visible

Remarque : hauteur du corps de meuble max. 600 mm

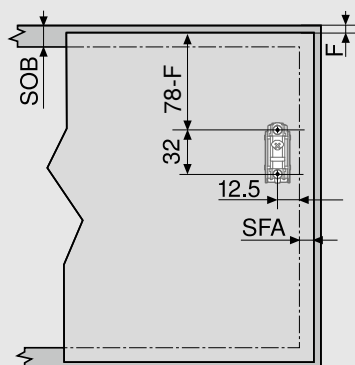
LH Hauteur intérieure du corps de meuble

Standard et TIP-ON

Planification

Usinage de la face

Façades en bois et cadres alu larges

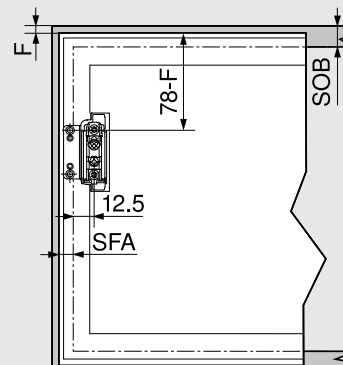


SOB Épaisseur panneau supérieur

SFA Recouvrement latéral

F Jeu

Cadres alu étroits

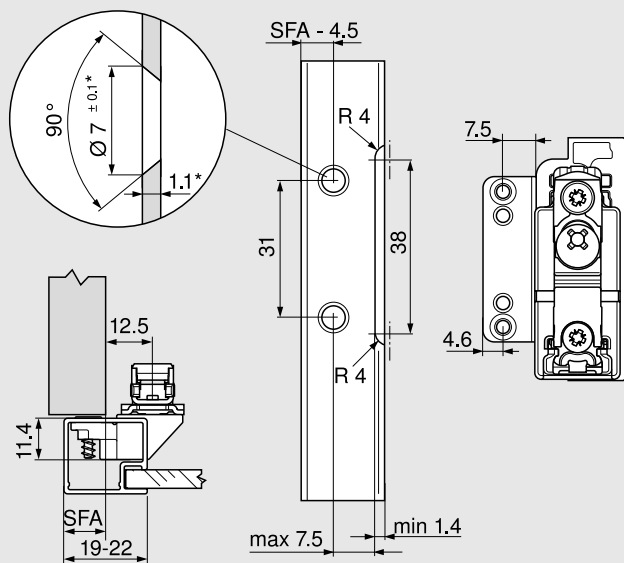


SOB Épaisseur panneau supérieur

SFA Recouvrement latéral

F Jeu

Cadres alu étroits

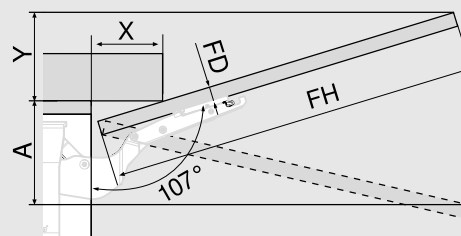


Un recouvrement latéral de 11 à 18 mm est possible pour une largeur de cadre de 19 mm.

* En cas de modification de l'épaisseur du matériau, adapter les cotes d'usinage

SFA Recouvrement latéral

Encombrement – corniche | arche

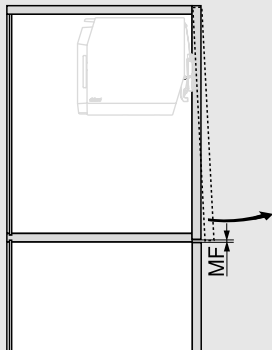


Limiteur d'angle d'ouverture		Encombrement (mm)			
Sans		$Y = FH \times 0.29 - 15 + FD$			
100°		$Y = FH \times 0.17 - 15 + FD$			
75°		$A = FH \times 0.26 + 15 - FD$			
FD (mm)	16	19	22	26	-
X (mm)	70	59	49	35	-
FD	Épaisseur de la face				
FH	Hauteur de la face				

Standard et TIP-ON

Planification

Jeu minimal



Le jeu minimal MF est de 2 mm

Plus d'informations utiles à la planification de TIP-ON – voir page 52



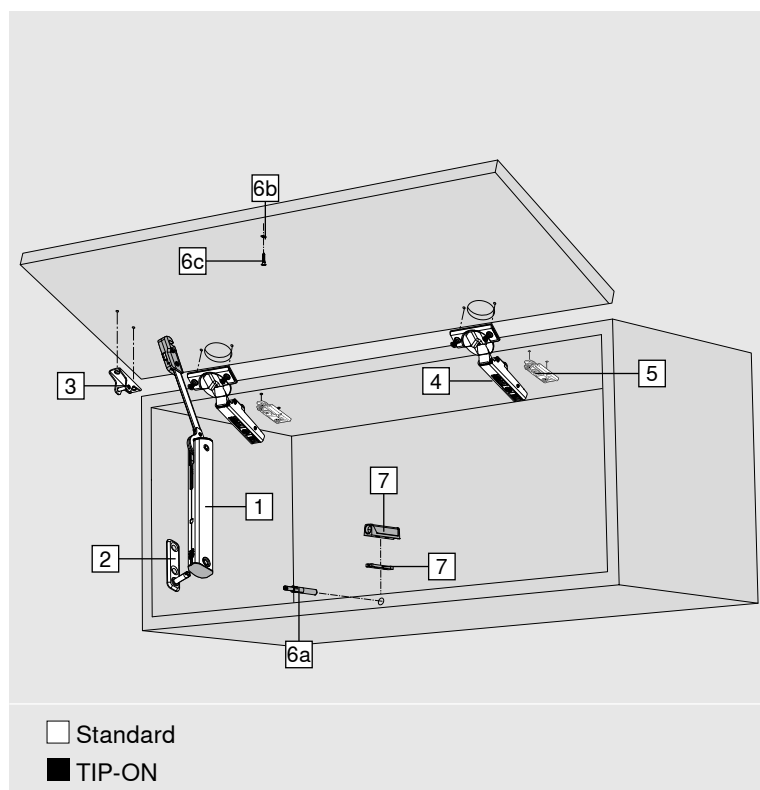
Vous trouverez des informations
sur le montage et le réglage
d'AVENTOS HK-S ci-dessous

www.blum.com/aventos-hks-assembly

AVENTOS HK-XS



Standard et TIP-ON



- Très bien adaptée pour les hauteurs de corps de meubles réduites dans les meubles hauts, les armoires colonne et au-dessus des réfrigérateurs
- Hauteur du corps de meuble de 240 à 600 mm
- Profondeur intérieure du corps de meuble min. 125 mm
- Profondeur intérieure du corps de meuble à partir de 100 mm possible avec une position de perçage spéciale
- Réservoir de force symétrique, montage sur un ou deux côtés
- Fermeture douce et silencieuse grâce à la combinaison de charnières CLIP top BLUMOTION
- TIP-ON pour portes relevables pivotantes sans poignées avec charnières CLIP top sans ressort
- Forces de résistance minimales
- Confort de mouvement équilibré grâce à l'arrêt en continu
- Réglage simple et en continu du réservoir de force

Informations utiles à la commande

Remarque

Facteur de puissance (LF) =

hauteur du corps de meuble (KH) [mm] x poids de la face avec le double du poids de la poignée [kg]

Pour les zones de chevauchement, nous recommandons le réservoir de force le plus puissant.

Nous recommandons d'effectuer un essai de montage lorsque les valeurs de chaque réservoir de force sont à la limite des valeurs admises !

1	<input type="checkbox"/>	Réservoir de force		
		LF	OW	
		200-1000	¹ 105°	20K1101
		500-1500	¹ 105°	20K1301
		800-1800	¹ 105°	20K1501

En cas d'utilisation des deux côtés, le facteur de puissance LF est doublé

¹ Pour les charnières avec plus faible angle d'ouverture, celui-ci est limité par la charnière

LF Facteur de puissance

OW Angle d'ouverture

1	<input checked="" type="checkbox"/>	Réservoir de force pour TIP-ON		
		LF	OW	
		180-800	¹ 105°	20K1101T
		500-1200	¹ 105°	20K1301T
		800-1600	¹ 105°	20K1501T

En cas d'utilisation des deux côtés, le facteur de puissance LF est doublé

¹ Pour les charnières avec plus faible angle d'ouverture, celui-ci est limité par la charnière

LF Facteur de puissance

OW Angle d'ouverture

Standard et TIP-ON
Informations utiles à la commande

2	Fixation du corps de meuble		
	Mode de fixation		
	À visser		20K5101
	EXPANDO		20K51E1

3	Attache-façade		
	Versión	Mode de fixation	
	Façades en bois et cadres alu larges	À visser ¹	20K4101
	Façades en bois	EXPANDO	20K41E1
	Cadres alu étroits	À visser	20K4101A

4	Charnière CLIP top BLUMOTION 110°		
	Boîtier	Ressort	
	INSERTA	Avec ressort	71B3590
	À visser ¹	Avec ressort	71B3550

3 charnières pour largeur du corps de meuble KB à partir de 900 mm ou à partir du facteur de puissance LF 1 800

4 charnières pour largeur du corps de meuble KB à partir de 1 200 mm ou à partir du facteur de puissance LF 2 700

Alternative

Charnières CLIP top BLUMOTION : charnières 107°, pour porte épaisse, pour porte à cadre en alu 95° ou charnières CLIP top : charnières 107°, pour porte épaisse, pour porte à cadre en alu 95° en combinaison avec BLUMOTION 973A – à clipser ou charnières CLIP : 100°

4	Charnière CLIP top 110°		
	Boîtier	Ressort	
	INSERTA	Sans	70T3590.TL
	À visser ¹	Sans	70T3550.TL

3 charnières pour largeur du corps de meuble KB à partir de 900 mm ou à partir du facteur de puissance LF 1 800

4 charnières pour largeur du corps de meuble KB à partir de 1 200 mm ou à partir du facteur de puissance LF 2 700

Alternative

Charnières CLIP top : charnières 107°, pour porte épaisse, pour porte à cadre en alu 95° ou CLIP 100°(charnière sans ressort)

5	Embase		
	Mode de fixation	Distance (mm)	
	À visser ¹	0	175H3100
	EXPANDO	0	177H3100E

Embases standard, distance dépendante du jeu supérieur

3	Set TIP-ON		
	Couleur	KH (mm)	
	SW, CS, R7036	Jusqu'à 600	
	Versión		
	Versión courte		956.1004
KH Hauteur du corps de meuble			
Composé de :			
3a	1 x	TIP-ON 956. – Version courte avec aimant	
3b	1 x	Contreplaque à visser	
3c	1 x	Vis agglo Ø 3.5 x 15 mm, référence 609.1500	
-	1 x	Contreplaque à coller Non adapté aux surfaces laquées époxy, cirées ou huilées	

Accessoires

7	Support		
	Versión	Couleur	
	Support droit Version courte	SW, CS, R7036, NI-L	956.1201
	Support en croix Version longue	R7036	956A1501

-	Limiteur d'angle d'ouverture		
	Angle d'ouverture	Couleur	
	86°	SZ	70T3553
Pour charnières CLIP top BLUMOTION 110° CLIP top 110°			

Couleurs et matériaux

Désignation	
SW	Blanc soie
SZ	Noir
R7036	RAL 7036 Gris platine
CS	Noir carbone
NI-L	Nickel-laqué

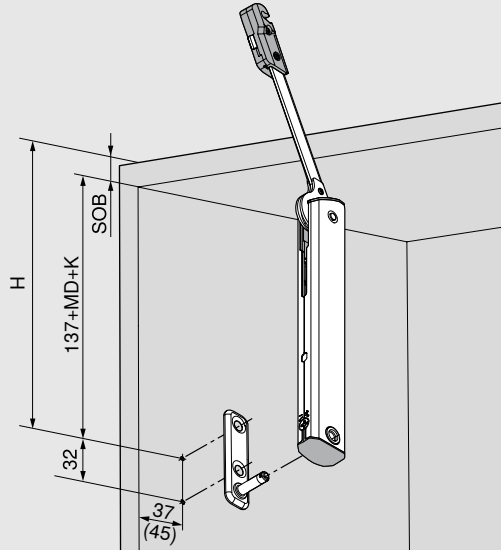
¹ Pour les façades en bois, utiliser 2 vis agglo (609.1x00) par côté.

Pour les cadres alu larges, utiliser 2 vis à tôle à tête fraisée (660.0950) par côté.

Standard et TIP-ON

Planification

Position de perçage



$H = 137 + MD + K + SOB$

MD Distance de l'embase

K Coude du bras de charnière

Bras droit 0 mm

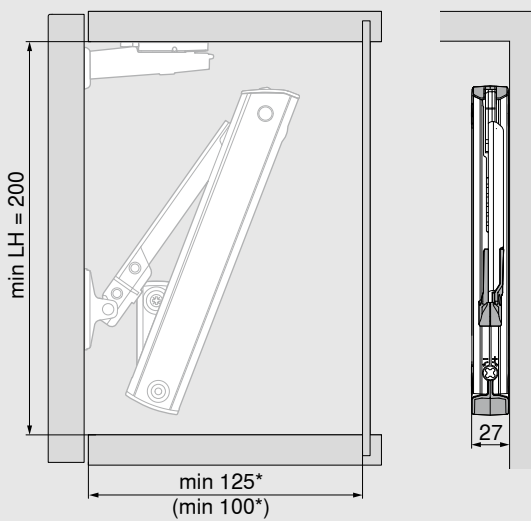
Bras semi-coudé 9.5 mm

Bras coudé 18 mm

SOB Épaisseur panneau supérieur

() Profondeur intérieure du corps de meuble 100 mm

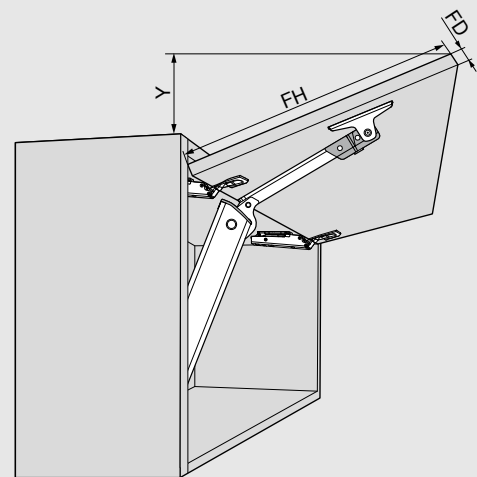
Encombrement



LH Hauteur intérieure du corps de meuble

* Min. 200 mm avec ferrure de suspension visible

() Profondeur intérieure du corps de meuble 100 mm



Charnière CLIP top BLUMOTION 110°

$Y = (FH - X) \times 0.3$

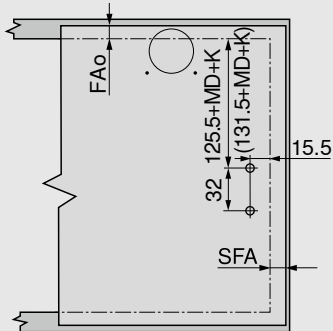
FD (mm)	16	19	22	24
X (mm)	45	34	23	15

FD Épaisseur de la face

FH Hauteur de la face

Standard et TIP-ON
Planification
Usinage de la face

Façades en bois et cadres alu larges



FAo Recouvrement supérieur

SFA Recouvrement latéral

MD Distance de l'embase

K Coude du bras de charnière

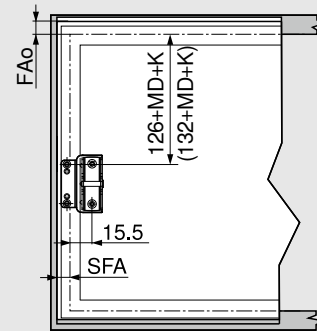
Bras droit 0 mm

Bras semi-coudé 9.5 mm

Bras coudé 18 mm

() Profondeur intérieure du corps de meuble 100 mm

Cadres alu étroits



FAo Recouvrement supérieur

SFA Recouvrement latéral

MD Distance de l'embase

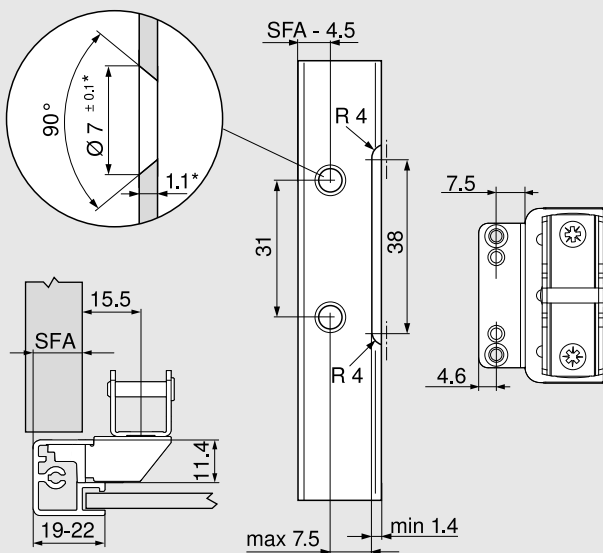
K Coude du bras de charnière

Bras droit 0 mm

Bras semi-coudé 9.5 mm

Bras coudé 18 mm

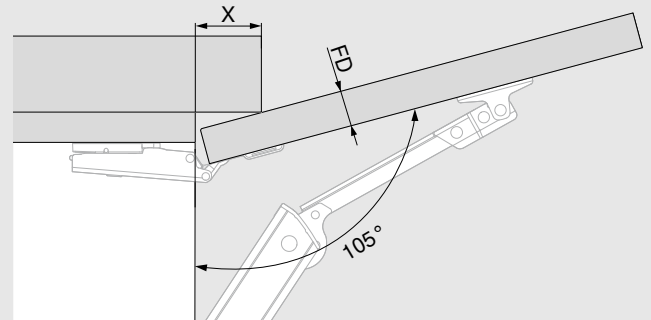
() Profondeur intérieure du corps de meuble 100 mm

Cadres alu étroits


Un recouvrement latéral de 11 à 18 mm est possible pour une largeur de cadre de 19 mm.

* En cas de modification de l'épaisseur du matériau, adapter les cotes d'usinage

SFA Recouvrement latéral

Encombrement – corniche | arche

Charnière CLIP top BLUMOTION 110°

FD (mm)	16	19	22	24
X (mm)	45	34	23	15

FD Épaisseur de la face

Standard et TIP-ON

Planification

Jeu minimal

MFo Jeu minimal supérieur, dépendant de la charnière utilisée

MFu Jeu minimal inférieur 1.5 mm

Porte en applique avec CLIP top BLUMOTION 110° | CLIP top 110°

Dimensions de la charnière et calcul des jeux avec réglage d'usine (distance de l'embase = 0 mm)
Encombrement de la porte en pleine ouverture

F Jeu

FAo Recouvrement supérieur

TB Distance du boîtier

Distance du boîtier TB

MD	Recouvrement FA (mm)													
	5	6	7	8	9	10	11	12	13	14	15	16	17	18
0										3	4	5	6	7
3							3	4	5	6	7			
6				3	4	5	6	7						
9	3	4	5	6	7									

MD Distance de l'embase (mm)

Jeu minimal du jeu F pour faces avec rayon de face (R = 1 mm) pour réglage d'usine

Distance du boîtier TB (mm)	Épaisseur de la face FD (mm)												
	16	18	19	20	21	22	23	24	25	26	28	30	
3	0.5	0.8	1.0	1.2	1.5	1.8	2.2	2.7	3.5	4.3	Δ	Δ	
4	0.5	0.8	1.0	1.2	1.4	1.7	2.0	2.5	3.1	3.8	Δ	Δ	
5	0.5	0.8	0.9	1.2	1.4	1.7	2.0	2.4	2.9	3.4	Δ	Δ	
6	0.5	0.8	0.9	1.2	1.3	1.6	1.9	2.3	2.7	3.2	Δ	Δ	
7	0.5	0.8	0.9	1.1	1.3	1.6	1.9	2.2	2.6	3.0	Δ	Δ	

Δ Nous recommandons un essai de montage

En complément pour réglage en hauteur + 2 mm

+0.2	+0.4	+0.4	+0.5	+0.5	+0.5	+0.5	+0.5	+0.5	+0.5	+0.5		
------	------	------	------	------	------	------	------	------	------	------	--	--

Montage à visser

Montage INSERTA

Dimensions du boîtier

() INSERTA

Plus d'informations utiles à la planification de TIP-ON – voir page 52

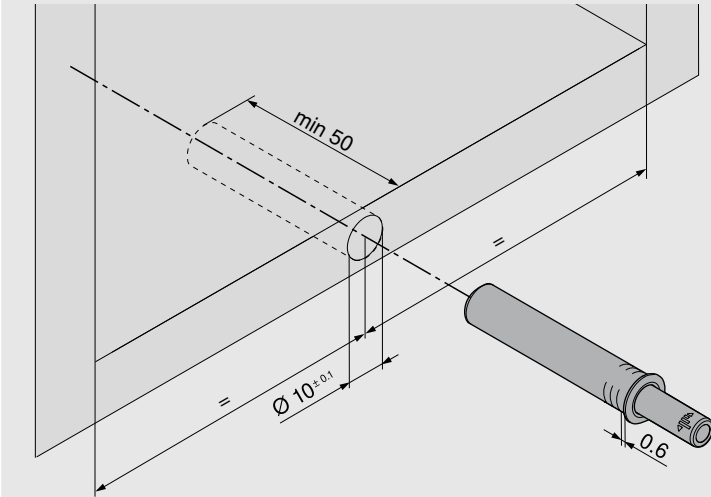


Vous trouverez des informations sur le montage et le réglage d'AVENTOS HK-XS ci-dessous
www.blum.com/aventos-hkxs-assembly

TIP-ON

Planification

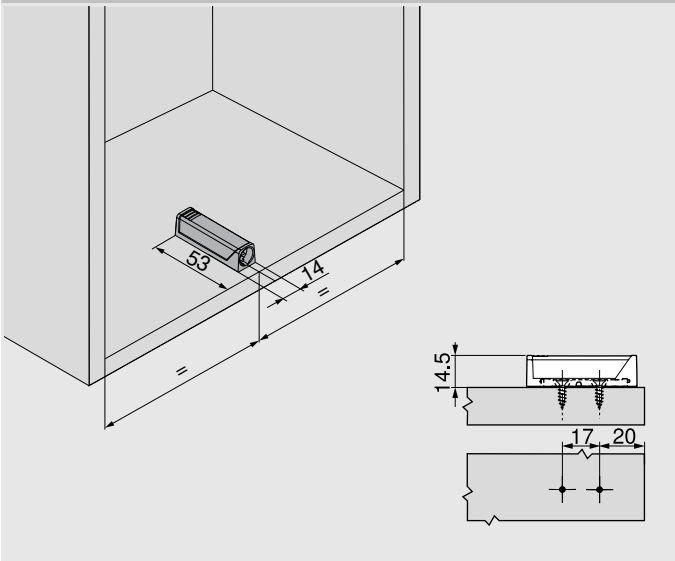
Position de montage de TIP-ON à percer



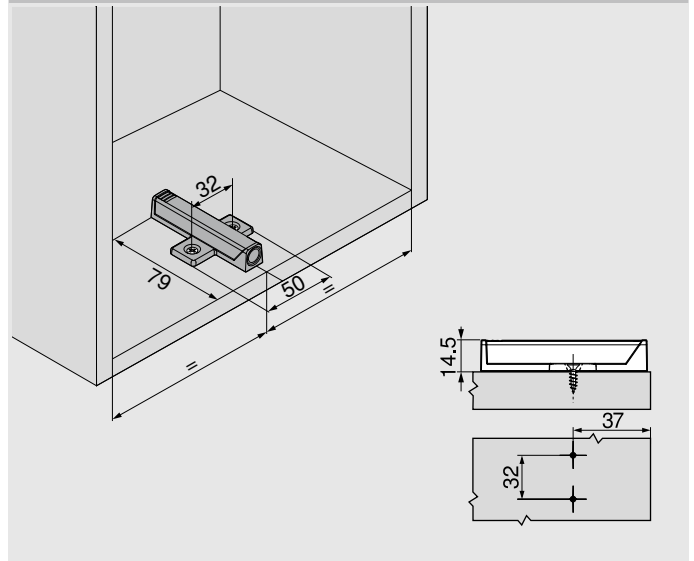
Pour portes relevables pivotantes jusqu'à une hauteur de 600 mm

Position de montage du support TIP-ON

Support droit version courte



Support en croix



Cotes de planification du jeu de façade



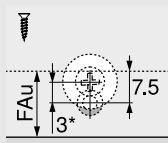
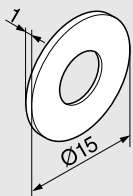
min. 2.6 mm avec contreplaqué à coller

() min. 3.1 mm avec contreplaqué à visser

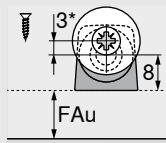
TIP-ON

Planification

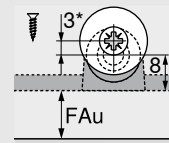
Planification de la contreplaqué à visser



À percer



Support droit

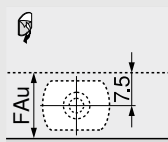
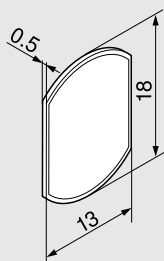


Support en croix

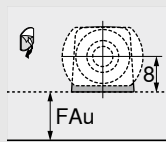
* Avec la contreplaqué à visser, nous recommandons un positionnement décalé de 3 mm sur TIP-ON.

FAu Recouvrement inférieur

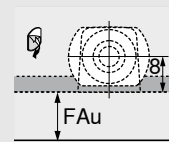
Planification de la contreplaqué à coller



À percer



Support droit



Support en croix

FAu Recouvrement inférieur

EXPANDO T


- EXPANDO T – Système de fixation prémonté
- Faces minces à partir de 8 mm
- Différents matériaux de face
- 3 applications différentes – Systèmes de portes relevables | Systèmes de charnières | Systèmes Box

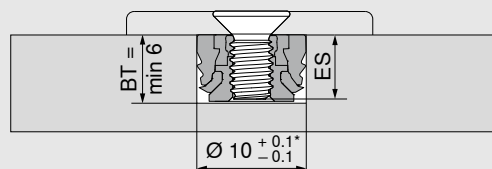
Attache-façade pour AVENTOS HS top | HL top | HK top

	Version	Matériau	
	Symétrique	Acier	20S42T1

Positions de montage selon les indications contenues dans les informations utiles à la planification respectives

EXPANDO T – seul

	Couleur	Matériau	
	Gris profond	Matière synthétique/Acier	70T4532T

Profondeur de perçage | Sélection de vis – EXPANDO T


BT Profondeur de perçage

ES Profondeur de pénétration de la vis

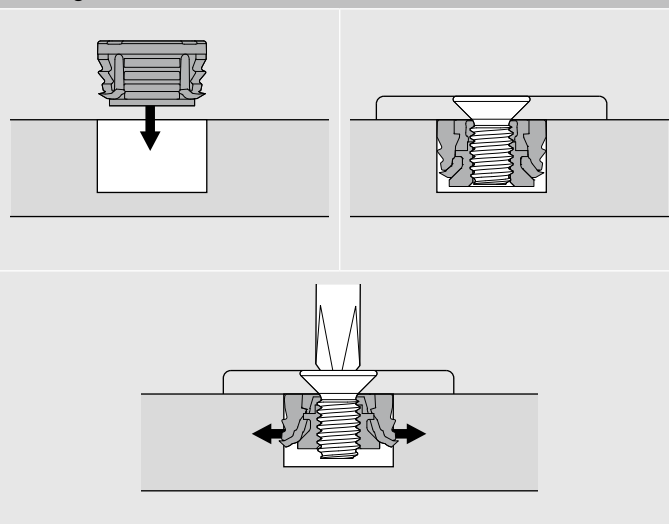
ES 4 mm min.

ES Max. BT – 0.5 mm

* Pierre et céramique + 0.2/– 0.1 mm

Pour EXPANDO T – seul, utiliser des vis avec filetage M4

Pour un tourillon individuel, la profondeur de perçage doit être la plus petite possible et dépend de la longueur de vis

Montage – EXPANDO T

Domaine d'application et conseil de mise en œuvre

EXPANDO T est adapté pour la fixation des ferrures Blum sur des matériaux de faces minces dans la fabrication de meubles. En cas de stabilité et de résistance suffisantes, il est possible de mettre en œuvre des matériaux de face à partir d'une épaisseur de 8 mm.

Nm Couple de serrage minimal

Matériaux testés par Blum	Nm
Panneau agglo (résistance à la traction > 0.4 N/mm ²)	1.5
MDF (résistance à la traction > 0.6 N/mm ²)	1.5
HDF	2
Compact	2
Matériaux minéraux	2
Granit	3
Matériau composite Quartz	3
Panneaux de céramique	3

Exclusion de responsabilité

Blum décline toute responsabilité en cas d'utilisation d'EXPANDO T avec des matériaux non mentionnés ou en combinaison avec des ferrures d'un autre fabricant. Nous recommandons de faire exécuter le montage par un fabricant de meubles expérimenté.



Vous trouverez des informations sur le montage et le réglage d'EXPANDO T ci-dessous
www.blum.com/expando-t-9

Aides de montage

Usinage de la face

	Gabarit de perçage universel		Gabarit équerre		Gabarit de pointage pour l'attache-façade AVENTOS HK top
	ZML.0040.02		65.5300		ZML.2200

Usinage du corps de meuble

	Gabarit unique universel		Gabarit-barre universel		Gabarit de mise en œuvre universel
	65.1051.02		65.1000.01		65.5340.01

Mise en œuvre – Systèmes de charnières

	Gabarit équerre		Gabarit de perçage pour embases		Gabarit de perçage pour charnières						
	65.5300		65.5070	<table border="1"> <tr> <td>Ø (mm)</td> <td></td> </tr> <tr> <td>8 2.5</td> <td>65.059A</td> </tr> <tr> <td>2.5</td> <td>65.055A</td> </tr> </table>	Ø (mm)		8 2.5	65.059A	2.5	65.055A	
Ø (mm)											
8 2.5	65.059A										
2.5	65.055A										
	ECODRILL		Gabarit-barre pour systèmes de charnières		Poinçon pour charnières						
	M31.1000		65.7500.03		ZME.0710						
	Poinçon pour embases				Gabarit de mise en œuvre universel						
	Embase										
	Embase droite en acier										
					65.5340.01						

Mise en œuvre – SERVO-DRIVE

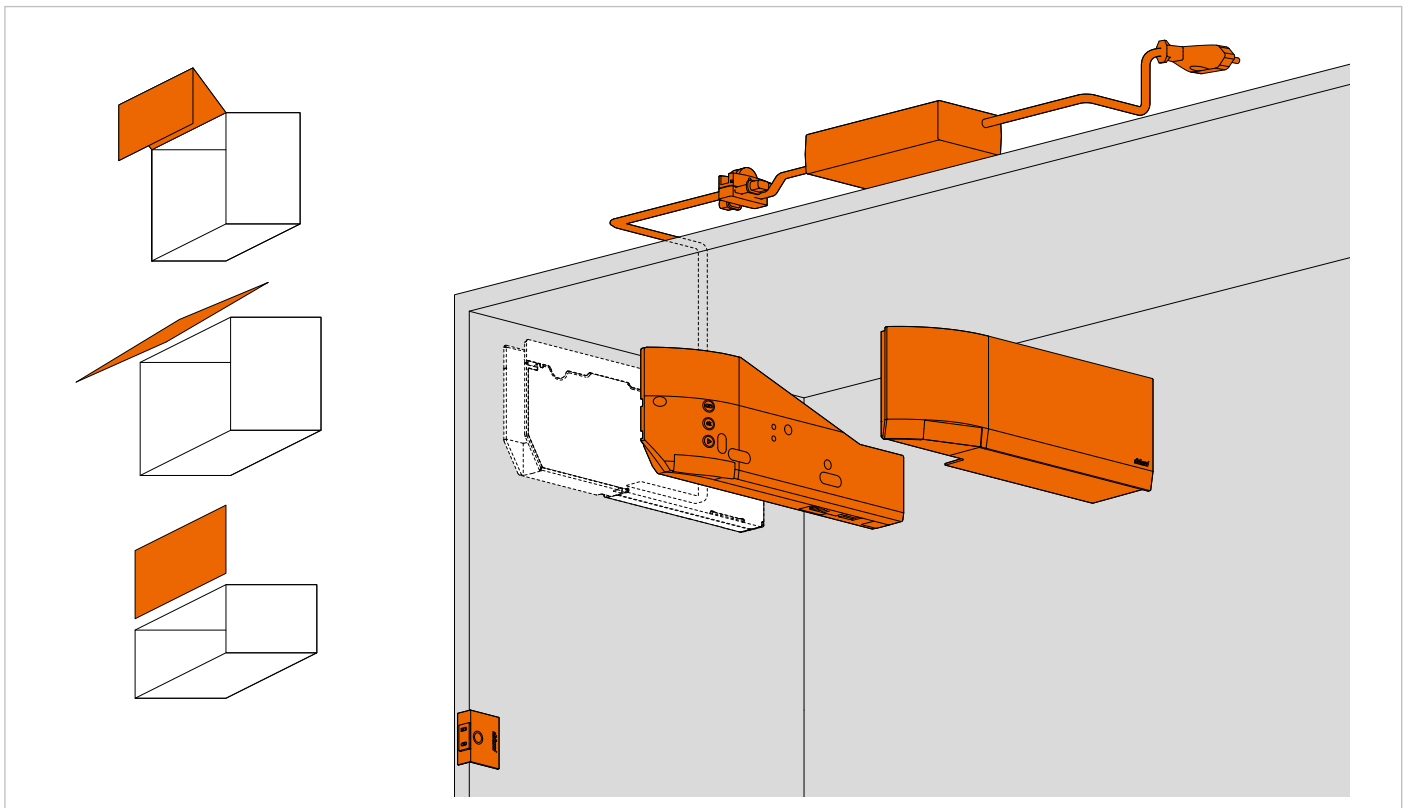
	Gabarit de perçage pour butées de distance Blum		Gabarit de perçage pour bouton radio SERVO-DRIVE
	ZML.1090		M31.2000

Mise en œuvre – TIP-ON

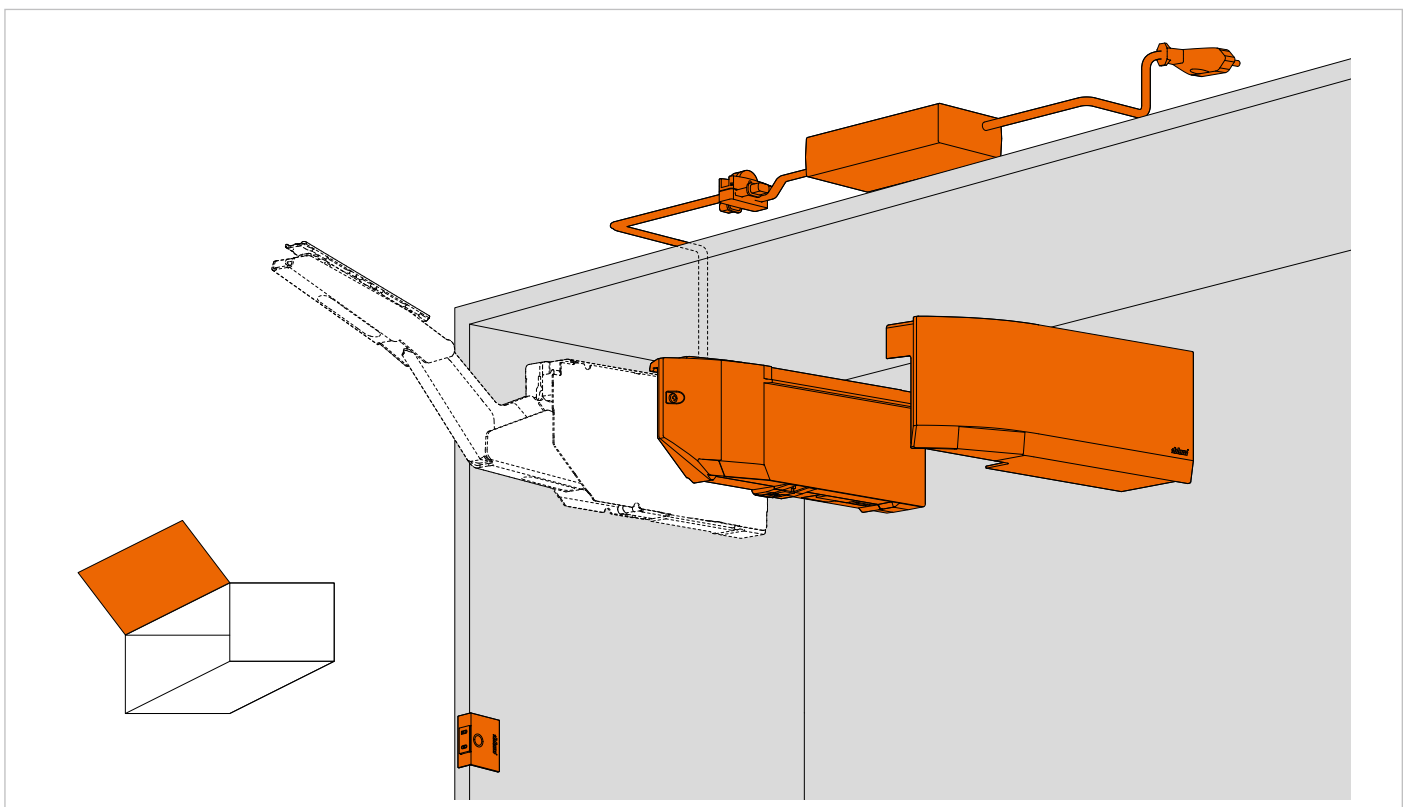
	Gabarit de positionnement pour contreplaque		Gabarit de perçage pour BLUMOTION TIP-ON
	65.5210.01		65.5010

Alimentation SERVO-DRIVE et accessoires

SERVO-DRIVE pour AVENTOS HF top, HS top et HL top



SERVO-DRIVE pour AVENTOS HK top



Alimentation SERVO-DRIVE et accessoires

Informations utiles à la commande

Alimentation SERVO-DRIVE, câble d'alimentation inclus					
Marché	Pack de langues		Marché	Pack de langues	
E	A	Z10NE04EA	I	A	Z10NE04IA
E	B	Z10NE04EB	K	I	Z10NE04KI
E	C	Z10NE04EC	N	H	Z10NE04NH
E	D	Z10NE04ED	R	H	Z10NE04RH
E	E	Z10NE04EE	S	K	Z10NE04SK
E	F	Z10NE04EF	T	H	Z10NE04TH
E	I	Z10NE04EI	U	G	Z10NE04UG
B	A	Z10NE04BA	U	J	Z10NE04UJ
B	I	Z10NE04BI	Z	I	Z10NE04ZI
H	I	Z10NE04HI			
Composé de :					
1a	1 x	Alimentation SERVO-DRIVE Avec notices de montage et d'utilisation			
1b	1 x	Câble d'alimentation Longueur 1.5 – 1.8 m, fiches incluses			

Support d'alimentation			
	Couleur	Matériau	
	WGR	K	Z10NG120
Pour alimentation SERVO-DRIVE			

Bloc d'alimentation réseau SERVO-DRIVE					
Convient uniquement pour une unité motrice					
Marché	Pack de langues		Marché	Pack de langues	
E	A	☎ Z10NA40EA	E	F	☎ Z10NA40EF
E	B	☎ Z10NA40EB	B	A	☎ Z10NA40BA
E	C	☎ Z10NA40EC	K	I	☎ Z10NA40KI
E	D	☎ Z10NA40ED	N	H	☎ Z10NA40NH
E	E	☎ Z10NA40EE	U	G	☎ Z10NA40UG
☎ Article uniquement sur demande					
Composé de :					
-	1 x	Bloc d'alimentation réseau SERVO-DRIVE Câble inclus, 1 120 mm (avec câble de distribution SERVO-DRIVE prolongeable jusqu'à max. 2 000 mm) Avec notices de montage et d'utilisation			

Accessoires

Câble de distribution et protection de fin de câble SERVO-DRIVE			
	Couleur	Longueur (m)	
	SZ	8	Z10K800AE
Composé de :			
4a	1 x	Câble de distribution SERVO-DRIVE	
4b	5 x	Protection de fin de câble	
À recouper			

Nœud de connexion et protection de fin de câble			
	Couleur	Matériau	
	SZ	K	Z10V100E.01
Composé de :			
4a	1 x	Nœud de connexion	
4b	2 x	Protection de fin de câble	

Attache-câble			
	Couleur	Matériau	
	WS	K	Z10K0009
Par ex. pour fixer le câble de distribution SERVO-DRIVE			

Marchés et packs de langues

Désignation			
Marchés	Packs de langues*		
E	Europa	A	DE, EN, FR, IT, NL
B	UK	B	DA, EN, FI, NO, SV
H	IN	C	EL, EN, HR, SR, SL, TR
I	IL	D	EN, ES, FR, IT, PT
K	AU	E	CS, HU, PL, SK
N	CN	F	BG, ET, LV, LT, RO, RU, UK
R	KR	G	EN, ES, FR
S	BR	H	EN, ZH, KO
T	TW	I	EN
U	US CA JP	J	JA
Z	ZA	K	EN, ES, PT

* Désignations des langues conformément à la norme ISO-639

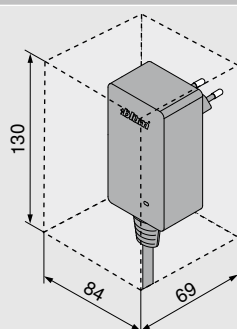
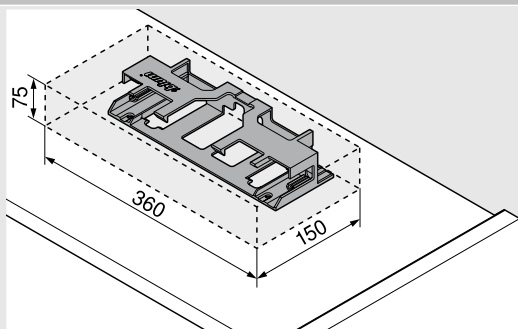
Couleurs et matériaux

Désignation	
WGR	Gris blanc
SZ	Noir
WS	Blanc
K	Matière synthétique

Alimentation SERVO-DRIVE et accessoires

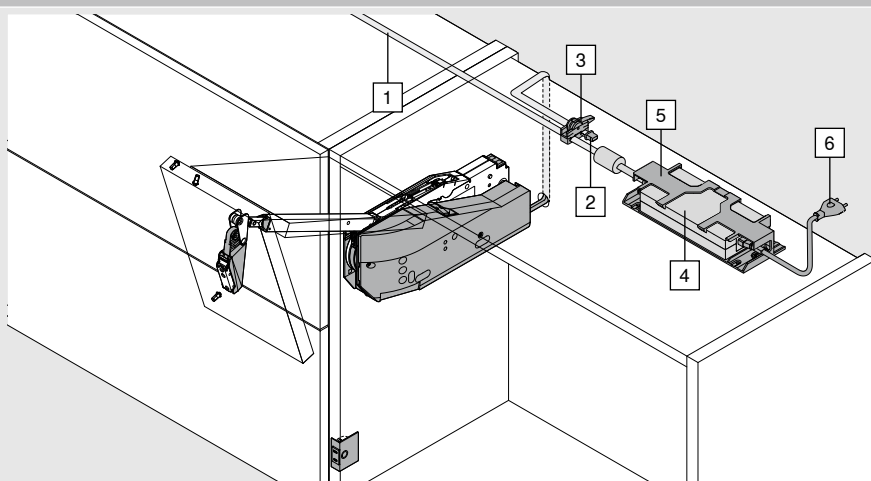
Planification

Encombrement et distance de sécurité



i Pour la circulation d'air, respecter une distance de sécurité de 30 mm (voir schéma). Dans le cas contraire, risque de surchauffe de l'alimentation SERVO-DRIVE ou du bloc d'alimentation réseau SERVO-DRIVE.

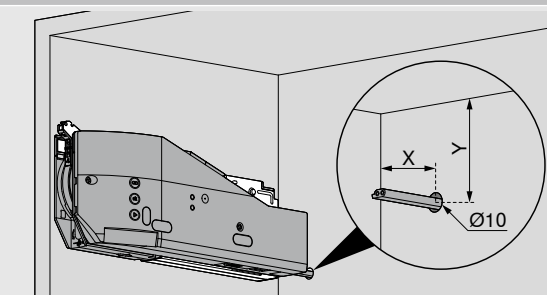
Montage sur le panneau supérieur



- 1 Câble de distribution SERVO-DRIVE
- 2 Nœud de connexion
- 3 Protection de fin de câble
- 4 Alimentation SERVO-DRIVE
- 5 Support d'alimentation
- 6 Câble d'alimentation

i Seule une alimentation SERVO-DRIVE peut être branchée pour chaque câble de distribution SERVO-DRIVE !

Câblage arrière

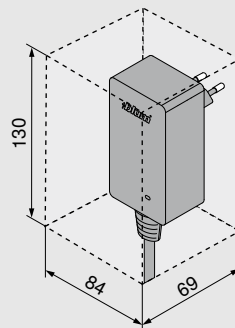
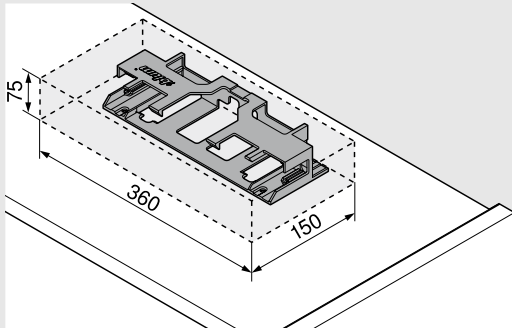


			X (mm)	Y (mm)
AVENTOS HF top	Hauteur du corps de meuble KH (mm)	480–519	38.5	102
		520–1200	38.5	124
AVENTOS HS top			38.5	45
AVENTOS HL top			38.5	71

Alimentation SERVO-DRIVE et accessoires

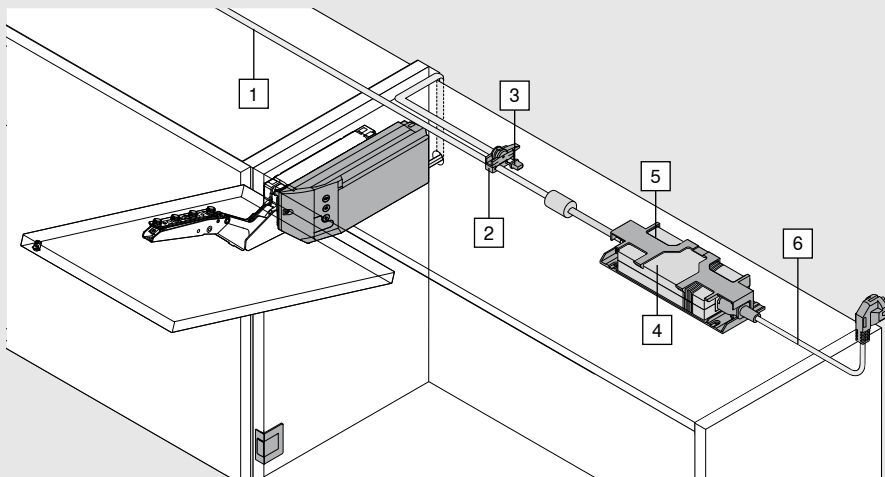
Planification

Encombrement et distance de sécurité



i Pour la circulation d'air, respecter une distance de sécurité de 30 mm (voir schéma). Dans le cas contraire, risque de surchauffe de l'alimentation SERVO-DRIVE ou du bloc d'alimentation réseau SERVO-DRIVE.

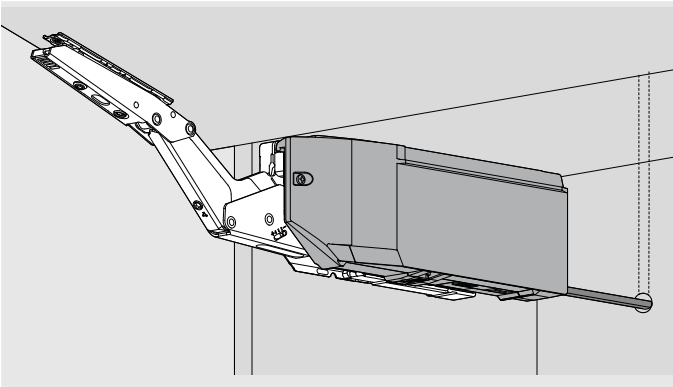
Montage sur le panneau supérieur



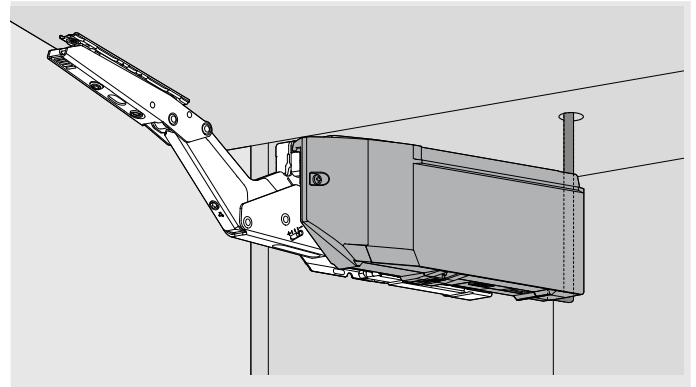
- 1 Câble de distribution SERVO-DRIVE
- 2 Nœud de connexion
- 3 Protection de fin de câble
- 4 Alimentation SERVO-DRIVE
- 5 Support d'alimentation
- 6 Câble d'alimentation

i Seule une alimentation SERVO-DRIVE peut être branchée pour chaque câble de distribution SERVO-DRIVE !

Câblage arrière



Câblage vers le haut



Vous trouverez des informations sur le montage et le réglage de SERVO-DRIVE pour AVENTOS top ci-dessous

www.blum.com/servodrive-aventos-assembly

Julius Blum GmbH
6973 Höchst, Autriche
Tél. : +43 5578 705-0
Télééc. : +43 5578 705-44
Courriel : info@blum.com
www.blum.com

Nos sites en Autriche, en Pologne et en Chine sont certifiés comme indiqué ci-dessous.
Notre site aux États-Unis est certifié selon la norme ISO 9001.
Notre site au Brésil est certifié selon les normes ISO 9001, ISO 14001 et ISO 45001.



Look for our
FSC™-certified
products

Tous les contenus sont soumis au copyright de Blum.
Sous réserve de modifications techniques et de programmes.
IDNR: 379.351.9 · EP-609/2 FR-AL/05.24