

TA'OR BOX

BROCHURE
TECHNIQUE



LE BOIS EST PRÉCIEUX

Le bois est l'un des matériaux d'habitation les plus beaux et les plus appréciés. En tant que transformateur, vous savez exactement comment tirer le meilleur parti de ce matériau naturel pour des clients exigeants. Avec le système révolutionnaire TA'OR BOX pour les tiroirs en bois, vous pouvez aller encore plus loin. Bienvenue dans le monde du TA'OR BOX.



SOMMAIRE

INFORMATION DE PLANIFICATION ET DE COMMANDE

- 6 Informations générales
- 13 Informations produit
- 14 Information de planification MOVENTO
- 16 Tiroir – hauteur N
- 17 Tiroir à l'anglaise – hauteur N
- 18 Tiroir – hauteur M
- 19 Tiroir à l'anglaise – hauteur M
- 20 Tiroir – hauteur K
- 21 Tiroir à l'anglaise – hauteur K
- 22 Tiroir – hauteur C
- 23 Tiroir à l'anglaise – hauteur C
- 24 Tiroir – hauteur F
- 25 Aides de montage

MONTAGE ET RÉGLAGE

- 26 Montage
- 28 Démontage et réglage

Avec le système TA'OR BOX, nous avons révolutionné pour vous le monde des tiroirs en bois. TA'OR BOX vous apporte la réponse aux exigences modernes de la vie et du mode de vie sous tous ses aspects. Produit industriellement, TA'OR BOX est livré préassemblé dans une qualité exceptionnelle, avec un design innovant et une utilisation durable des ressources naturelles, directement de notre site en Belgique vers vous. Vous pouvez choisir parmi plus de neuf millions de variantes de conception et ainsi répondre à pratiquement tous les souhaits des clients.



NOUVEAU LANGAGE DES FORMES

TA'OR BOX est la nouvelle interprétation du tiroir tel que nous le connaissons. Il correspond au désir d'un aspect moderne de haute qualité dans la construction de meubles. Une alternative révolutionnaire qui ravira vos clients.

LIGNES CLAIRES

Avec TA'OR BOX, vous offrez à vos clients une esthétique contemporaine jusque dans les moindres détails. Les panneaux latéraux minces de 13 mm soulignent les lignes minimalistes. Un procédé de revêtement spécial permet de sceller les bords, ce qui les rend extrêmement droits et pratiquement invisibles.

CONSTRUCTION ROBUSTE

La conception intelligente de TA'OR BOX utilise un placage de bois noble et un noyau HDF dimensionnellement stable fait de matériaux recyclés.

FABRICATION PRÉCISE HIGH TECH

Surprenez vos clients les plus exigeants avec une précision sans compromis. TA'OR BOX est fabriqué dans des installations de production ultra-modernes avec des machines spécialement développées pour cela. La précision de traitement de 3/100 mm ne peut être atteinte par production artisanale conventionnelle.

DESIGN CONTEMPORAIN

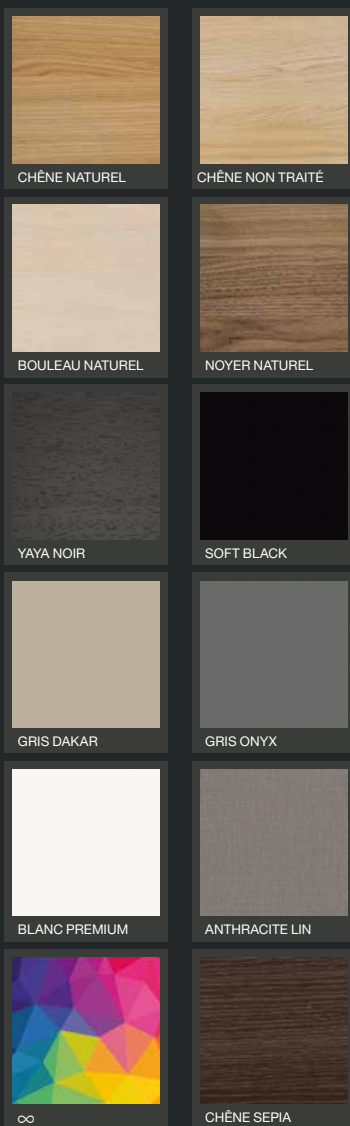


Proud winner of
**FACTORY OF
THE FUTURE**



Comment rendre les clients heureux ?
En réalisant tous leurs souhaits.
Ce n'est pas de la magie, mais la
diversité imbattable de TA'OR BOX.

DIVERSITÉ SANS LIMITES



COULEURS ET STRUCTURES

Avec une sélection de décors puristes et des placages de bois remarquables de première qualité, vous pouvez faire ressortir la personnalité de chaque client. Unique : la technologie Bi-Colour permet des combinaisons infinies à l'intérieur et à l'extérieur. Vous pouvez trouver toutes les couleurs actuelles sur www.taorbox.com

ENTIÈREMENT NUMÉRIQUE

Chaque TA'OR BOX est équipé d'une puce NFC et d'un code QR qui permet de commander facilement et rapidement le même modèle ou de choisir un aménagement intérieur correspondant. Il vous suffit de scanner avec votre téléphone portable et de choisir parmi les variantes possibles.

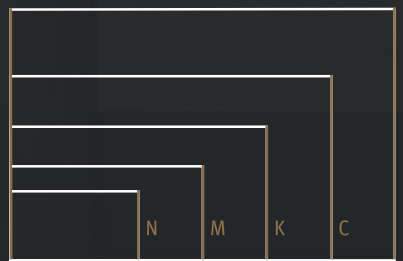
AMÉNAGEMENT INTÉRIEUR

Que ce soit dans le salon ou la chambre à coucher, dans la salle de bains ou la cuisine, TA'OR BOX s'intègre dans tous les espaces de vie. CUBICS donne à tout espace de rangement la structure ultime. Offrez à vos clients une division parfaite de leurs tiroirs - individuellement et facilement grâce à la puce NFC et au code QR.



HAUTEUR DE CÔTÉS -
(HAUTEUR INTÉRIEURE UTILISABLE)

- F = 238,5 mm - (217,5 mm)
- C = 174,5 mm - (153,5 mm)
- K = 124,5 mm - (103,5 mm)
- M = 86,5 mm - (65,5 mm)
- N = 64,5 mm - (43,5 mm)



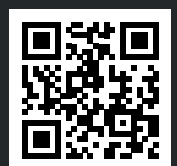
LONGUEUR NOMINALE
From 250 to 750 mm

DIMENSIONS

TA'OR BOX est disponible en cinq hauteurs différentes et dans les longueurs nominales habituelles de 250 à 750 mm. De 250 à 1468 mm, toute largeur souhaitée peut être produite avec une précision millimétrique. TA'OR BOX est assorti aux coulisses sous tiroir Blum et est disponible pour toute la gamme de dimensions.

À PARTIR D'UNE PIÈCE

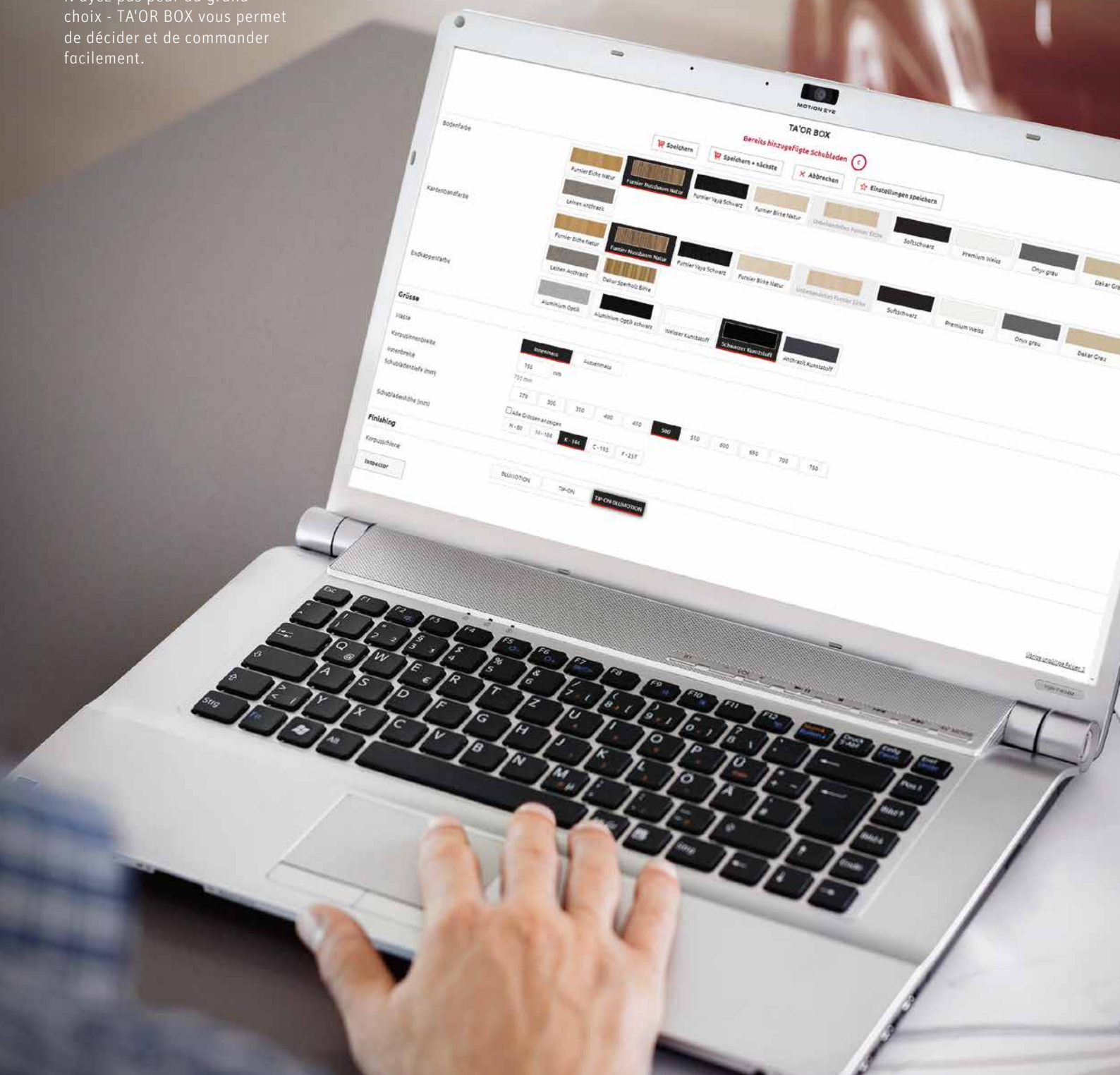
L'individualité a son prix, mais pas avec TA'OR BOX. Vous pouvez obtenir toutes les variantes à partir d'une pièce - pour une flexibilité maximale dans votre processus de fabrication.



Découvrez l'outil
de conception
TA'OR BOX

taorbox.com

N'ayez pas peur du grand choix - TA'OR BOX vous permet de décider et de commander facilement.



CONFIGURATEUR EN LIGNE

En quelques clics seulement, vous pouvez concevoir rapidement et intuitivement un TA'OR BOX personnalisé pour votre projet client. Les prix et les options de livraison sont visibles d'un seul coup d'œil, ce qui vous permet d'optimiser vos processus d'offre et de fabrication. À tout moment.

COMMANDER EN TOUTE SIMPLICITÉ



PRIX FIXE

Vous configurez et disposez immédiatement d'un prix fixe valable aussi pour la commande. Cela facilite la création de propositions et protège votre marge.

LIVRAISON RAPIDE

48 heures après réception de la commande, les marchandises quittent notre site de production en Belgique et sont en route vers votre point de livraison.

Lorsque vous travaillez avec TA'OR BOX, vous ne prenez aucun risque financier. Vous ne commandez que les composants que vous avez déjà proposés et vendus. Cela vous donne plus de tranquillité et de temps pour conseiller et inspirer vos clients de manière compétente.

SÉCURITÉ ET TRANSPARENCE

PAS DE COÛTS CACHÉS

La transparence est très importante pour nous. Chez nous, vous ne trouverez aucun coût caché, vous connaissez votre marge avant de passer la commande.

CERTIFICATION TÜV

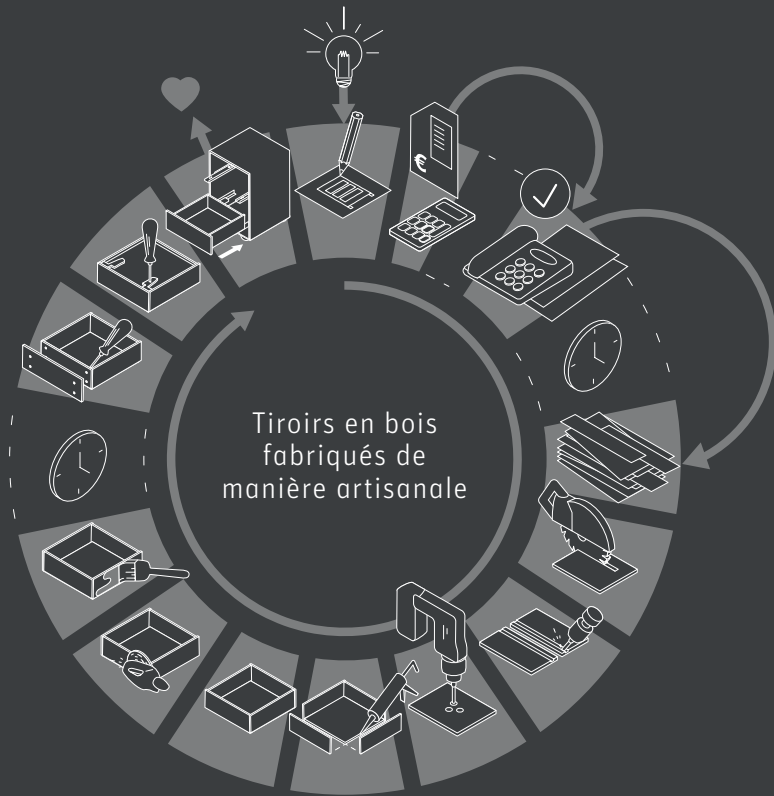
La qualité de TA'OR BOX est approuvée par le TÜV, notre site de production a reçu le prix Factory of the Future (2022). Vous pouvez être sûr de toujours fournir le meilleur résultat à vos clients.

MONTAGE FACILE

The fronts are assembled without any tools by means of our patented fixture integrated into the side panels. The universal template from Blum helps with all front boreholes.

PAS DE STOCK À MAINTENIR

Vous n'avez pas besoin d'entrepôt, de zones de production et vous économisez les frais fixes de fonctionnement. Le système TA'OR BOX vous permet de réagir avec souplesse à la demande.

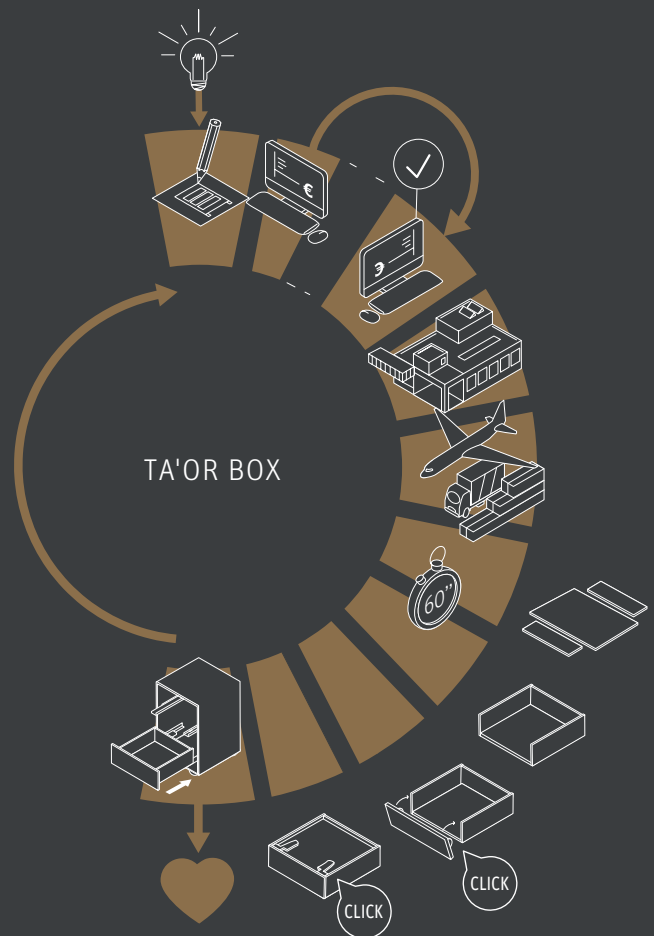


CONVENTIONNEL

Les tiroirs en bois donnent une plus-value à n'importe quel meuble. En tant que transformateur, vous savez que la fabrication traditionnelle nécessite de nombreuses étapes individuelles, un savoir-faire artisanal et l'utilisation de machines coûteuses. Du temps et des coûts fixes que vous pourriez économiser.

RÉVOLUTIONNAIRE

TA'OR BOX réinvente le tiroir en bois. Grâce à ce système révolutionnaire, vous pouvez investir plus de temps dans la consultation et les souhaits de vos clients. Les coûts de stockage, les machines, le découpage et le travail manuel intensif appartiennent au passé. À qualité égale. C'est l'avenir.



VAN HOECKE



Établi en Belgique
depuis 1967



Leader du marché au
BENELUX



80 m €
chiffre d'affaires



300
collaborateurs



Il y a quelques années, nous nous sommes demandé comment rendre les bonnes choses encore meilleures. Comment innover en matière de qualité exceptionnelle et de design contemporain. Comment concilier au mieux la tradition et l'innovation. Le résultat est le système TA'OR BOX pour tiroirs en bois, qui réinvente le tiroir en bois conventionnel et vous accompagne, vous et vos clients, dans l'avenir de la construction de meubles.

Nous sommes Van Hoecke. Depuis 1967, les services autour des meubles et des aménagements de meubles sont notre passion - toujours avec comme objectif la plus grande satisfaction de nos clients.

Sur le site de Sint-Niklaas, au cœur de la Belgique, nous sommes le leader du marché dans les pays du Benelux. 300 collaborateurs contribuent à ce succès grâce à leur diligence, leur engagement et leur esprit de service dynamique.

Pour vous assister encore mieux, nous vous proposons également les services suivants :

- Formations techniques et commerciales
- Ateliers marketing
- Assistance marketing
- Assistance technique



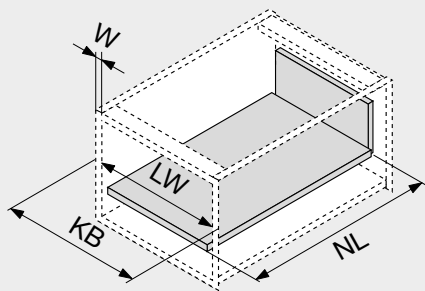
Tiroir standard TA'OR à trois côtés



Tiroir à l'anglaise polyvalent TA'OR à quatre côtés



Données nécessaires



| | |
|-----------------------------------|-----------------------------|
| Tiroir + corps de meuble | |
| LI | largeur intérieure du corps |
| LE | largeur extérieure du corps |
| E | épaisseur paroi |
| | type de tiroir |
| LN | Longueur nominale charge |
| Système coulissant MOVENTO | |
| | BLUMOTION |
| ou | TIP-ON BLUMOTION |
| Fixation façade | |
| | à visser |
| | EXPANDO |

Options

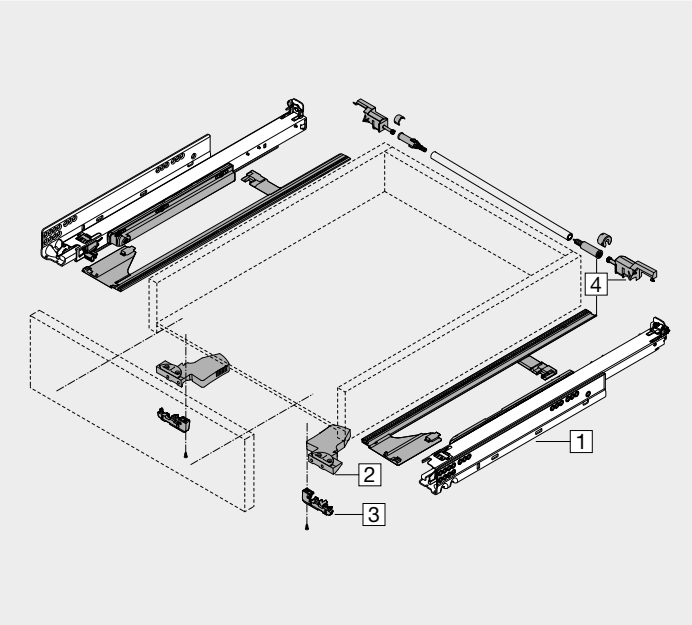
| | |
|---------------------------|-------------------------------------|
| Profil de distance | |
| | |
| KPR6056 | Profil de distance PVC |
| | largeur 25 mm |
| | Noir, gris Orion, gris clair, blanc |



Conformément à la norme de sécurité EN 14749:2016, les dimensions de la façade du tiroir doivent être déterminées de manière à ce que la capacité de charge théorique calculée, telle que décrite dans la norme de sécurité, ne soit pas dépassée.



MOVENTO BLUMOTION *



| | | | |
|---|---|---------------|--------------|
| 2 | TA'OR BOX adaptateur pour MOVENTO avec réglage latéral | | |
| | Matière synth./acier | Gris RAL 7037 | |
| | Commander gauche et droit | | |
| | Gauche | | T51.7601VH L |
| | Droit | | T51.7601VH R |

| | | | |
|--------------------------------------|---|---------------|----------|
| 3 | Réglage en profondeur | | |
| | Matière synthétique | Gris RAL 7037 | 298.7600 |
| | Pour MOVENTO avec BLUMOTION | | |
| | Pour les applications en intérieur uniquement | | |
| | Butée SERVO-DRIVE intégrée | | |
| Convient pour T51.7601 et T51.7601VH | | | |

| | | |
|------------------|------------------|-----------------|
| 1 | Coulisses | |
| | | |
| BLUMOTION | | |
| NL | 40 kg ** | 60 kg ** |
| 250 mm | 760H2500S | |
| 270 mm | 760H2700S | |
| 300 mm | 760H3000S | |
| 320 mm | 760H3200S | |
| 350 mm | 760H3500S | |
| 380 mm | 760H3800S | |
| 400 mm | 760H4000S | |
| 420 mm | 760H4200S | |
| 450 mm | 760H4500S | 766H4500S |
| 480 mm | 760H4800S | |
| 500 mm | 760H5000S | 766H5000S |
| 520 mm | 760H5200S | 766H5200S |
| 550 mm | 760H5500S | 766H5500S |
| 580 mm | | 766H5800S |
| 600 mm | 760H6000S | 766H6000S |
| 650 mm | | 766H6500S |
| 700 mm | | 766H7000S |
| 750 mm | | 766H7500S |

| | | |
|-------|--|-----------|
| 4 | Set de stabilisation latérale *** | |
| | Jusqu'à IE 1.400 mm (à recouper) | |
| | Jusqu'à LN 400 mm | ZS7M400MU |
| | Jusqu'à LN 600 mm | ZS7M600MU |
| | Jusqu'à LN 750 mm | ZS7M750MU |
| Débit | largeur intérieure du corps LI - 315 mm | |

* fiche technique Blum Movento disponible sur blum.com

** Capacité de charge maximale = poids du tiroir + poids de la façade + charge supplémentaire

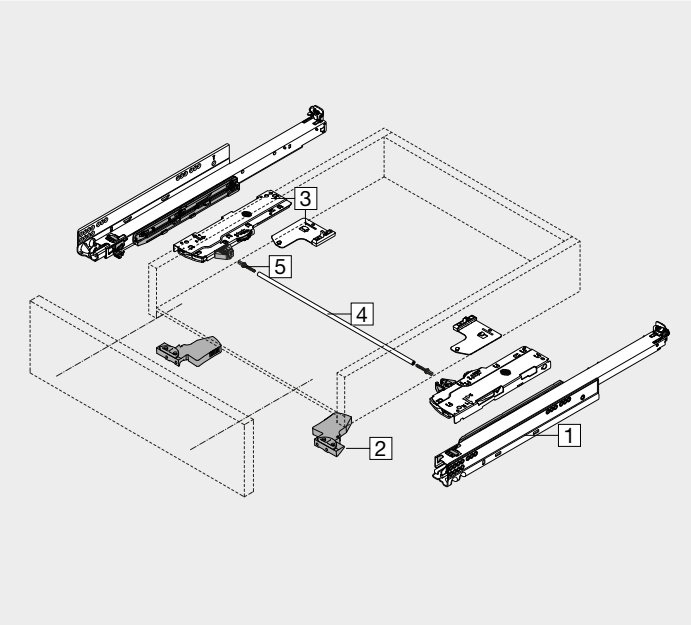
*** 12 mm profondeur d'installation supplémentaire

INFORMATIONS UTILES À LA COMMANDE POUR MOVENTO

TA'OR BOX



MOVENTO TIP-ON BLUMOTION *



| 1 | Coulisses | |
|--------|------------------|-----------|
| | | |
| | TIP-ON BLUMOTION | |
| NL | 40 kg ** | 60 kg ** |
| 250 mm | 760H2500S | |
| 270 mm | 760H2700S | |
| 300 mm | 760H3000S | |
| 320 mm | 760H3200S | |
| 350 mm | 760H3500S | |
| 380 mm | 760H3800S | |
| 400 mm | 760H4000S | |
| 420 mm | 760H4200S | |
| 450 mm | 760H4500S | 766H4500S |
| 480 mm | 760H4800S | |
| 500 mm | 760H5000S | 766H5000S |
| 520 mm | 760H5200S | 766H5200S |
| 550 mm | 760H5500S | 766H5500S |
| 580 mm | | 766H5800S |
| 600 mm | 760H6000S | 766H6000S |
| 650 mm | | 766H6500S |
| 700 mm | | 766H7000S |
| 750 mm | | 766H7500S |

| 2 | TA'OR BOX adaptateur pour MOVENTO avec réglage latéral | |
|---|--|---------------|
| | Matière synth./acier | Gris RAL 7037 |
| | Commander gauche et droit | |
| | Gauche | T51.7601VH L |
| | Droit | T51.7601VH R |

| 3 | Unité TIP-ON BLUMOTION | | Plages de poids recommandées (poids total du bloc-tiroir) pour une fonction d'ouverture et de fermeture optimale | | | | | | |
|---|--|-------|--|--------|--------|-------|-------|-------|-------|
| | Utilisable pour longueur nominale (mm) | Unité | Art. n° | <10 kg | 20 kg | 30 kg | 40 kg | 50 kg | 60 kg |
| | 270-320 | S0 | T60L7040 | ≤10 | | | | | |
| | | S1 | T60L7140 | | >10-20 | | | | |
| | 350-750 | L1 | T60L7340 | ≤20 | | | | | |
| | | L3 | T60L7540 | | | 5-40 | | | |
| | | L5 | T60L7570 | | | | | 25-60 | |

| 4 | Axe de synchronisation TIP-ON BLUMOTION (rond) | |
|---|--|---|
| | Largeurs de corps | |
| | 600 mm | T60L298W |
| | 800 mm | T60L498W |
| | 900 mm | T60L598W |
| | 1000 mm | T60L698W |
| | 1100 mm | T60L798W |
| | 1200 mm | T60L898W |
| | À recouper | T60.1125W |
| | Débit | Largeur intérieure du corps LI - 267 mm |

| 5 | Adaptateur de synchronisation TIP-ON BLUMOTION | |
|---|--|---|
| | Symétrique | T60.000D |
| - | Set de stabilisation latérale *** | |
| | Jusqu'à IE 1.400 mm (à recouper) | |
| | Jusqu'à LN 400 mm | ZS7M400MU |
| | Jusqu'à LN 600 mm | ZS7M600MU |
| | Jusqu'à LN 750 mm | ZS7M750MU |
| | Débit | largeur intérieure du corps LI - 315 mm |

* fiche technique Blum Movento disponible sur blum.com

** Capacité de charge maximale = poids du tiroir + poids de la façade + charge supplémentaire

*** 12 mm profondeur d'installation supplémentaire

Dimensions

| Volume d'encastrement nécessaire | Cotes de montage de la façade pour montage à visser | Cotes de perçage de façade pour EXPANDO et EXPANDO T | Volume d'encastrement |
|----------------------------------|---|--|-----------------------|
| | <p>RE : recouvrement</p> | <p>* 6 mm pour EXPANDO T</p> | |

Position de vissage des coulisses du corps de meuble - 40 kg

Longueur nominale (mm)

| | |
|----------|--|
| 250, 270 | |
| 300-350 | |
| 380-520 | |
| 550, 600 | |

Profondeur intérieure de corps minimale = longueur nominale + 3 mm

Position de vissage des coulisses du corps de meuble - 60 kg

Longueur nominale (mm)

| | |
|---------|--|
| 450 | |
| 500-600 | |
| 650-750 | |

Profondeur intérieure de corps minimale = longueur nominale + 3 mm

Caches

| | | |
|--|----------------------------------|------------|
| | Aspect métal - aluminium | ZA7.TA AL |
| | Aspect métal - aluminium noir | ZA7.TA ZAL |
| | Matière synthétique - blanc | ZA7.TA W |
| | Matière synthétique - noir | ZA7.TA Z |
| | Matière synthétique - anthracite | ZA7.TA A |

Fixation de façade

| | | |
|--|-------------------|----------|
| | Version EXPANDO | ZF7N70E2 |
| | Version EXPANDO T | ZF7N70T2 |
| | Version à visser | ZF7N7002 |

Accessoires

Vis de fixation pour fixation de façade

| | | |
|--|---------------|----------|
| | Ø 3.5 x 15 mm | 609.1500 |
| | Ø 3.5 x 17 mm | 609.1700 |

Support de fond

| | | |
|--|---|------------|
| | Acier | LBS.xxx |
| | Longueur du support de fond (xxx) = LN - 13 | |
| Set de vis pour support de fond | | |
| | Ø 3.5 x 8 mm T10 | SET.SCR.Vx |

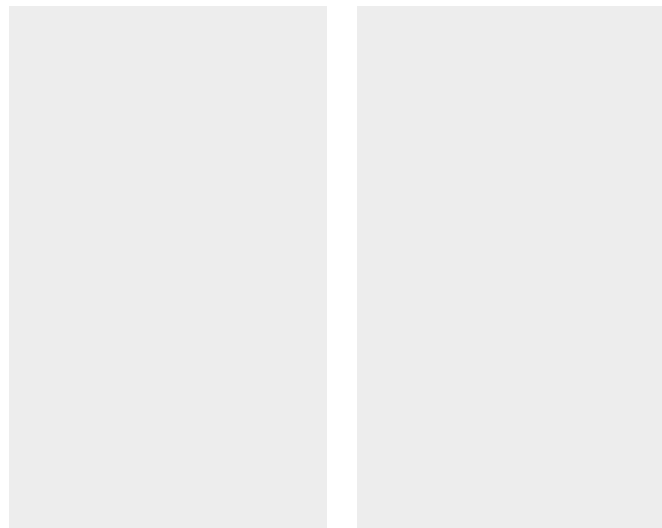
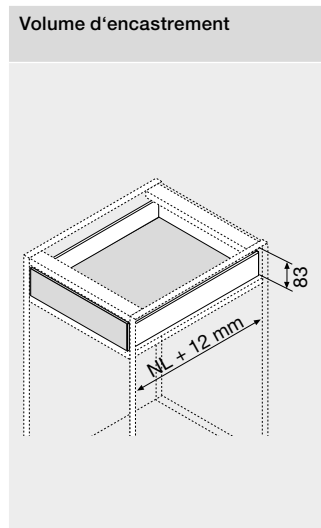
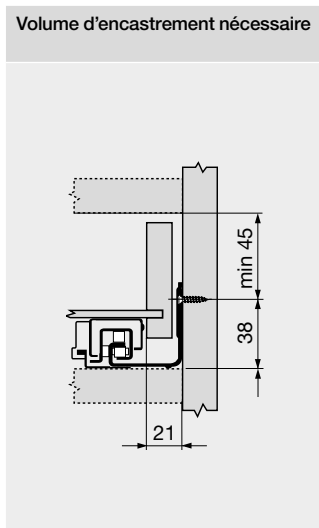
Cotes de perçage de façade pour support de fond

| | |
|--------------|---|
| LW | X |
| ≤ 300 | 0 |
| > 300 ≤ 800 | 1 |
| > 800 ≤ 1200 | 2 |
| > 1200 | 3 |

X nombre de supports de fond



Dimensions



Position de vissage des coulisses du corps de meuble - 40 kg

Longueur nominale (mm)

| | |
|----------|--|
| 250, 270 | |
| 300-350 | |
| 380-520 | |
| 550, 600 | |

Dimensions: 9, 160, 224, 256, 32, 37

Profondeur intérieure de corps minimale = longueur nominale + 12 mm

Position de vissage des coulisses du corps de meuble - 60 kg

Longueur nominale (mm)

| | |
|---------|--|
| 450 | |
| 500-600 | |
| 650-750 | |

Dimensions: 9, 224, 256, 320, 416, 32, 37

Profondeur intérieure de corps minimale = longueur nominale + 12 mm

Caches

| | | |
|--|----------------------------------|------------|
| | Aspect métal - aluminium | ZA7.TA AL |
| | Aspect métal - aluminium noir | ZA7.TA ZAL |
| | Matière synthétique - blanc | ZA7.TA W |
| | Matière synthétique - noir | ZA7.TA Z |
| | Matière synthétique - anthracite | ZA7.TA A |



Dimensions

| | | | |
|---|--|---|------------------------------|
| <p>Volume d'encastrement nécessaire</p> | <p>Cotes de montage de la façade pour montage à visser</p> | <p>Cotes de perçage de façade pour EXPANDO et EXPANDO T</p> | <p>Volume d'encastrement</p> |
| | <p>RE : recouvrement</p> | <p>* 6 mm pour EXPANDO T</p> | |

Position de vissage des coulisses du corps de meuble - 40 kg

Longueur nominale (mm)

| | |
|----------|--|
| 250, 270 | |
| 300-350 | |
| 380-520 | |
| 550, 600 | |

Profondeur intérieure de corps minimale = longueur nominale + 3 mm

Position de vissage des coulisses du corps de meuble - 60 kg

Longueur nominale (mm)

| | |
|---------|--|
| 450 | |
| 500-600 | |
| 650-750 | |

Profondeur intérieure de corps minimale = longueur nominale + 3 mm

Caches

| | | |
|--|----------------------------------|------------|
| | Aspect métal - aluminium | ZA7.TA AL |
| | Aspect métal - aluminium noir | ZA7.TA ZAL |
| | Matière synthétique - blanc | ZA7.TA W |
| | Matière synthétique - noir | ZA7.TA Z |
| | Matière synthétique - anthracite | ZA7.TA A |

Fixation de façade

| | | |
|--|-------------------|----------|
| | Version EXPANDO | ZF7M70E2 |
| | Version EXPANDO T | ZF7M70T2 |
| | Version à visser | ZF7M7002 |

Accessoires

Vis de fixation pour fixation de façade

| | | |
|--|---------------|----------|
| | Ø 3.5 x 15 mm | 609.1500 |
| | Ø 3.5 x 17 mm | 609.1700 |

Support de fond

| | | |
|--|---|------------|
| | Acier | LBS.xxx |
| | Longueur du support de fond (xxx) = LN - 13 | |
| | Set de vis pour support de fond | |
| | Ø 3.5 x 8 mm T10 | SET.SCR.Vx |

Cotes de perçage de façade pour support de fond

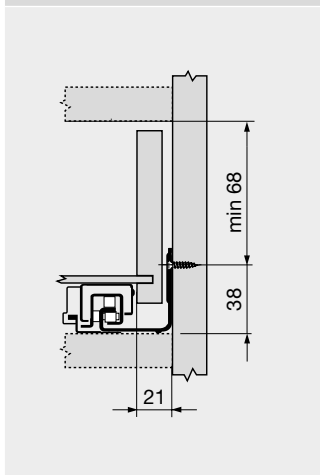
| | |
|--------------|---|
| LW | X |
| ≤ 300 | 0 |
| > 300 ≤ 800 | 1 |
| > 800 ≤ 1200 | 2 |
| > 1200 | 3 |

X nombre de supports de fond

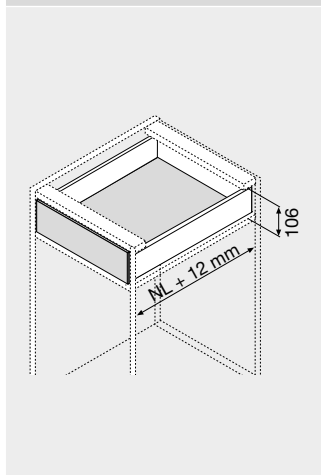


Dimensions

Volume d'encastrement nécessaire

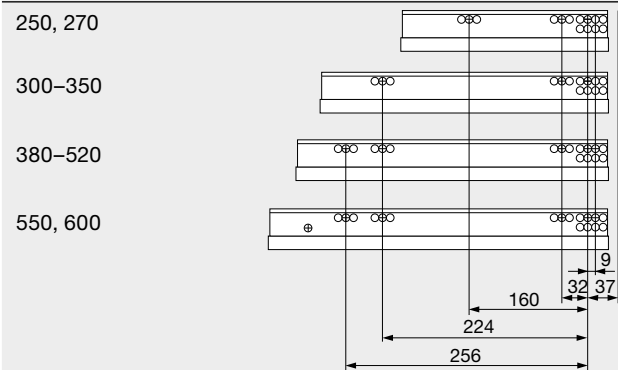


Volume d'encastrement



Position de vissage des coulisses du corps de meuble - 40 kg

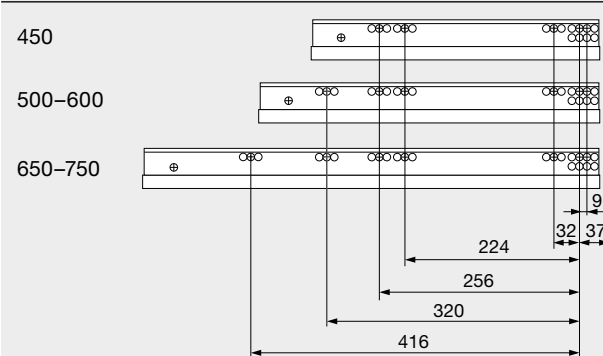
Longueur nominale (mm)



Profondeur intérieure de corps minimale = longueur nominale + 12 mm

Position de vissage des coulisses du corps de meuble - 60 kg

Longueur nominale (mm)



Profondeur intérieure de corps minimale = longueur nominale + 12 mm

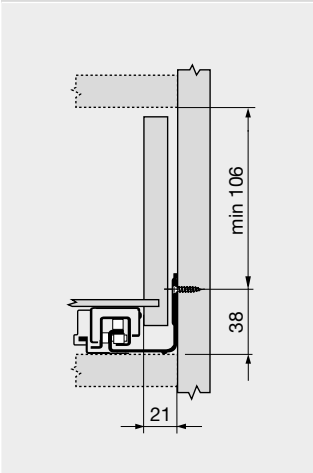
Caches

| | | |
|--|----------------------------------|------------|
| | Aspect métal - aluminium | ZA7.TA AL |
| | Aspect métal - aluminium noir | ZA7.TA ZAL |
| | Matière synthétique - blanc | ZA7.TA W |
| | Matière synthétique - noir | ZA7.TA Z |
| | Matière synthétique - anthracite | ZA7.TA A |

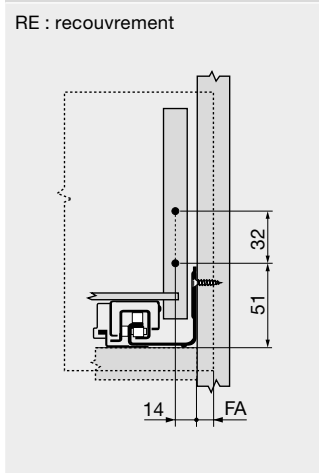


Dimensions

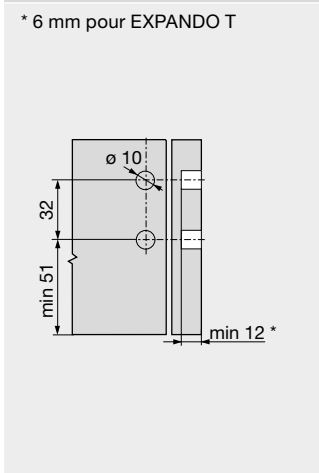
Volume d'encastrement nécessaire



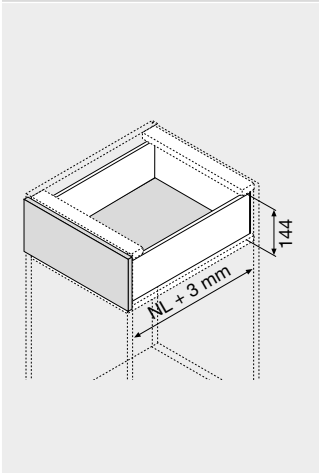
Cotes de montage de la façade pour montage à visser



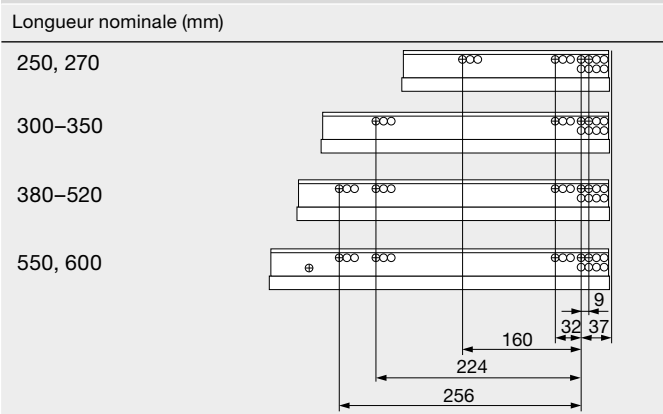
Cotes de perçage de façade pour EXPANDO et EXPANDO T



Volume d'encastrement

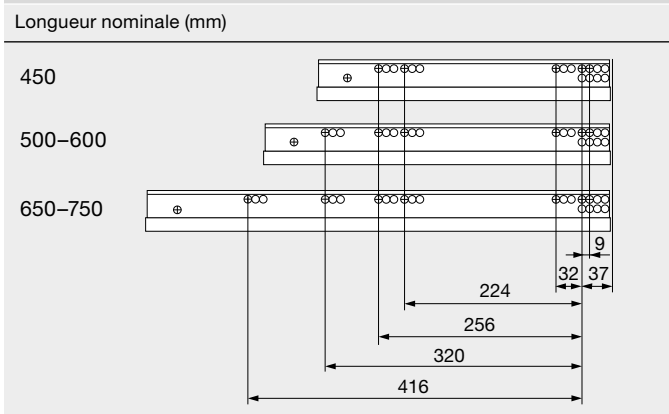


Position de vissage des coulisses du corps de meuble - 40 kg



Profondeur intérieure de corps minimale = longueur nominale + 3 mm

Position de vissage des coulisses du corps de meuble - 60 kg



Profondeur intérieure de corps minimale = longueur nominale + 3 mm

Caches

| | | |
|--|----------------------------------|------------|
| | Aspect métal - aluminium | ZA7.TA AL |
| | Aspect métal - aluminium noir | ZA7.TA ZAL |
| | Matière synthétique - blanc | ZA7.TA W |
| | Matière synthétique - noir | ZA7.TA Z |
| | Matière synthétique - anthracite | ZA7.TA A |

Fixation de façade

| | | |
|--|-------------------|----------|
| | Version EXPANDO | ZF7K70E2 |
| | Version EXPANDO T | ZF7K70T2 |
| | Version à visser | ZF7K7002 |

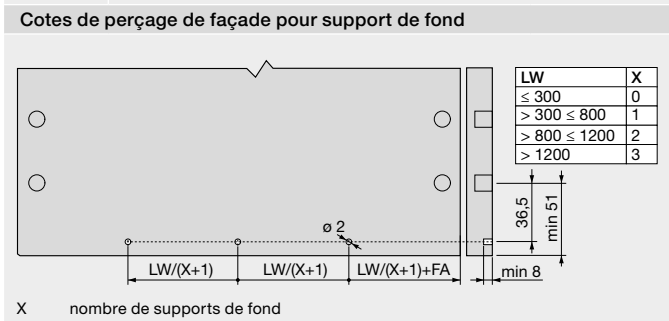
Accessoires

Vis de fixation pour fixation de façade

| | | |
|--|---------------|----------|
| | Ø 3.5 x 15 mm | 609.1500 |
| | Ø 3.5 x 17 mm | 609.1700 |

Support de fond

| | | |
|--|---|------------|
| | Acier | LBS...xxx |
| | Longueur du support de fond (xxx) = LN - 13 | |
| Set de vis pour support de fond | | |
| | Ø 3.5 x 8 mm T10 | SET.SCR.Vx |

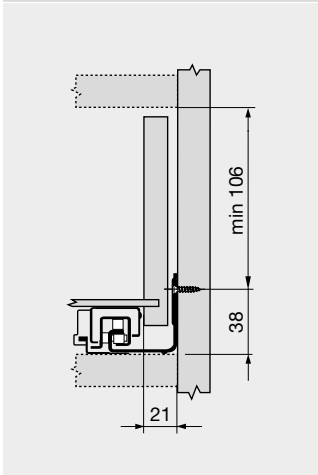


X nombre de supports de fond

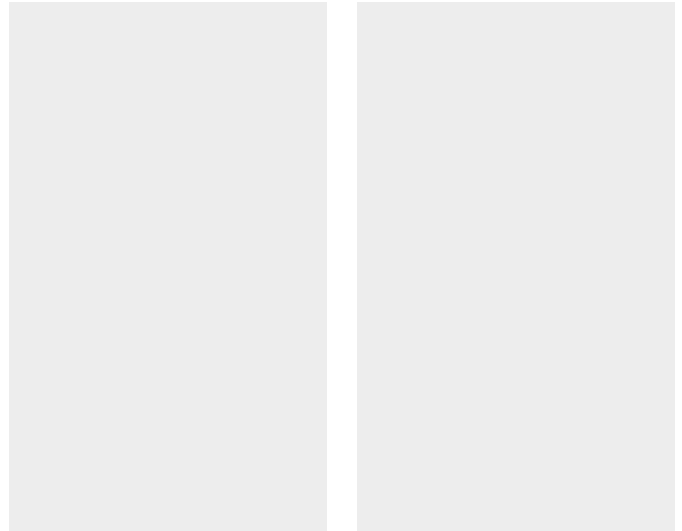
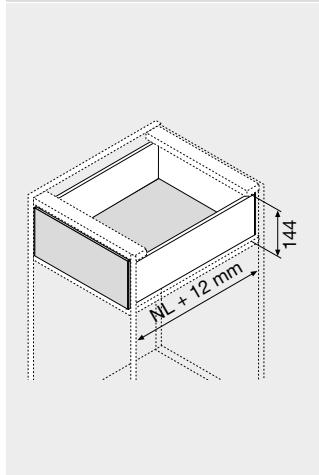


Dimensions

Volume d'encastrement nécessaire

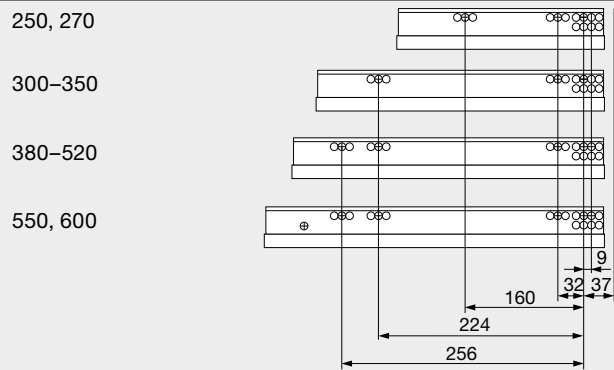


Volume d'encastrement



Position de vissage des coulisses du corps de meuble - 40 kg

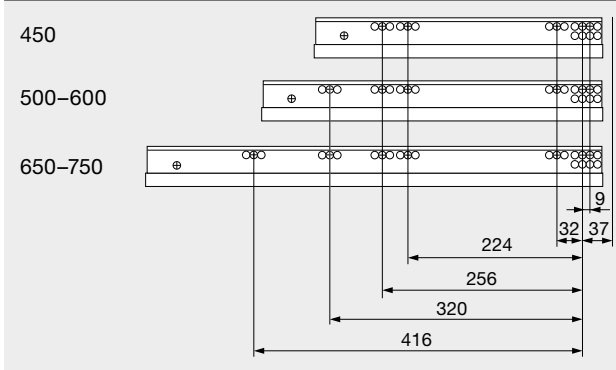
Longueur nominale (mm)



Profondeur intérieure de corps minimale = longueur nominale + 12 mm

Position de vissage des coulisses du corps de meuble - 60 kg

Longueur nominale (mm)



Profondeur intérieure de corps minimale = longueur nominale + 12 mm

Caches

| | | |
|--|----------------------------------|------------|
| | Aspect métal - aluminium | ZA7.TA AL |
| | Aspect métal - aluminium noir | ZA7.TA ZAL |
| | Matière synthétique - blanc | ZA7.TA W |
| | Matière synthétique - noir | ZA7.TA Z |
| | Matière synthétique - anthracite | ZA7.TA A |



Dimensions

| | | | |
|---|--|---|------------------------------|
| <p>Volume d'encastrement nécessaire</p> | <p>Cotes de montage de la façade pour montage à visser</p> | <p>Cotes de perçage de façade pour EXPANDO et EXPANDO T</p> | <p>Volume d'encastrement</p> |
| | <p>RE : recouvrement</p> | <p>* 6 mm pour EXPANDO T</p> | |

Position de vissage des coulisses du corps de meuble - 40 kg

Longueur nominale (mm)

| | |
|----------|--|
| 250, 270 | |
| 300-350 | |
| 380-520 | |
| 550, 600 | |

Profondeur intérieure de corps minimale = longueur nominale + 3 mm

Position de vissage des coulisses du corps de meuble - 60 kg

Longueur nominale (mm)

| | |
|---------|--|
| 450 | |
| 500-600 | |
| 650-750 | |

Profondeur intérieure de corps minimale = longueur nominale + 3 mm

Caches

| | | |
|--|----------------------------------|------------|
| | Aspect métal - aluminium | ZA7.TA AL |
| | Aspect métal - aluminium noir | ZA7.TA ZAL |
| | Matière synthétique - blanc | ZA7.TA W |
| | Matière synthétique - noir | ZA7.TA Z |
| | Matière synthétique - anthracite | ZA7.TA A |

Fixation de façade

| | | |
|--|-------------------|----------|
| | Version EXPANDO | ZF7M70E2 |
| | Version EXPANDO T | ZF7M70T2 |
| | Version à visser | ZF7M7002 |

Accessoires

Vis de fixation pour fixation de façade

| | | |
|--|---------------|----------|
| | Ø 3.5 x 15 mm | 609.1500 |
| | Ø 3.5 x 17 mm | 609.1700 |

Support de fond

| | | |
|--|---|------------|
| | Acier | LBS.xxx |
| | Longueur du support de fond (xxx) = LN - 13 | |
| | Set de vis pour support de fond | |
| | Ø 3.5 x 8 mm T10 | SET.SCR.Vx |

Cotes de perçage de façade pour support de fond

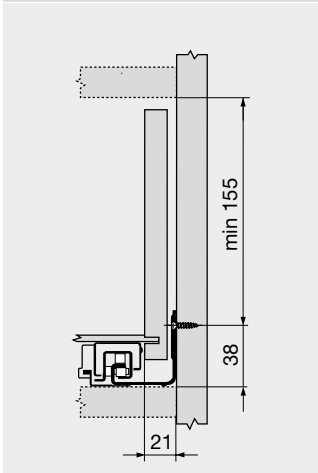
| LW | X |
|--------------|---|
| ≤ 300 | 0 |
| > 300 ≤ 800 | 1 |
| > 800 ≤ 1200 | 2 |
| > 1200 | 3 |

X nombre de supports de fond

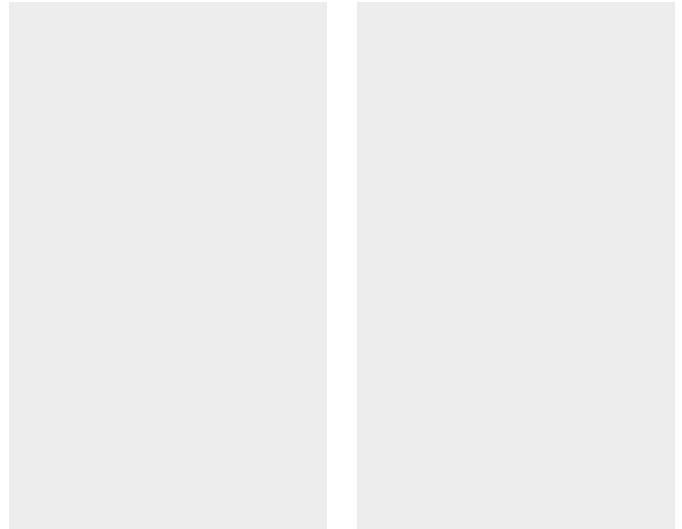
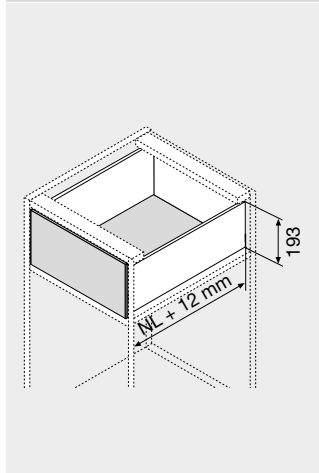


Dimensions

Volume d'encastrement nécessaire

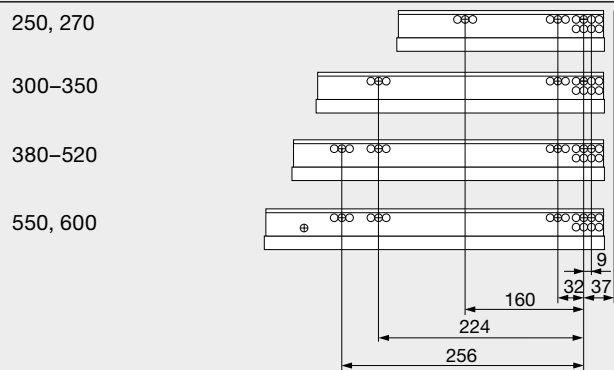


Volume d'encastrement



Position de vissage des coulisses du corps de meuble - 40 kg

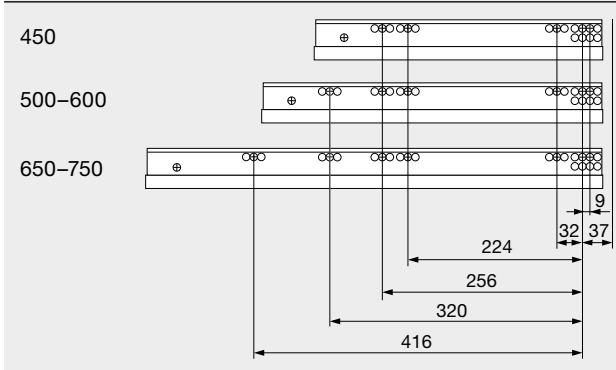
Longueur nominale (mm)



Profondeur intérieure de corps minimale = longueur nominale + 12 mm

Position de vissage des coulisses du corps de meuble - 60 kg

Longueur nominale (mm)



Profondeur intérieure de corps minimale = longueur nominale + 12 mm

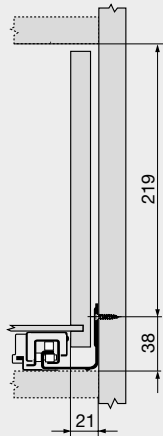
Caches

| | | |
|--|----------------------------------|------------|
| | Aspect métal - aluminium | ZA7.TA AL |
| | Aspect métal - aluminium noir | ZA7.TA ZAL |
| | Matière synthétique - blanc | ZA7.TA W |
| | Matière synthétique - noir | ZA7.TA Z |
| | Matière synthétique - anthracite | ZA7.TA A |



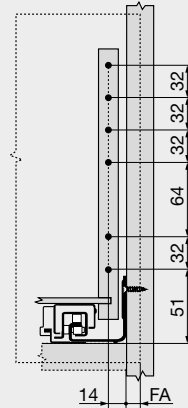
Dimensions

Volume d'encastrement nécessaire



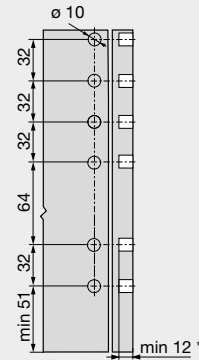
Cotes de montage de la façade pour montage à visser

RE : recouvrement

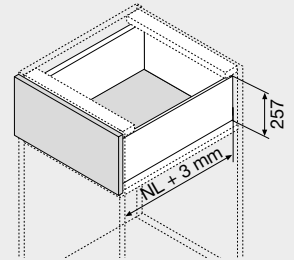


Cotes de perçage de façade pour EXPANDO et EXPANDO T

* 6 mm pour EXPANDO T

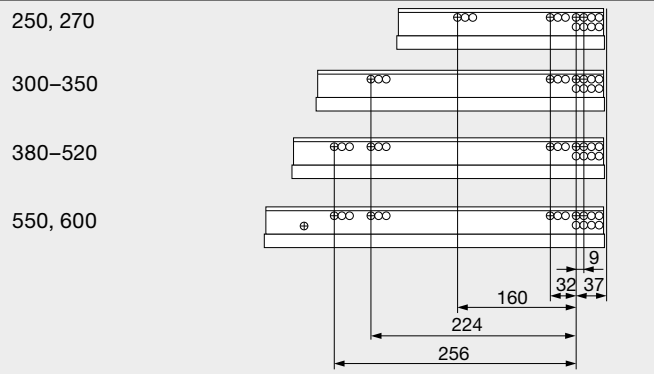


Volume d'encastrement



Position de vissage des coulisses du corps de meuble - 40 kg

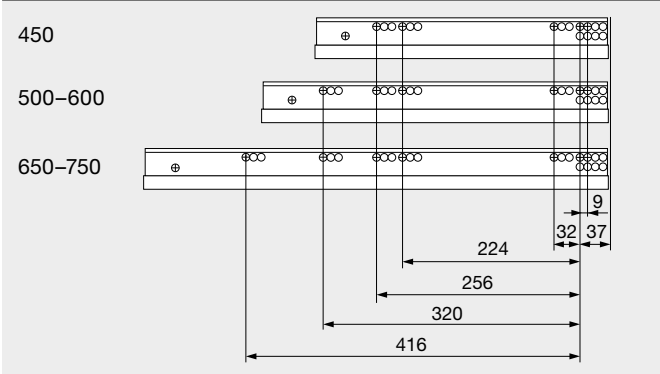
Longueur nominale (mm)



Profondeur intérieure de corps minimale = longueur nominale + 3 mm

Position de vissage des coulisses du corps de meuble - 60 kg

Longueur nominale (mm)



Profondeur intérieure de corps minimale = longueur nominale + 3 mm

Caches



| | |
|----------------------------------|------------|
| Aspect métal - aluminium | ZA7.TA AL |
| Aspect métal - aluminium noir | ZA7.TA ZAL |
| Matière synthétique - blanc | ZA7.TA W |
| Matière synthétique - noir | ZA7.TA Z |
| Matière synthétique - anthracite | ZA7.TA A |

Fixation de façade



| | |
|-------------------|----------|
| Version EXPANDO | ZF7M70E2 |
| Version EXPANDO T | ZF7M70T2 |
| Version à visser | ZF7M7002 |

Accessoires

Vis de fixation pour fixation de façade



| | |
|---------------------------------|----------|
| $\phi 3.5 \times 15 \text{ mm}$ | 609.1500 |
| $\phi 3.5 \times 17 \text{ mm}$ | 609.1700 |

Support de fond



| | |
|-------|---------|
| Acier | LBS.xxx |
|-------|---------|

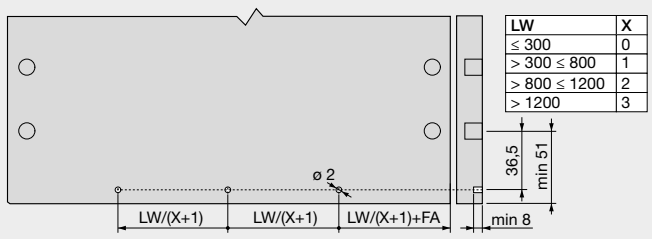
Longueur du support de fond (xxx) = LN - 13

Set de vis pour support de fond



| | |
|------------------------------------|------------|
| $\phi 3.5 \times 8 \text{ mm T10}$ | SET.SCR.Vx |
|------------------------------------|------------|

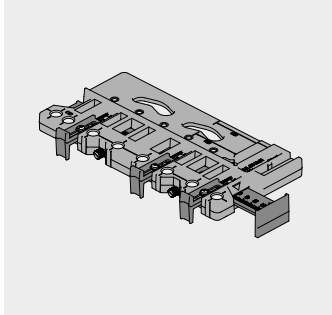
Cotes de perçage de façade pour support de fond



X nombre de supports de fond



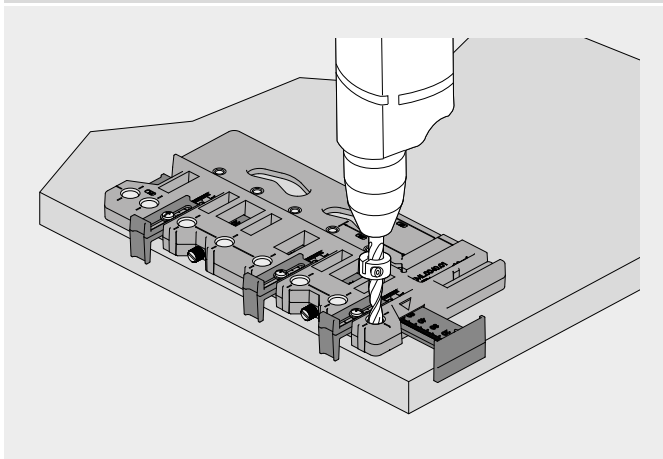
Gabarit de perçage pour la fixation frontale



Gabarit de perçage pour la fixation frontale

| | | |
|---|-----------------------------------|-------------|
| 1 | Gabarit de perçage universel Blum | ZML.0040.01 |
| 2 | Butée de profondeur de Ø10 | ZML.0036.01 |

Possibilités de mise en œuvre

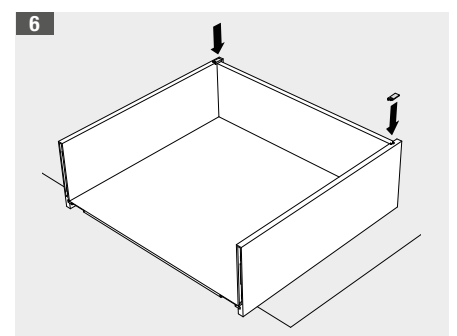
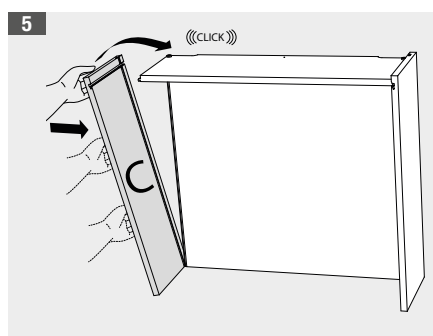
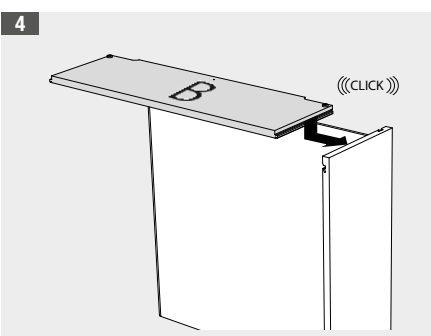
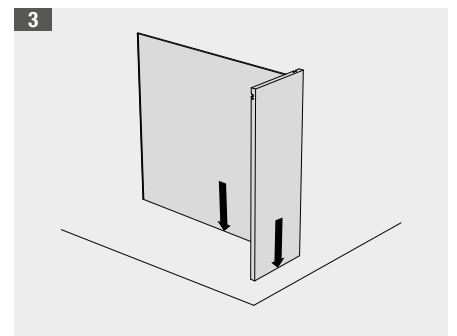
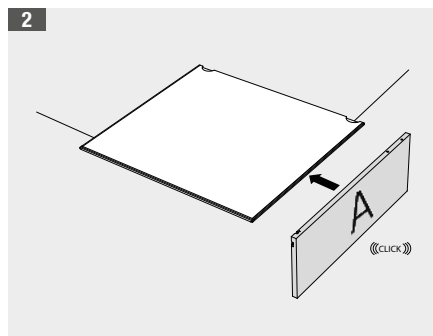
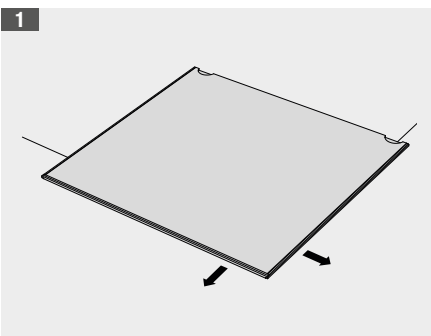


Utilisation du gabarit universel de perçage

- Déterminer les positions des gabarits à l'aide du plan
- Placer le gabarit
- Effectuer le perçage pour la fixation frontale (Ø 10 mm)

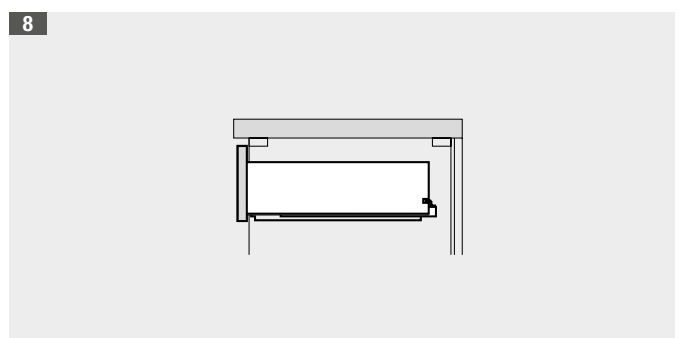
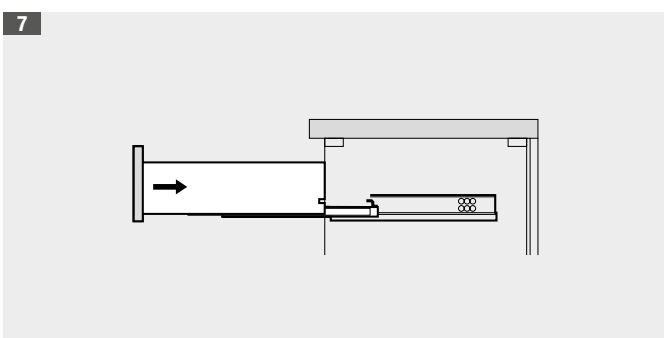
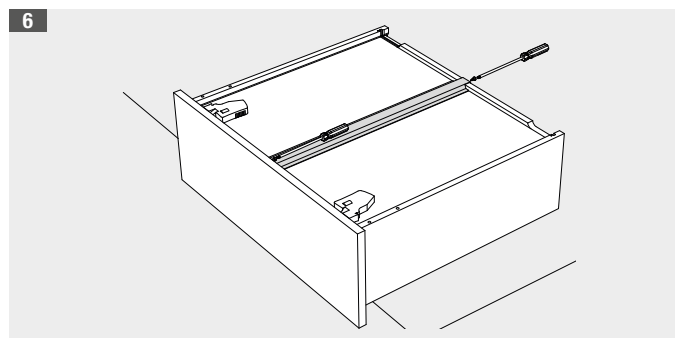
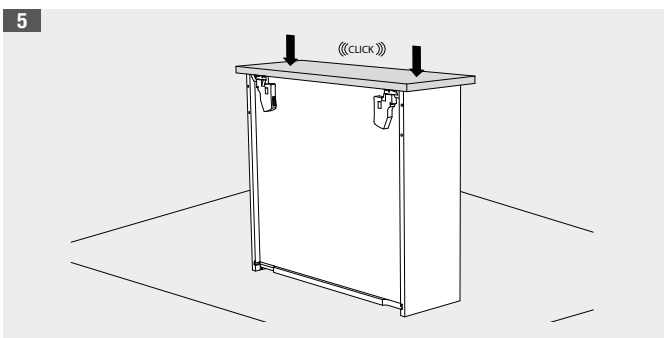
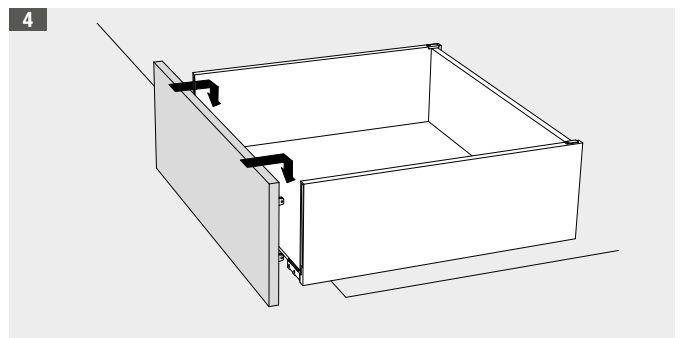
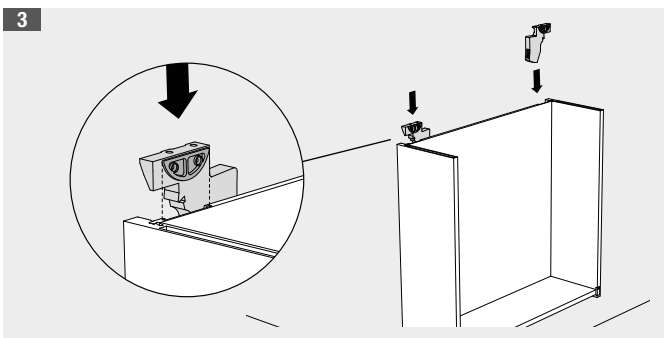
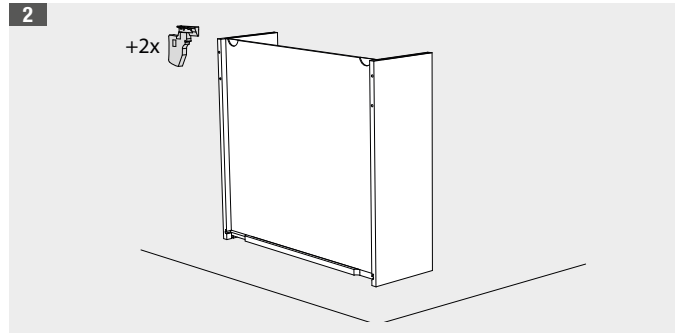
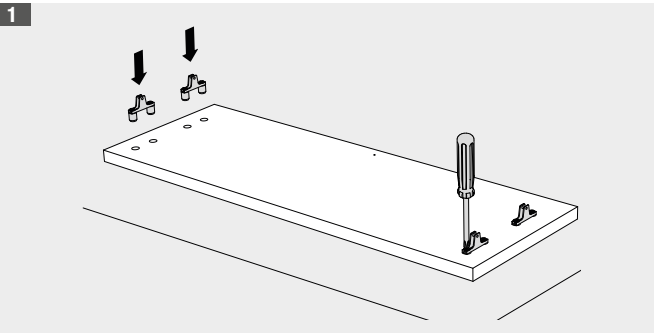


Montage du tiroir

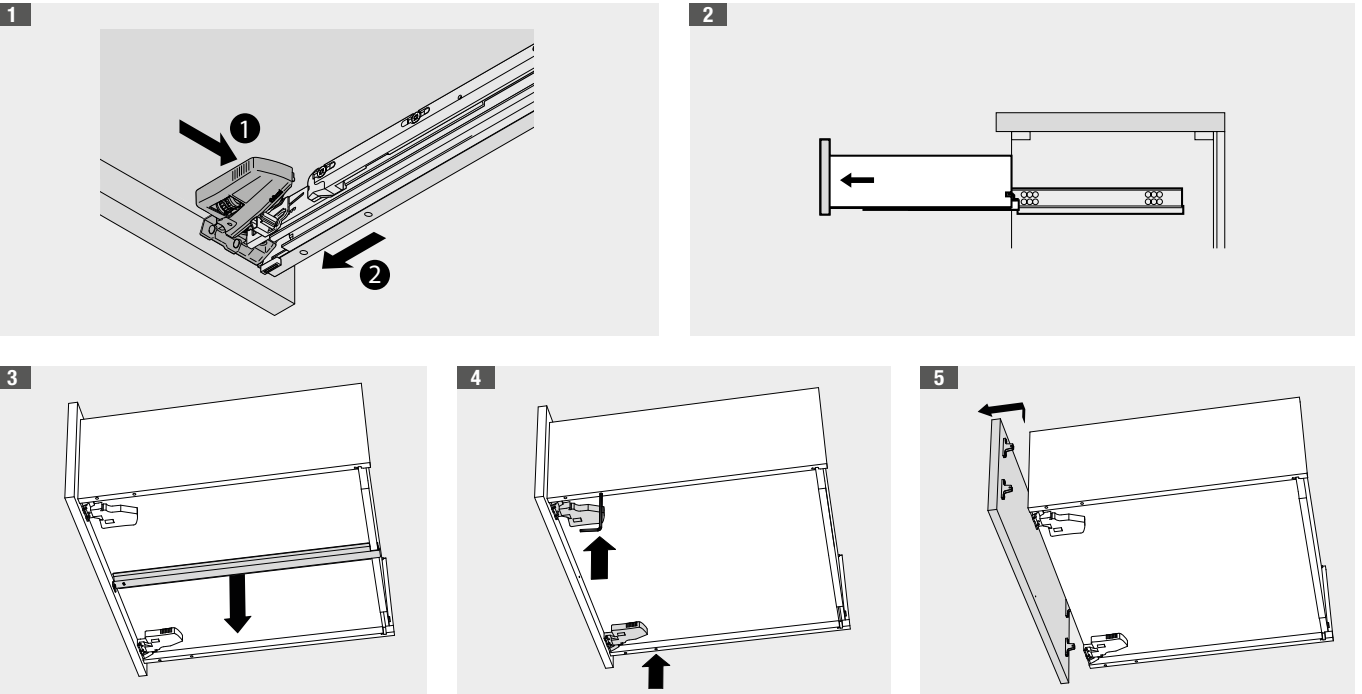




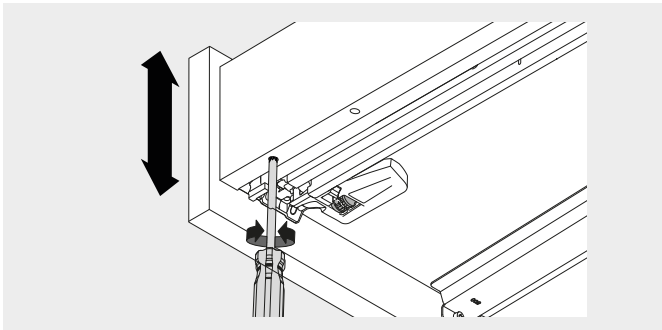
Montage de la façade



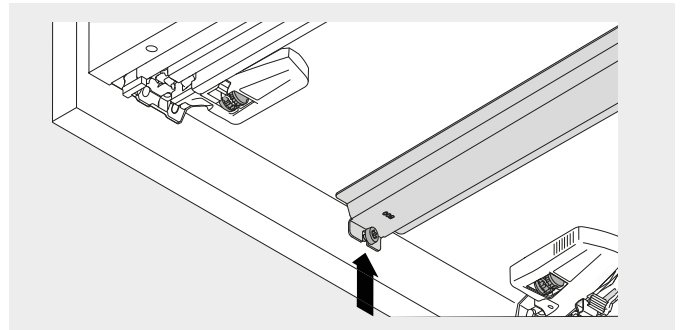
Démontage de la façade



Réglage de la hauteur

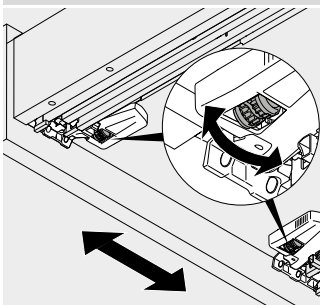


Réglage de la hauteur avec Torx® Tournevis (T20): $\pm 2,5$ mm



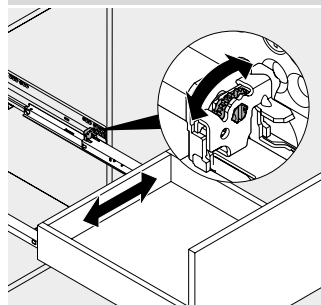
Desserrer la vis pour le réglage

Réglage du côté



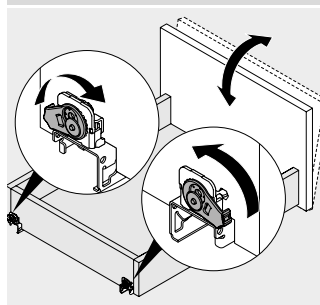
Réglage des deux côtés via accouplement $\pm 1,5$ mm

Compensation de réglage du côté



Réglage du côté compensation par coulisse droite à l'arrière

Réglage de l'inclinaison



Réglage de l'inclinaison

VOS NOTES ICI

TA'OR BOX



Lined writing area consisting of 25 horizontal lines.

A person is sitting on a white, modern-style chair with a black metal base. They are wearing a dark long-sleeved shirt and blue jeans. They are holding a large, rectangular wooden board with a natural wood grain finish, positioned vertically in front of them. The background is a dark, solid color. The text is overlaid on the left side of the image.

IL EST TEMPS
DE CHANGER.
ÊTES-VOUS
PRÊT ?



Van Hoecke nv
Europark-Noord 9
9100 Sint-Niklaas
Belgium
Tel +32 (0)3 760 19 00
Fax +32 (0)3 760 19 19
www.taorbox.com



The Threespine™ word mark and logo are registered trademarks owned by Välinge Innovation AB and any use of such marks is under license.

TA'OR

Sous réserve de modifications techniques et de changements de gamme.
Tout le contenu est protégé par le droit d'auteur de Van Hoecke.
Editeur: Peter Van Hoecke, Europark-Noord 9, B-9100 Sint-Niklaas, B-9100 Sint-Niklaas.
CTA.TAXT.FR 08.22