

SPACE STEP

Mehr auf allen Ebenen



Trittfläche und Sockelauszug praktisch kombiniert

Im Sockel unter der Möbelzeile schlummern ungeahnte Möglichkeiten. SPACE STEP bringt viel Funktion in diesen meist ungenutzten Bereich des Wohnraums. Davon profitieren alle Möbelnutzer: Kinder nehmen auch gerne auf SPACE STEP Platz, um sich bequem anzuziehen.

Inhaltsverzeichnis

- 04 Ganz schön praktisch
- 06 Ganz schön groß
- 08 Ganz schön sanft
- 10 Ganz schön sicher
- 12 Ganz schön bequem
- 14 Bestellinformation
- 16 Planung
- 23 Montage
- 28 Demontage
- 30 moving ideas





Ganz schön praktisch

Wer viel verstauen möchte, braucht die richtigen Möbelkonzepte. Mit SPACE STEP können Sie nicht nur höhere Schränke einplanen, sondern schaffen noch dazu neuen Stauraum im Sockelbereich. Für doppelt glückliche Kunden.





Eine neue Art von Stauraum

Unter der Trittfläche von SPACE STEP kann ab einer Höhe von 150 mm ein Sockelauszug integriert werden. Besonders bei einer Höhe von bis zu 250 mm bedeutet dies einen großen Stauraumgewinn. Ideal für Dinge, die Sie seltener verwenden.

Flexibel in der Anwendung

Es sind drei unterschiedliche Sockelkonstruktionsarten realisierbar. Somit eignet sich SPACE STEP für eine Vielzahl von Anwendungssituationen in allen Wohnbereichen.



Mit Rücksprung



Mit Rücksprung
und niedrigem Sockel



Flächenbündig

Ganz schön groß

Der Trend zu weniger Wohnfläche stellt Küchenplaner vor eine Herausforderung. Mit SPACE STEP wachsen Ihre Gestaltungsmöglichkeiten nach oben. Mit der neuen Sockellösung kann die nächsthöhere Stauraumebene mühelos erreicht werden.



Bewegende Vielfalt

Für einen noch leichteren Zugriff im Oberschrank sorgt unser vielfältiges Klappensystem AVENTOS. Die Bewegungs- und Kopffreiheit bleibt auch im aufgeklappten Zustand erhalten.



Möbeldesign mit System

Werten Sie mit SPACE STEP den Vorratsschrank SPACE TOWER gleich zweifach auf: Zum einen schaffen Sie unten zusätzlichen Stauraum. Zum anderen erreichen Sie Staugüter im obersten Fach besser.



Ganz schön sanft



Es ist das Ziel jedes Küchenplaners, ansprechendes Design mit Komfort und Funktionalität zu verbinden. Dank der Bewegungstechnologien von Blum öffnen und schließen Ihre Kunden SPACE STEP ganz leicht und sanft.



Einzel eingesetzt überzeugt jede der 4 Bewegungstechnologien durch ihre besonderen Stärken.

www.blum.com/4formore

BLUMOTION

by Blum

Funktionaler Komfort

SPACE STEP lässt sich mit allen Box- und Führungssystemen realisieren. Für eine rundum komfortable Nutzung können Sie die Sockellösung mit den bewährten Blum-Bewegungstechnologien ausstatten.

TIP-ON BLUMOTION

by Blum

TIP-ON

by Blum

SERVO-DRIVE

by Blum

Faszinierend einfach

Für noch mehr Komfort empfehlen wir Ihnen die elektrische Öffnungsunterstützung SERVO-DRIVE. Einfach zum Öffnen die Front an einer beliebigen Stelle antippen. Dank BLUMOTION schließt SPACE STEP sanft und leise.



Neues Bad-Design

Schmäler oder breiter, höher oder tiefer, farblich angepasst oder bewusst kontrastreich: Mit SPACE STEP setzen Sie im Bad ganz neue Akzente.

Ganz schön sicher

Überraschen Sie Ihre Kunden mit neuen Verarbeitungsideen! Die Sockellösung SPACE STEP schenkt Ihnen reichlich Inspiration – mit Sicherheit. Durch seine Arretierung beim Absenken des Tritts gibt er festen Halt.



Kein Wegrutschen

Im ausgezogenen Zustand fixiert eine Arretierung SPACE STEP schon ab einer Belastung von 8 kg. Die Trittfläche ist bei entsprechender Ausführung mit max. 150 kg belastbar.

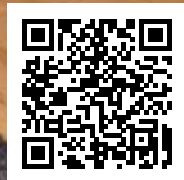
Ganz schön bequem

Die Kunden freuen sich, wenn ihr Möbelplaner immer vorausschauend denkt. Mit SPACE STEP bieten Sie ihnen schon eine bequeme Lösung, bevor überhaupt ein Bedürfnis entstanden ist. Das ist zuvorkommender Service.

Überall einsetzbar

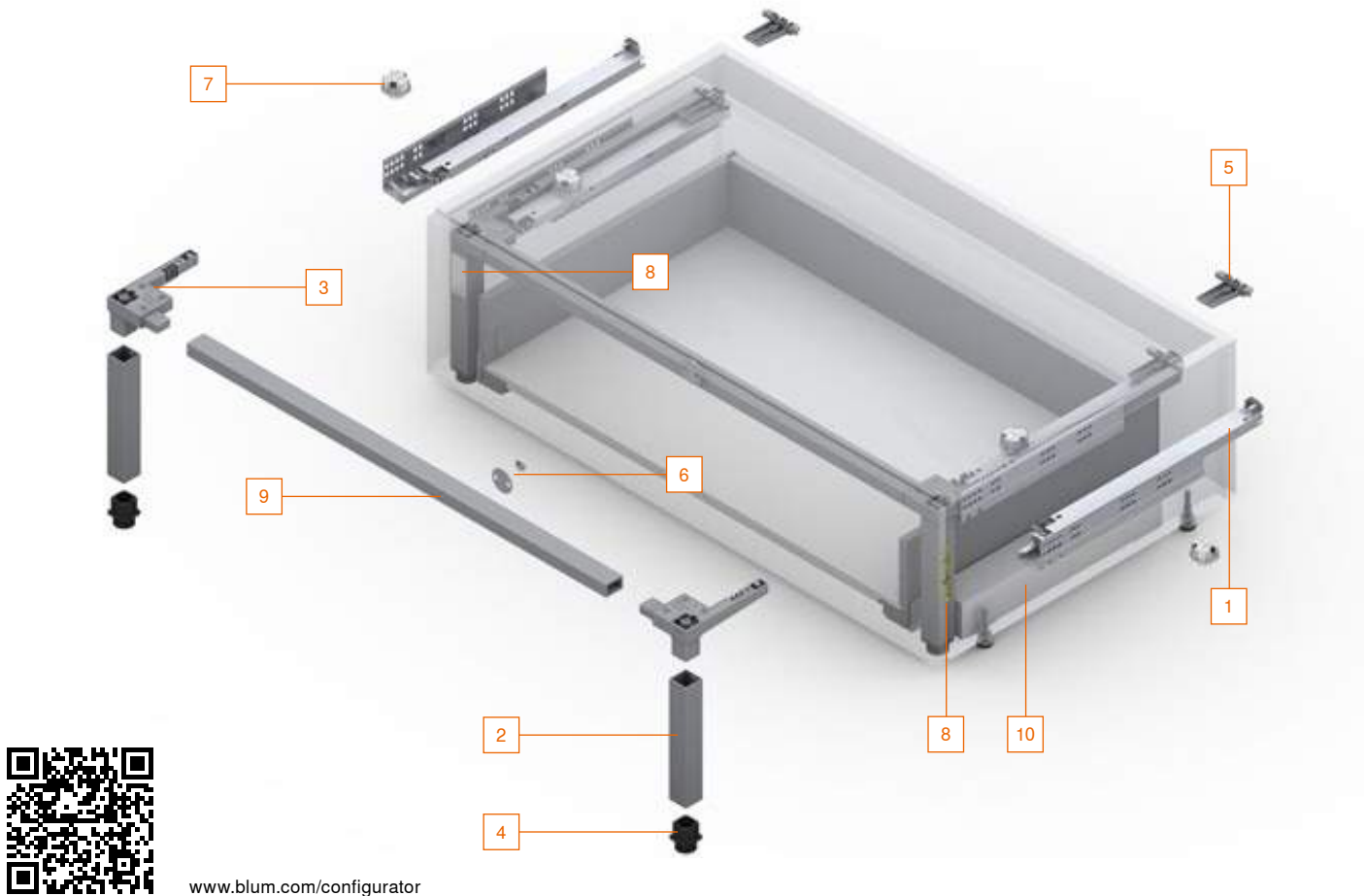
Für Küche, Bad, Wohnzimmer oder andere Räume – SPACE STEP kann überall das Leben bereichern. Auch im gewerblichen Sektor sind die Einsatzmöglichkeiten vielfältig.





Mehr zu SPACE STEP erfahren Sie hier:
www.blum.com/spacestep

Bestellinformation


www.blum.com/configurator
SPACE STEP Set

Nennlänge (NL)	Farbe	
410 mm	Oriongrau matt	Z95.4100
460 mm	Oriongrau matt	Z95.4600

Bestehend aus:

- 1** 2 x TANDEM 561Hxxx1B95 links/rechts
- 2** 2 x Steherprofil
- 3** 2 x Eckverbinder
- 4** 2 x Steherfüße
- 5** 2 x Tablaraufnahmen hinten
- 6** 1 x Frontverbinder (Magnet und Haftplatte)
- 7** 4 x Federpuffer*
- 8** 2 x Aufkleber (Sicherheitshinweis und Herstellernachweis)
14 x Flachkopfschrauben 4 x 15 mm
1 x Montageanleitung

* Empfehlung: KB > 900 mm, 4 Stück

9 Querprofil

	Aluminium	
	Zum Ablängen	Z95Q1040A
	Zuschnitt: LW - 130 mm	
	Empfehlung: KB 1200 mm, 2 Stück verwenden um eine zu starke Durchbiegung zu verhindern	

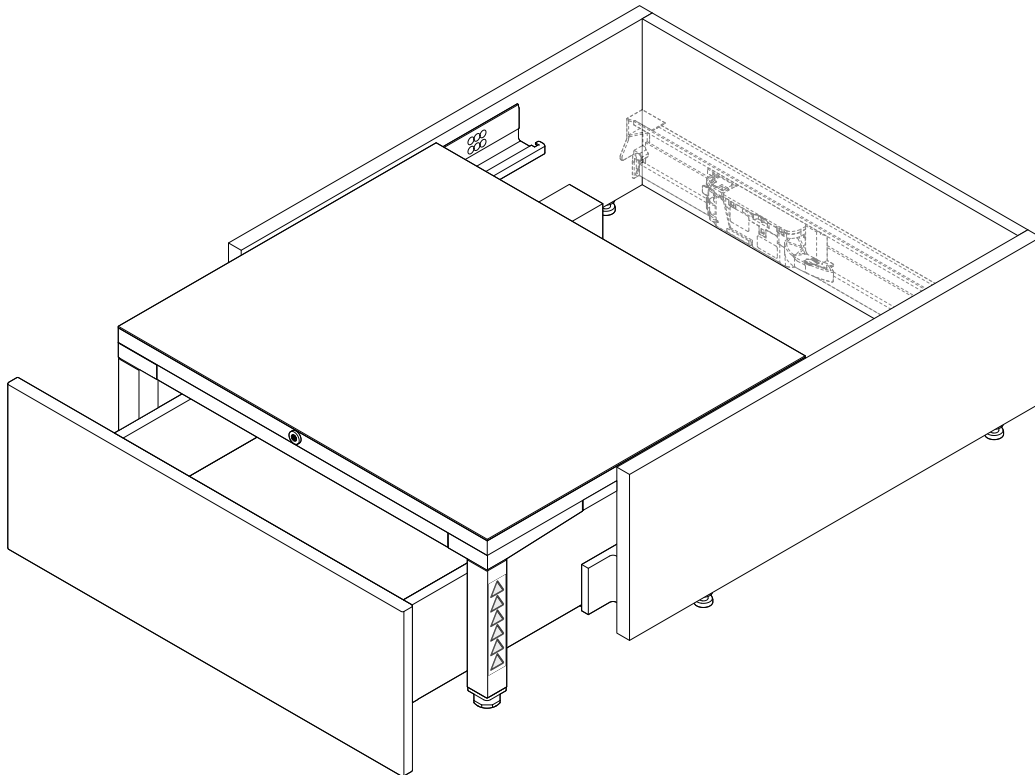
10 Distanzleiste (optional)

	Zur Montage der Führungen des Auszugs, passend für alle Blum Box- und Führungssysteme
	Z95D4100

KB Korpusbreite

LW Lichte Korpusweite

Bestellinformation



i

Hinweise

Maximale Belastung: 150 kg*

* Die Freigabe der tatsächlichen Belastbarkeit des von Ihnen hergestellten Möbels mit SPACE STEP muss gemäß EN-14183 durch Sie als Hersteller erfolgen und auf dem Hersteller-Etikett angegeben werden.

Empfehlung Material: Für den Sockeltritt wird eine 3-Schicht-Platte (3S) mit mindestens 21 mm Dicke empfohlen.

Empfehlung Trittoberfläche: Die Trittoberfläche muss rutschhemmend sein. Dies kann durch die Verwendung einer Antirutschmatte, welche direkt mit der Trittoberfläche verbunden ist oder durch Verwendung eines rutschhemmenden Plattenmaterials realisiert werden.

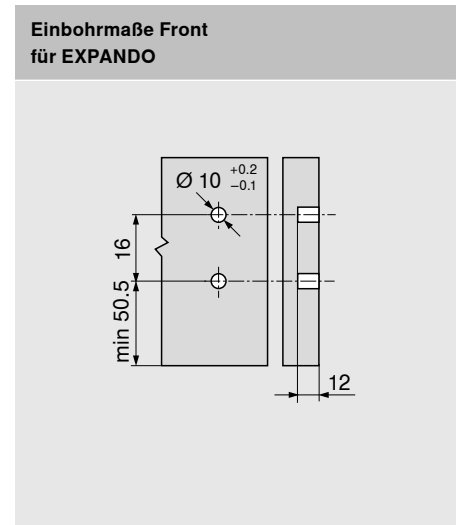
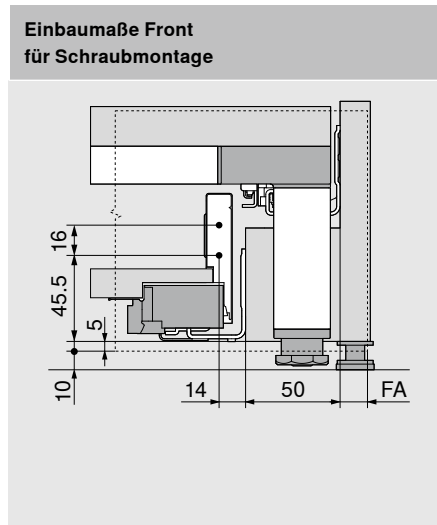
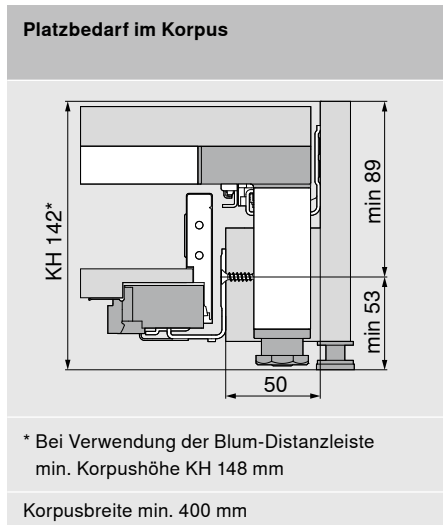
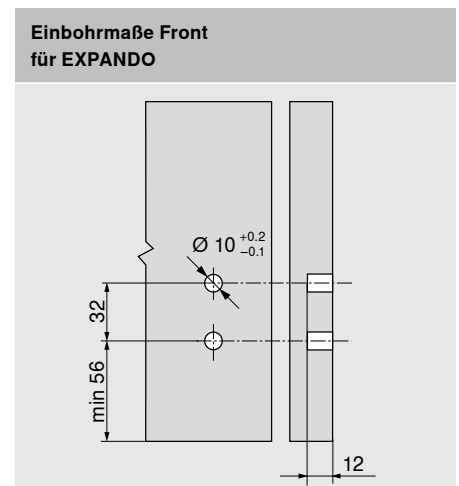
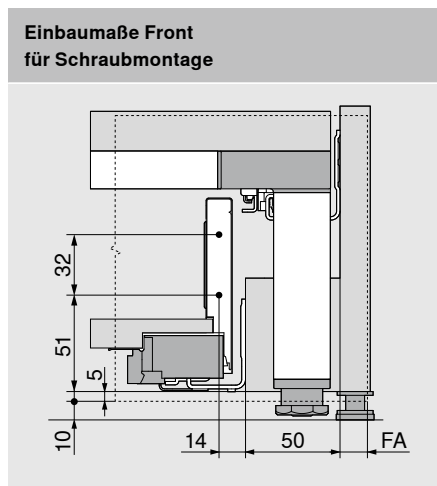
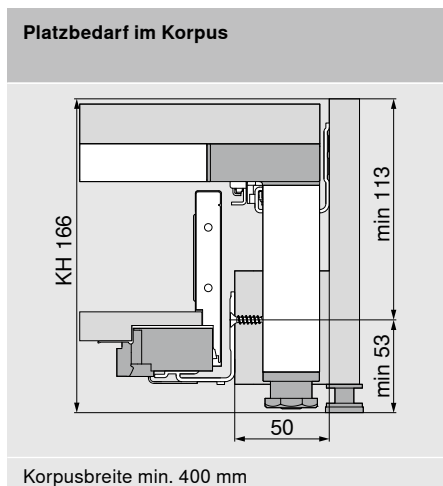
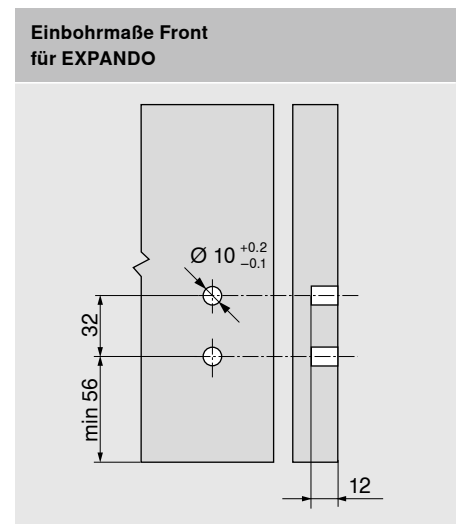
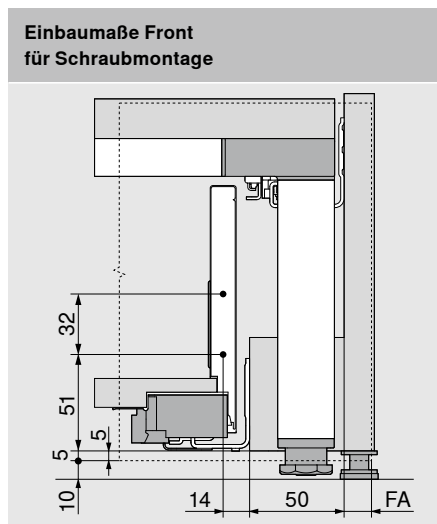
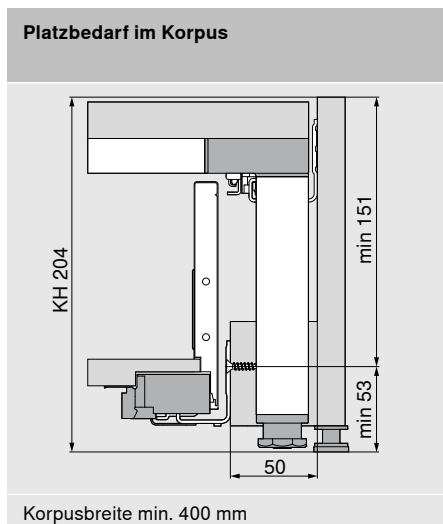
Anbringung der Aufkleber: Die EN-14183 sieht die sichtbare Anbringung der beiden beigelegten Aufkleber vor.

Auszug unterhalb von SPACE STEP: Es dürfen nur 30 kg bzw. 40 kg Führungen verwendet werden. Die dynamische Belastbarkeit für den Auszug unterhalb von SPACE STEP beträgt 20 kg.

Korpus über SPACE STEP: Wird der Boden des darüberliegenden Korpus beispielsweise mit Staugütern belastet, empfehlen wir Ihnen, diesen gegen Durchbiegung abzusichern. So verhindern Sie, dass SPACE STEP am Korpusunterboden schleift.

TIP-ON BLUMOTION: Bei der Verwendung von TIP-ON BLUMOTION empfehlen wir die Verwendung einer L5-Einheit.

Planung

LEGRABOX – Höhe N

LEGRABOX – Höhe M

LEGRABOX – Höhe K


FA Frontaufschlag

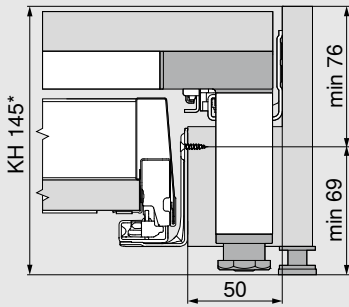
KH Korpushöhe

Planungsmaße bei einer Tablarbodendicke von mindestens 21 mm – ohne Antirutschmatte

Planung

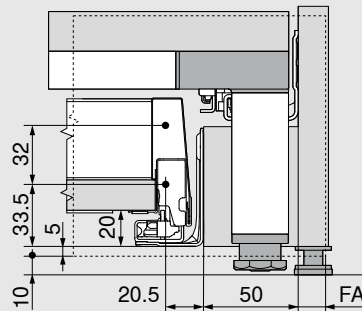
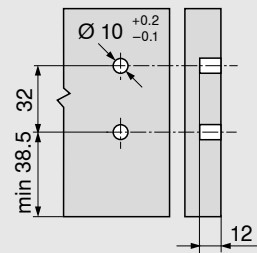
MERIVOBOX – Höhe N

Platzbedarf im Korpus



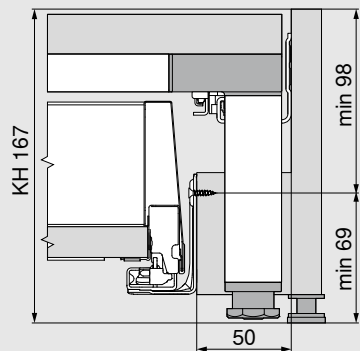
* Bei Verwendung der Blum-Distanzleiste
min. Korpushöhe KH 146 mm

Korpusbreite min. 400 mm

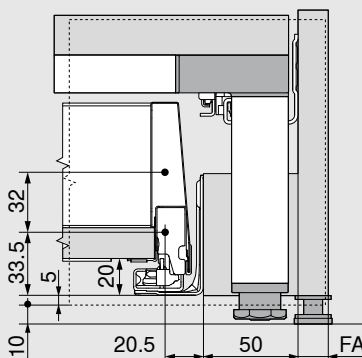
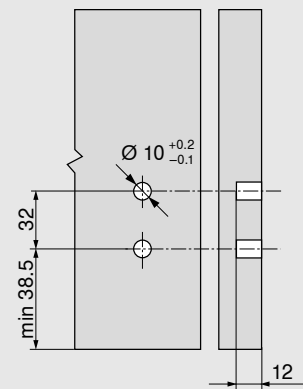
Einbaumaße Front
für SchraubmontageEinbohrmaße Front
für EXPANDO

MERIVOBOX – Höhe M

Platzbedarf im Korpus

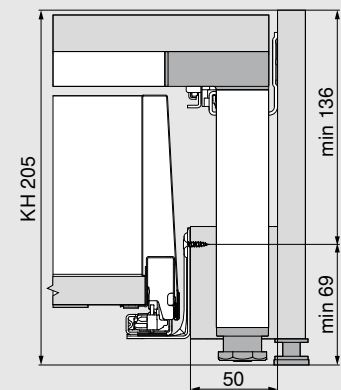


Korpusbreite min. 400 mm

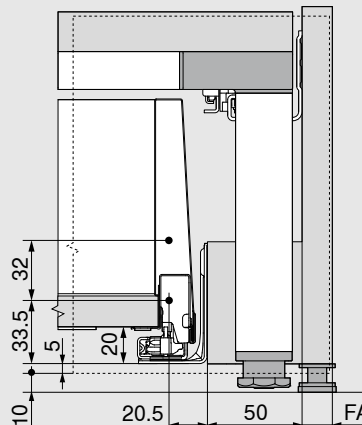
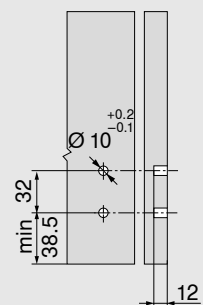
Einbaumaße Front
für SchraubmontageEinbohrmaße Front
für EXPANDO

MERIVOBOX – Höhe K

Platzbedarf im Korpus



Korpusbreite min. 400 mm

Einbaumaße Front
für SchraubmontageEinbohrmaße Front
für EXPANDO

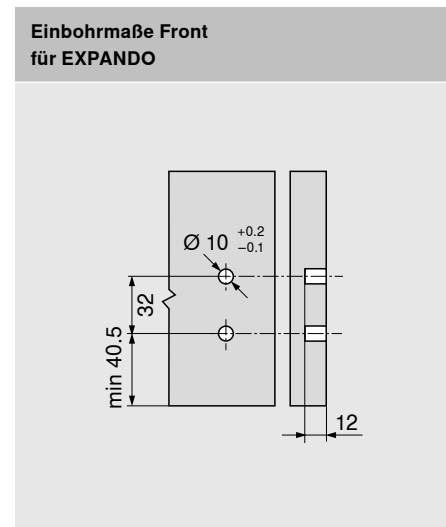
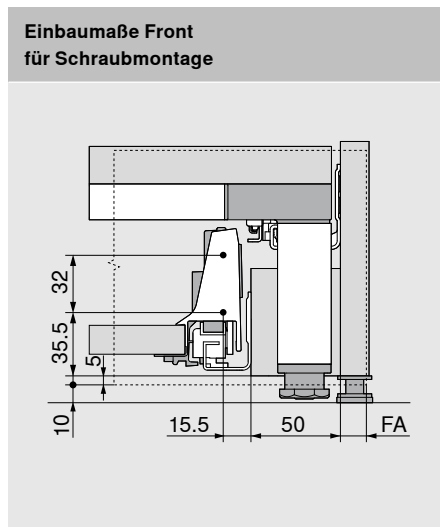
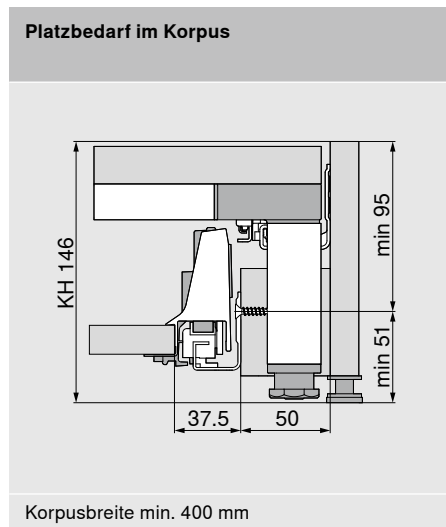
FA Frontaufschlag

KH Korpushöhe

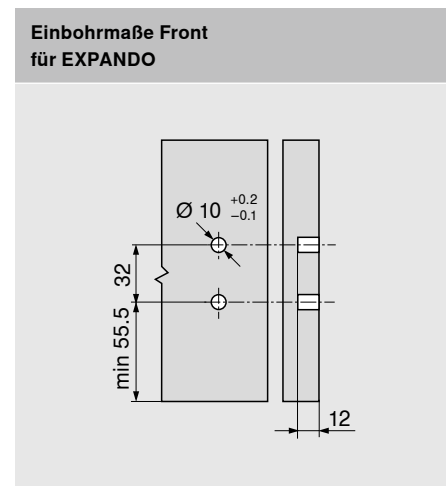
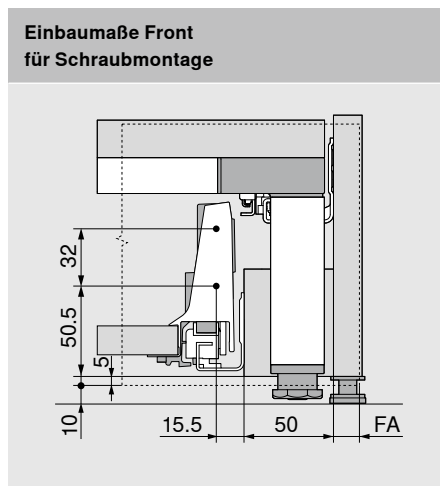
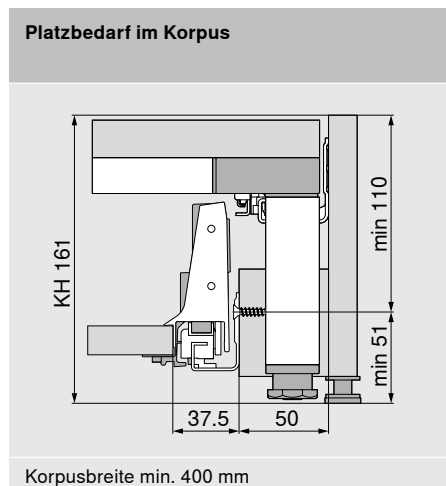
Planungsmaße bei einer Tablarbodendicke von mindestens 21 mm – ohne Antirutschmatte

Planung

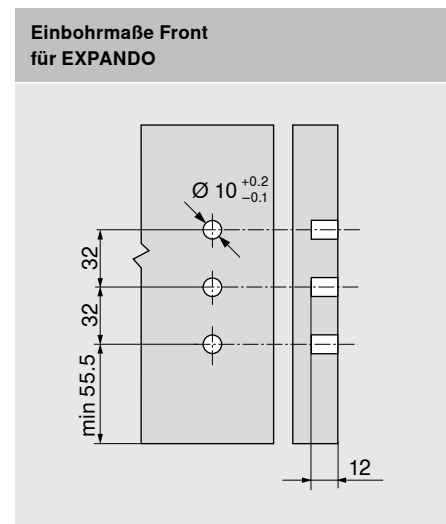
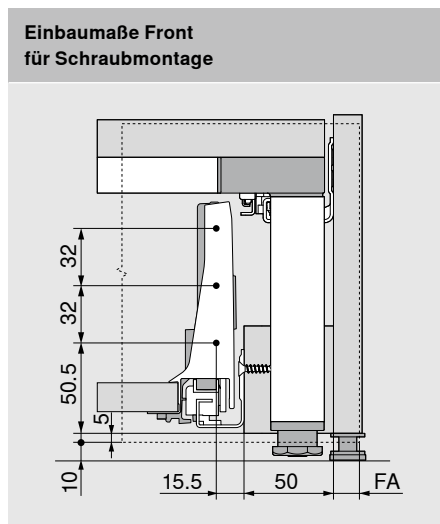
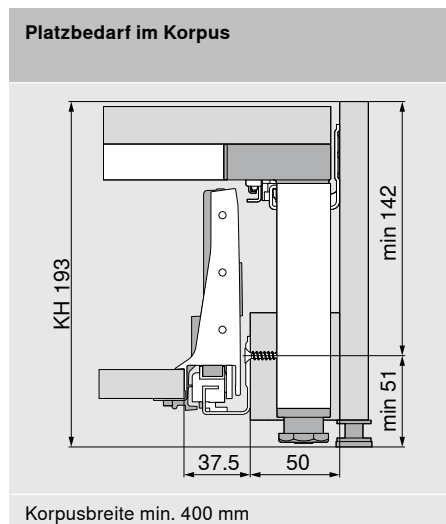
TANDEMBOX antaro – Höhe N



TANDEMBOX antaro – Höhe M



TANDEMBOX antaro – Höhe K



FA Frontaufschlag

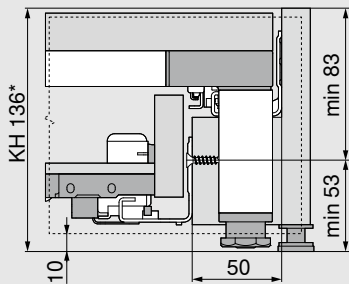
KH Korpushöhe

Planungsmaße bei einer Tablarbodendicke von mindestens 21 mm – ohne Antirutschmatte

Planung

MOVENTO

Platzbedarf im Korpus

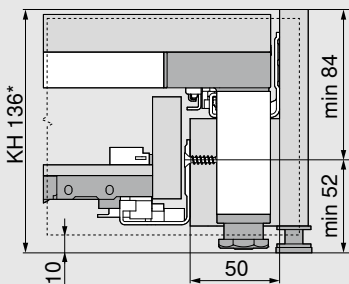


* Bei Verwendung der Blum-Distanzleiste min. Korpushöhe KH 148 mm

Korpusbreite min. 400 mm, mit SERVO-DRIVE min. 450 mm

TANDEM

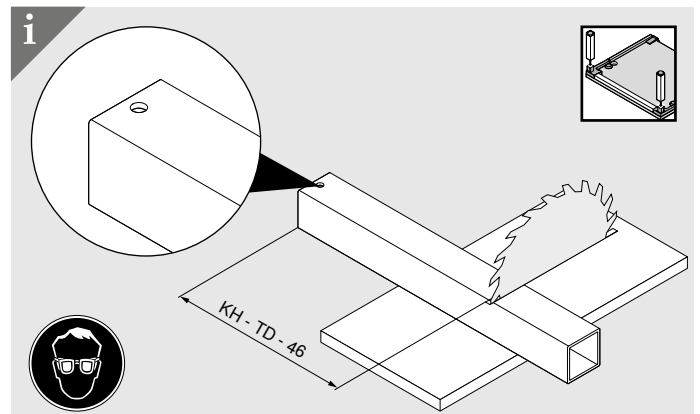
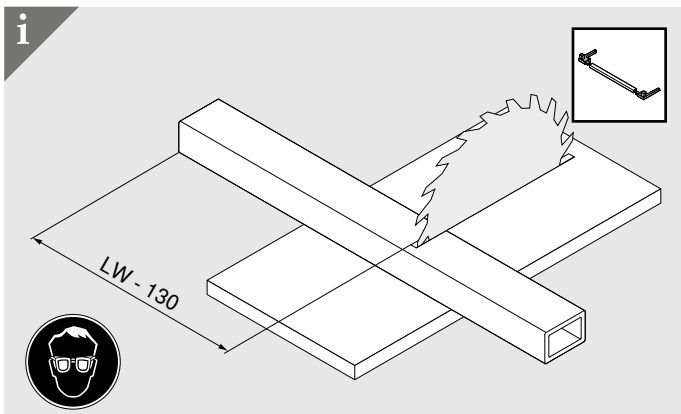
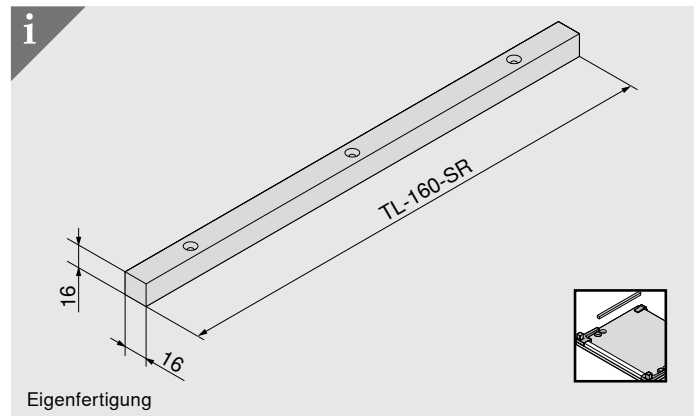
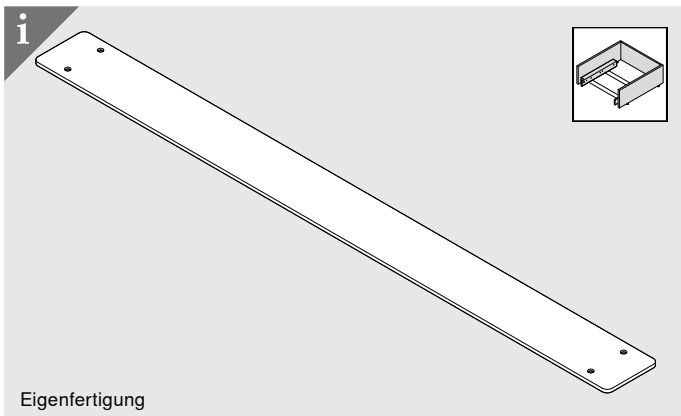
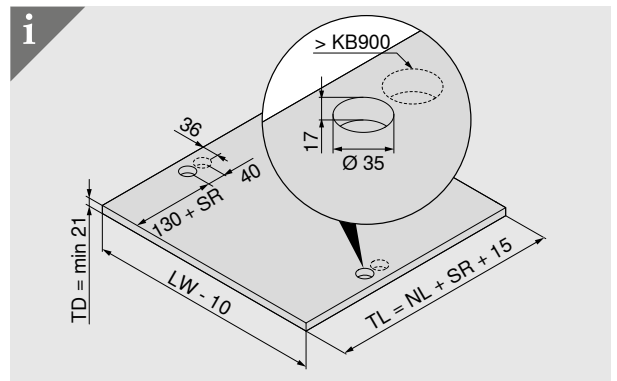
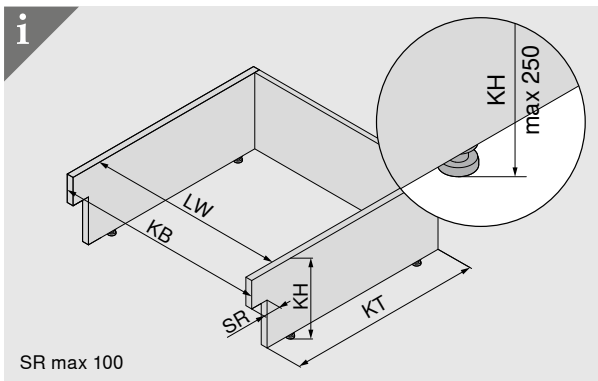
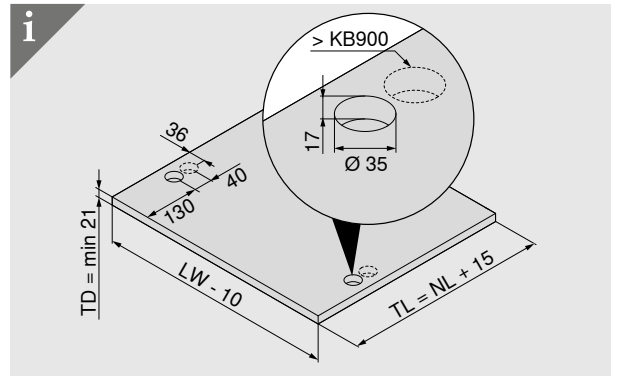
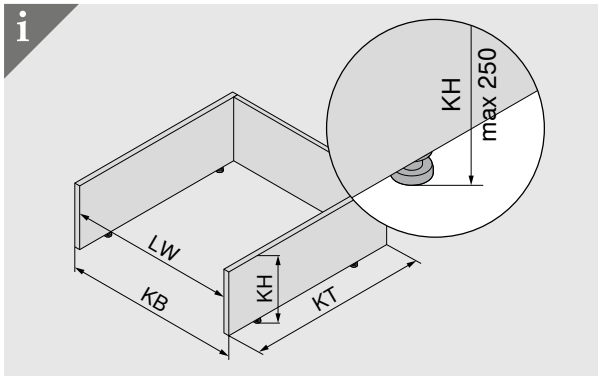
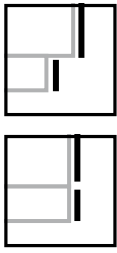
Platzbedarf im Korpus



* Bei Verwendung der Blum-Distanzleiste min. Korpushöhe KH 148 mm

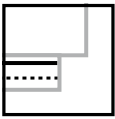
Korpusbreite min. 400 mm, mit SERVO-DRIVE min. 450 mm

Planung

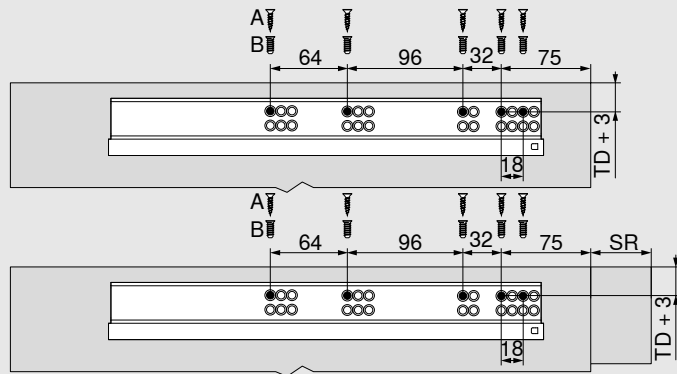


- FA Frontaufschlag
- KB Korpusbreite
- KH Korpushöhe
- KT Korpustiefe
- LW Lichte Korpusweite
- NL Nennlänge
- SR Sockelrücksprung
- TD Tablarbodendicke
- TL Tablarlänge

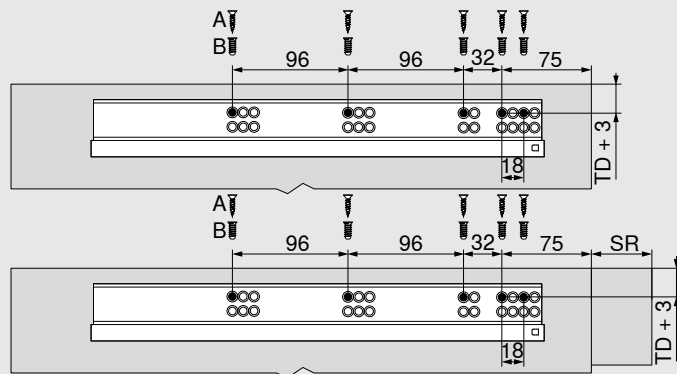
Planung



i

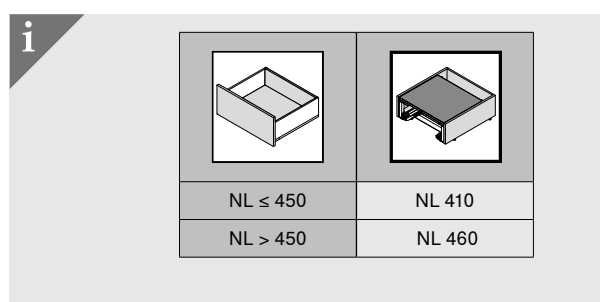
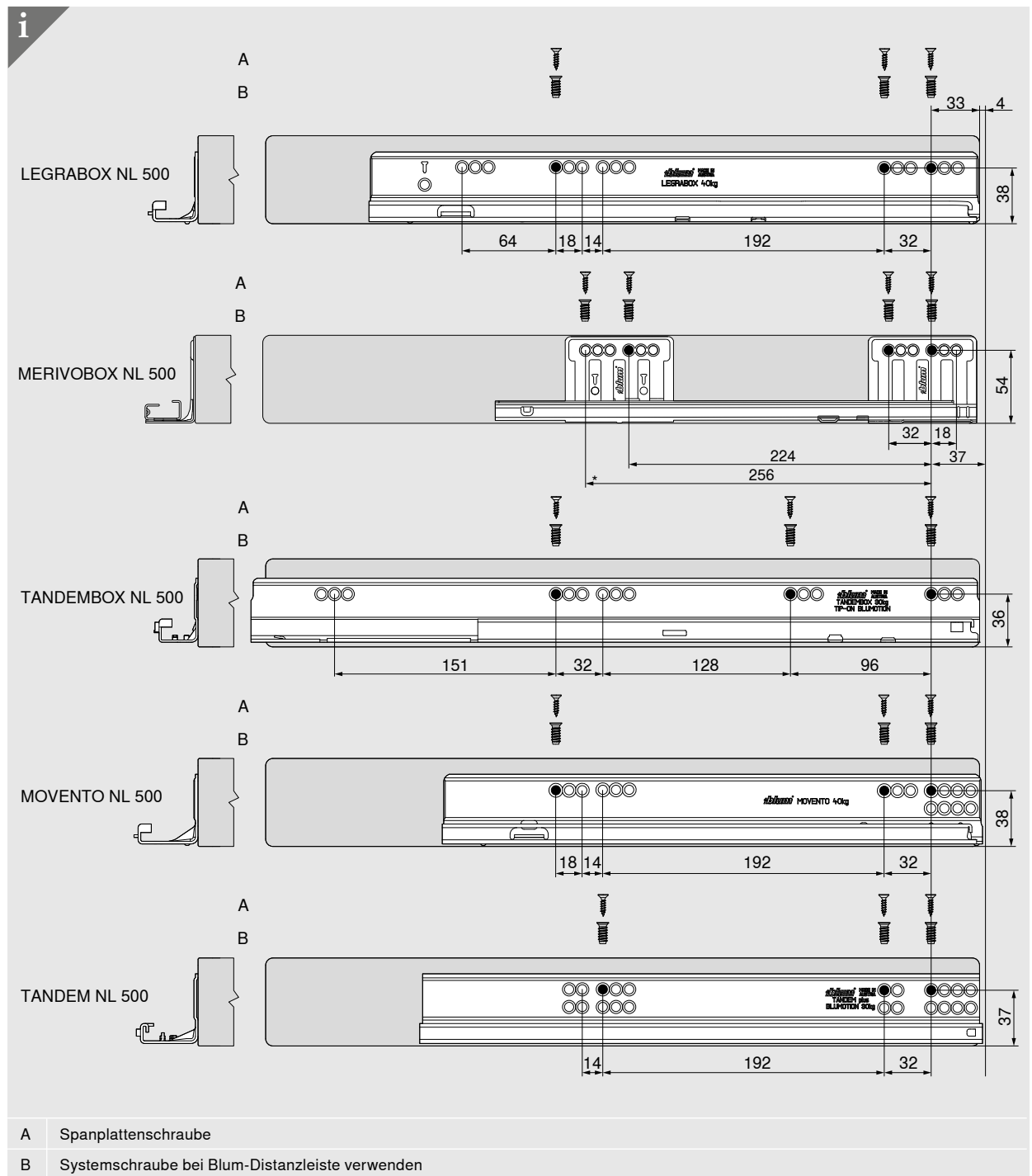
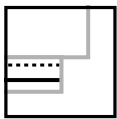


für 410 mm



für 460 mm

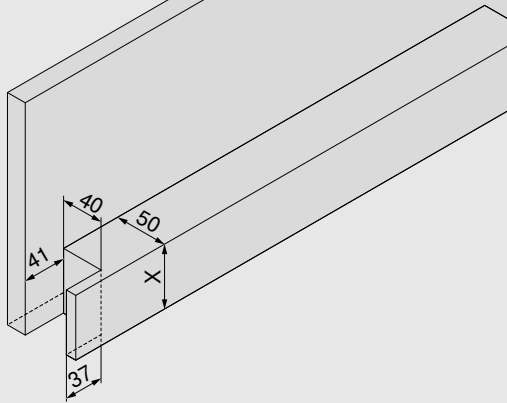
Planung



NL Nennlänge
 SR Sockelrücksprung
 TD Tablarbodendicke

Montage

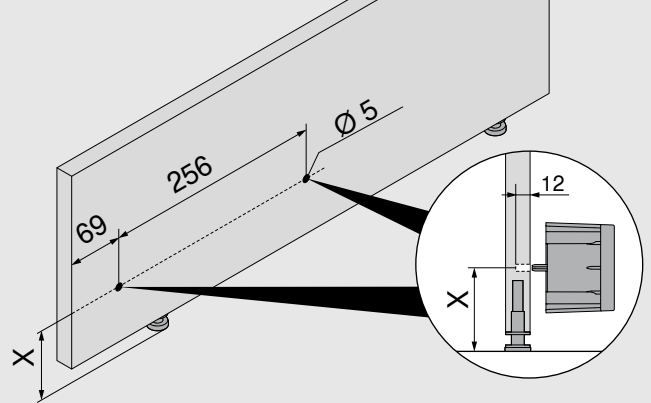
Einbaumaße – Holz-Distanzleiste



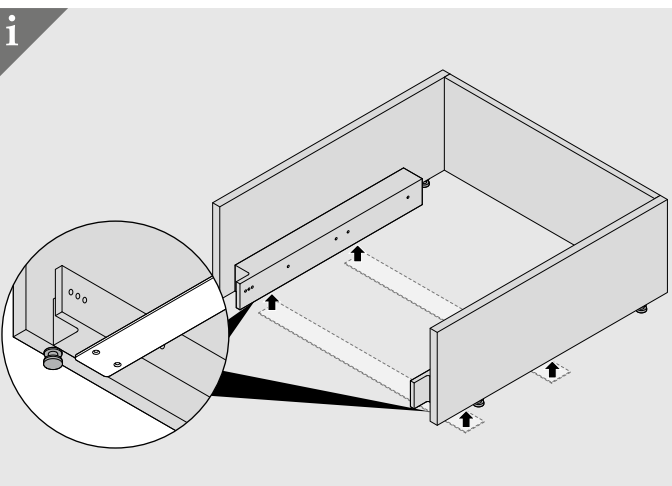
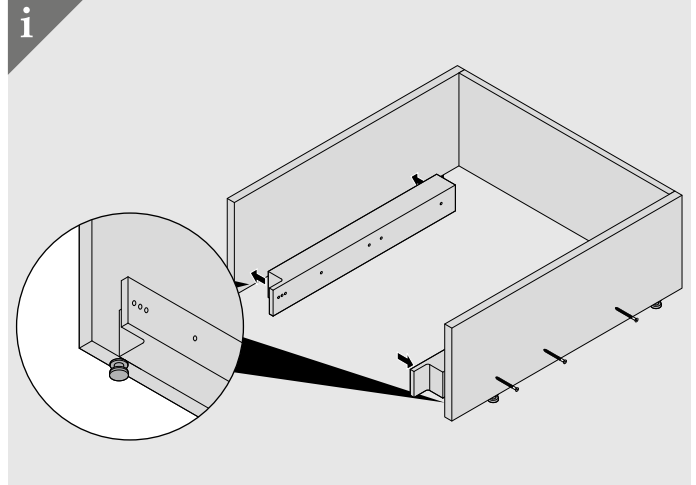
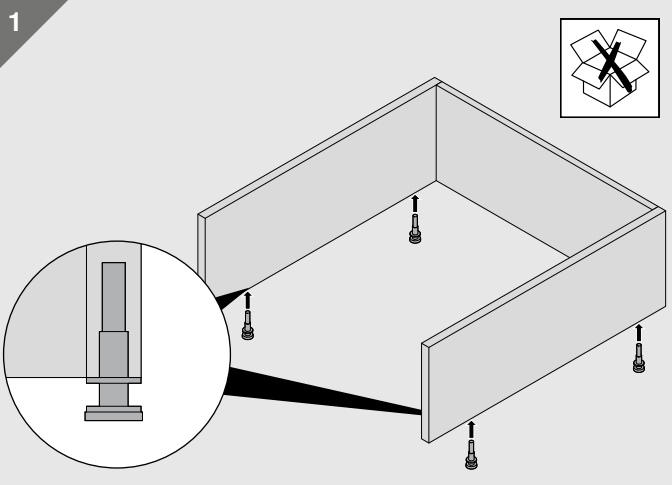
Eigenfertigung

	X (mm)
LEGRABOX	50
MERIVOBX	65
TANDEMBOX	50
MOVENTO I TANDEM	50

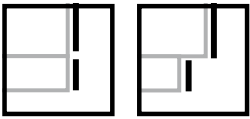
Einbaumaße – Blum-Distanzleiste



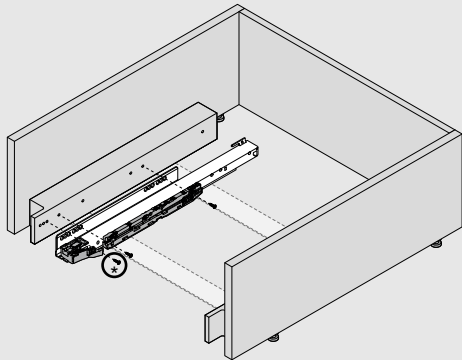
	X (mm)
LEGRABOX	53
MERIVOBX	51
TANDEMBOX	51
MOVENTO I TANDEM	53

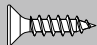


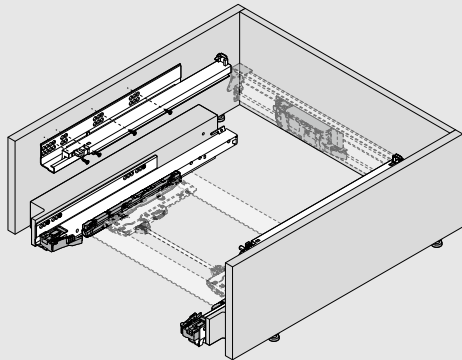
Montage

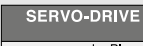




2  (3.5 x 15) *(3.5 x 10)



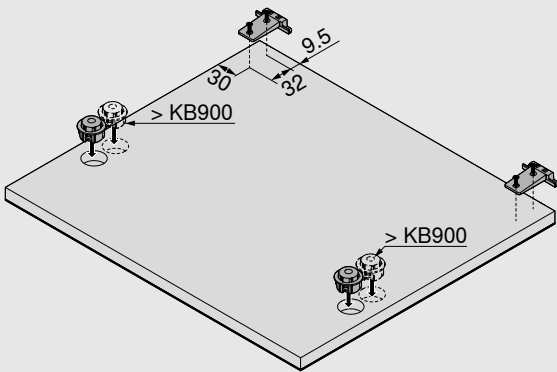
3  (3.5 x 15)



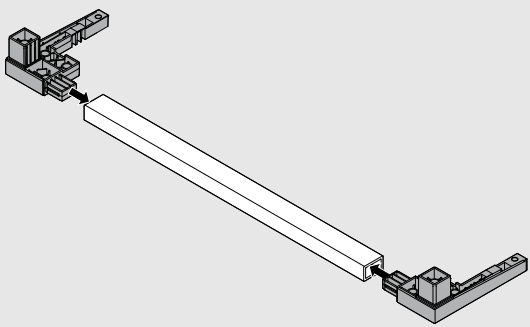
-  SERVO-DRIVE
by Blum
-  TIP-ON
by Blum
- *  TIP-ON
BLUMOTION
by Blum

* Empfehlung: Nur mit L5-Einheit kombinieren

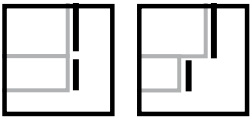
4  (4 x 15)



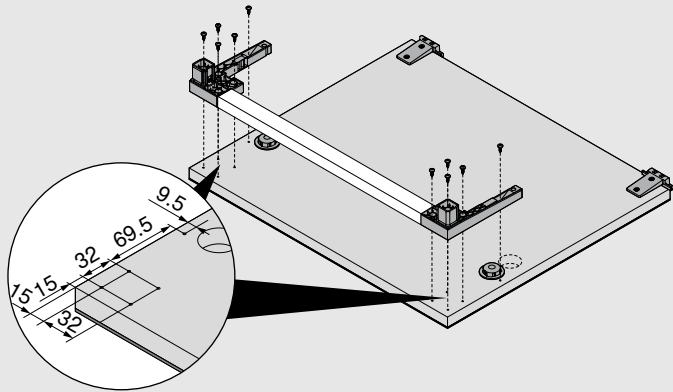
5

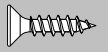


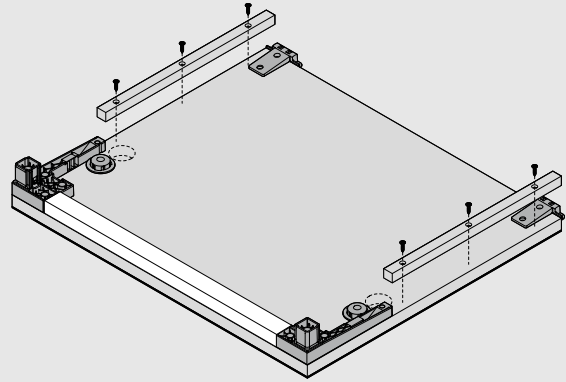
Montage



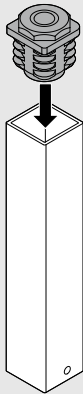
6  (4 x 15)



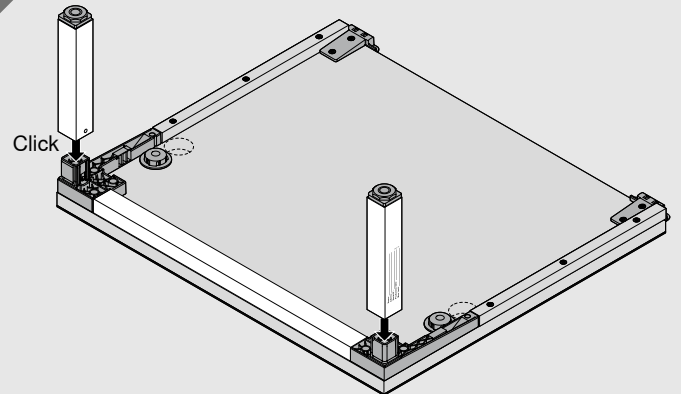
7  (3.5 x 25)



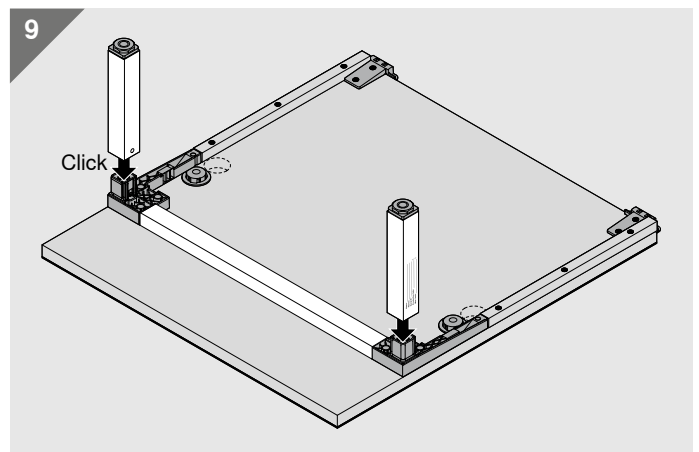
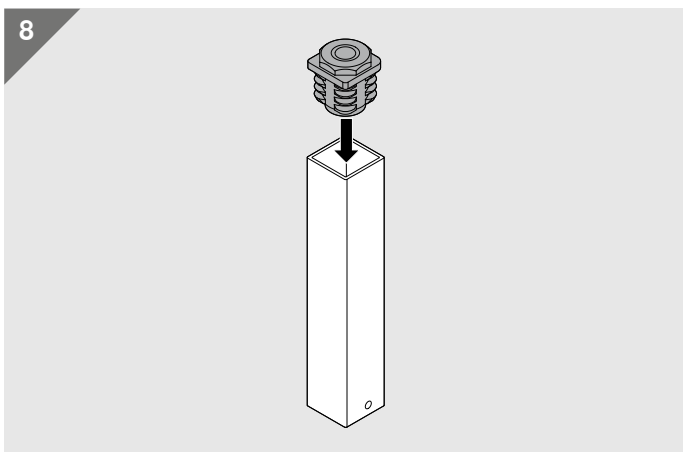
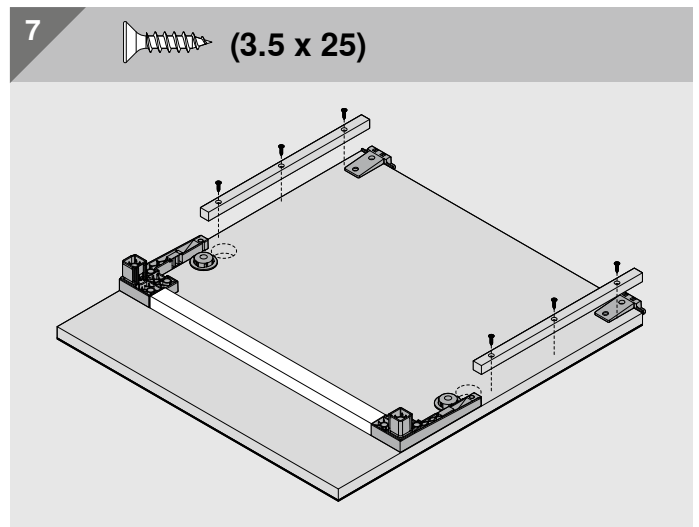
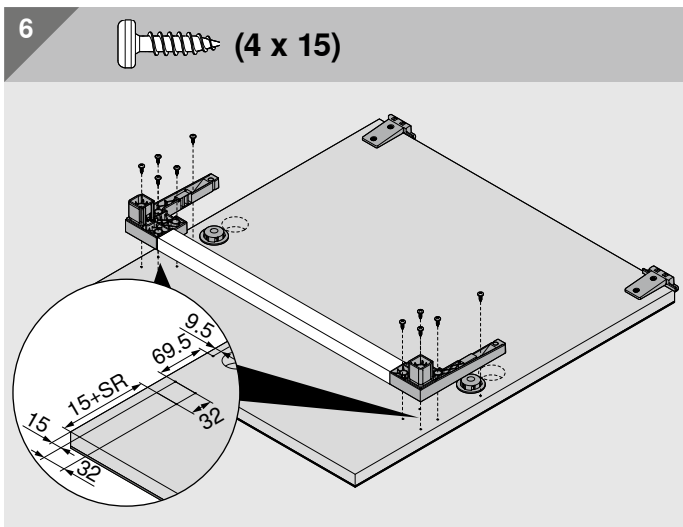
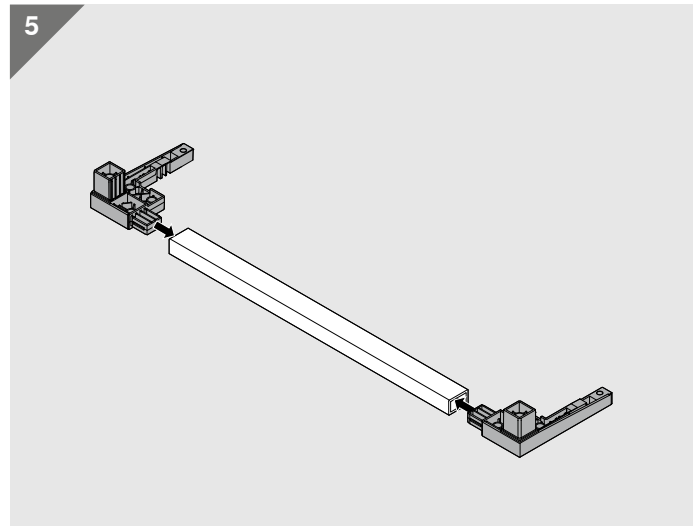
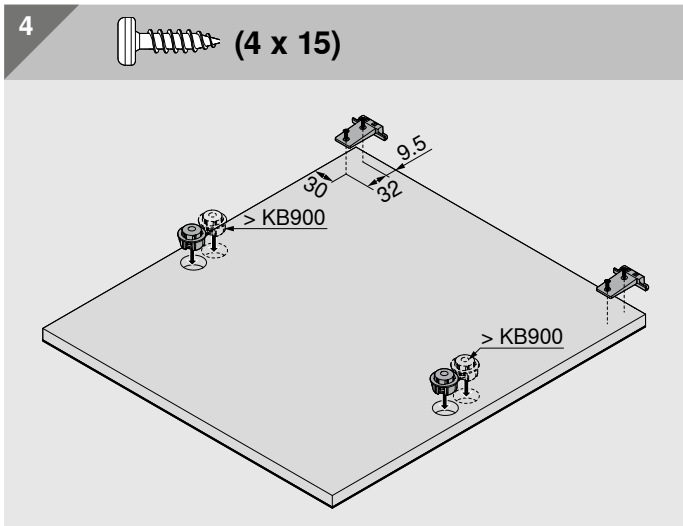
8



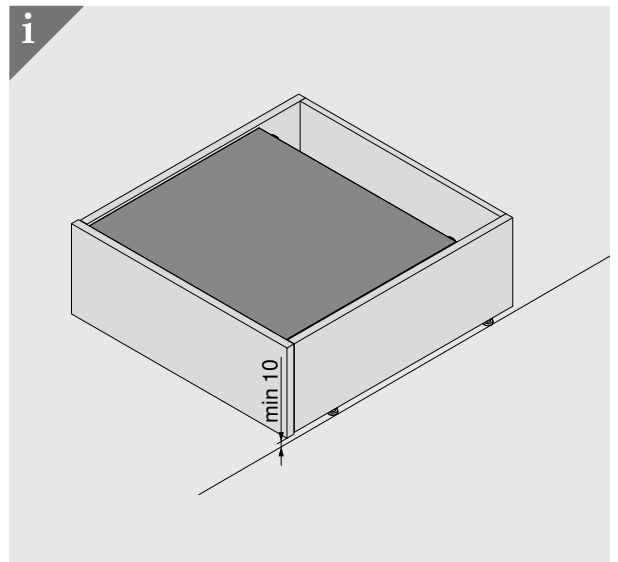
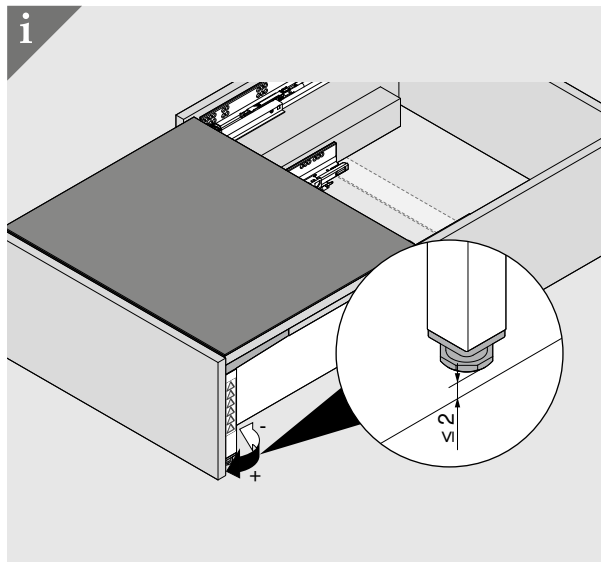
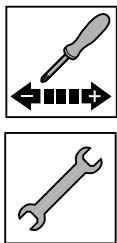
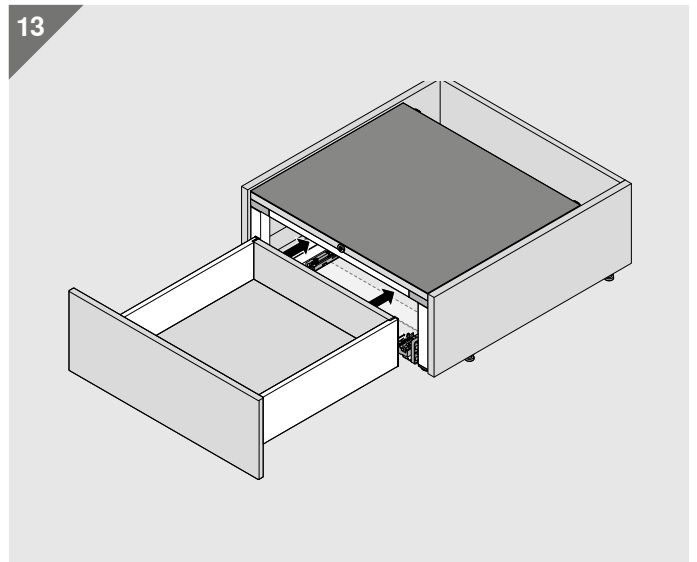
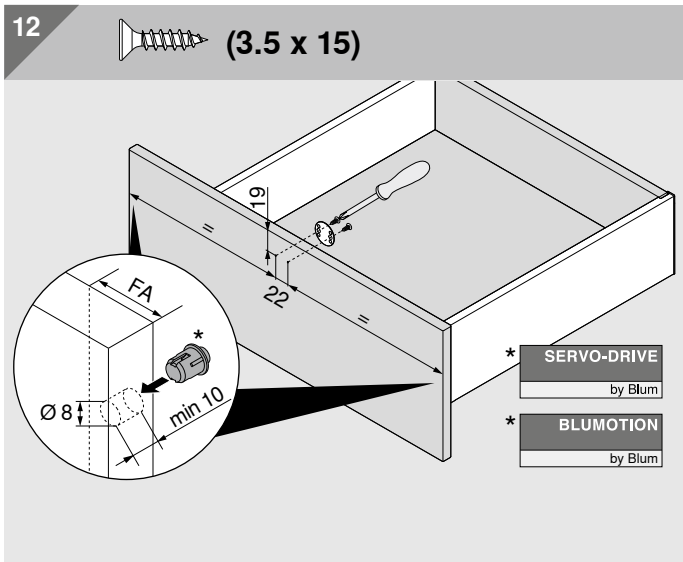
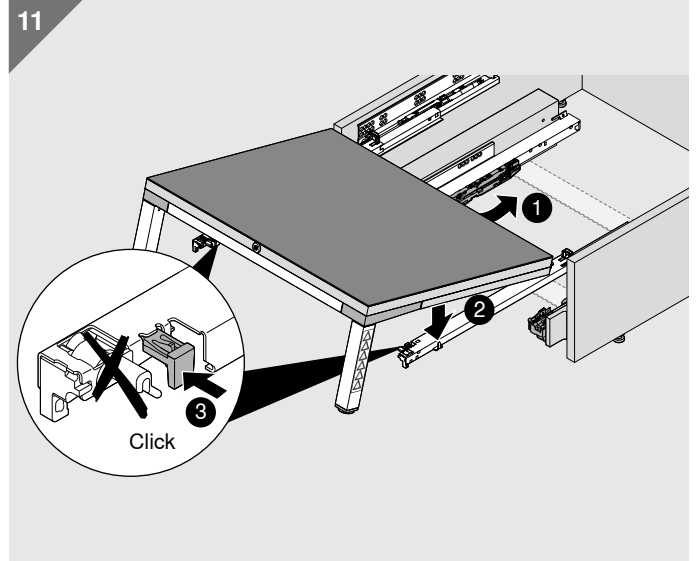
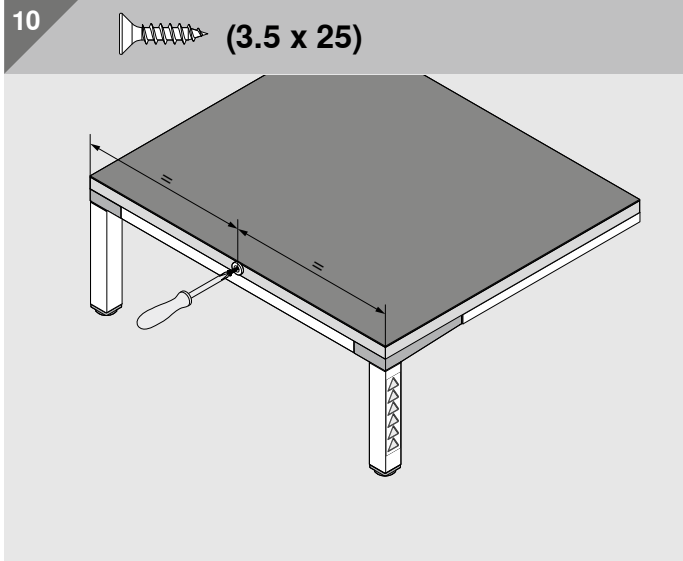
9



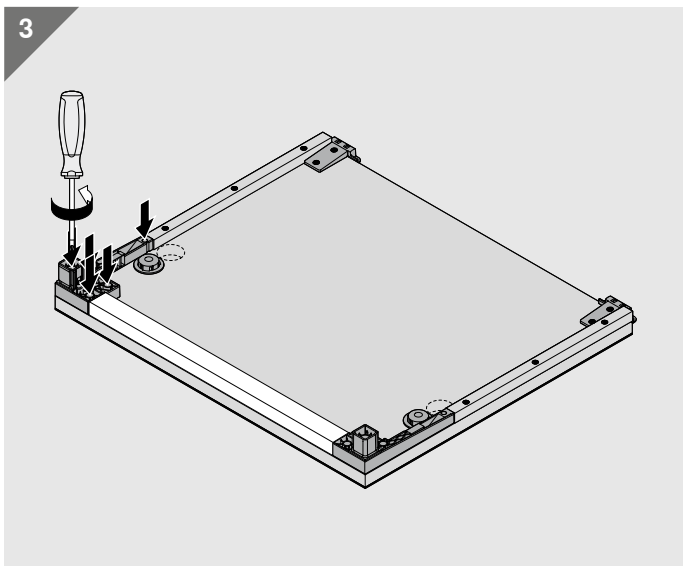
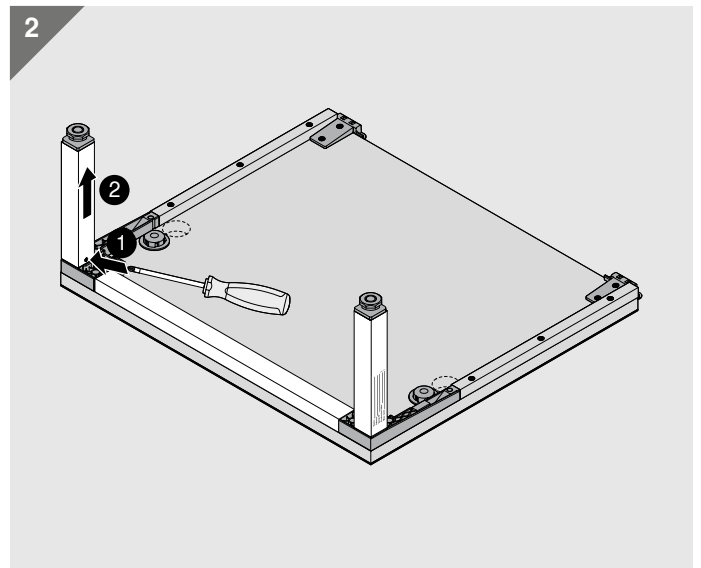
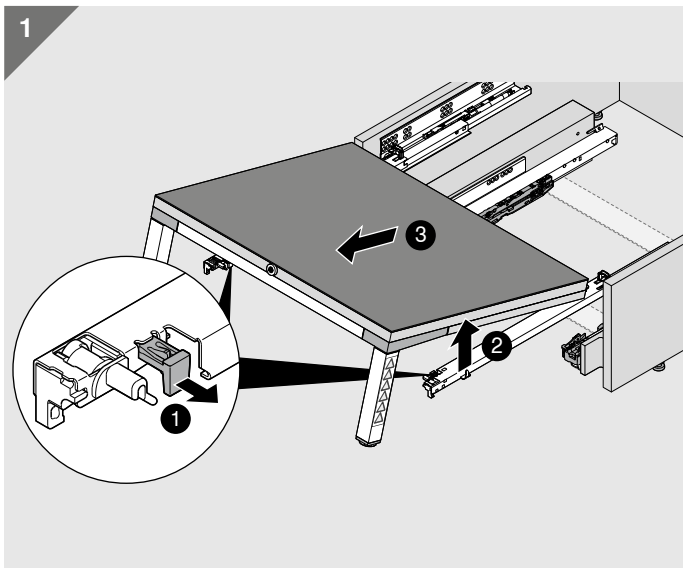
Montage



Montage



Demontage



A bright, modern kitchen with a woman sitting on a black stool at a long wooden countertop. A man is standing in the background, smiling, while cooking. The kitchen features a large window, a dining table with chairs, and a herringbone wood floor. The scene is lit with warm, natural light from the window and modern pendant lights.

moving ideas

Wir glauben daran, dass Ideen die Welt bewegen können. Damit Sie Ihre kreativen Ideen verwirklichen können, bieten wir Ihnen innovative Beschläge, inspirierende Möbelkonzepte und passende Services. Ihre Bedürfnisse, weltweite Trends und unsere gemeinsame Vision von mehr Wohnqualität treiben uns dabei an. Lassen Sie uns gemeinsam bewegende Ideen schaffen.



Wohnqualität

Mehr Komfort und Funktion beim alltäglichen Nutzen von Möbeln – dazu wollen wir beitragen.



Sortiment

Alles aus einer Hand: Mit unserer vielfältigen Produktpalette setzen Sie aktuelle und künftige Wohntrends um.



Inspiration

Wir beobachten weltweit Wohntrends und forschen an Lösungen von morgen. Unsere Erkenntnisse geben wir an Sie weiter.



Innovation

Wir bleiben in Bewegung. Mit Neugier und Forschergeist entwickeln wir neue Produkte und Services für Sie.



Services

Mit maßgeschneiderten Services, abgestimmt auf Ihre Prozesse, unterstützen wir Sie in Ihrer täglichen Arbeit.



Qualität

Wir hören nicht auf, unsere Produkte, unsere Services und uns selbst stetig zu verbessern.



Vertrauen

Wir übernehmen Verantwortung. Für unsere Partnerschaft, für unsere Mitarbeitenden, für die Gesellschaft und die Umwelt.

Julius Blum startete 1952 unsere Reise mit Hufstollen. Heute liefern wir innovative Beschläge an Kunden in über 120 Ländern.

Julius Blum GmbH
Beschlagefabrik
6973 Hochst, Austria
Tel.: +43 5578 705-0
Fax: +43 5578 705-44
E-Mail: info@blum.com
www.blum.com

Unsere Standorte in sterreich, Polen und China sind wie unten angefhrt zertifiziert.
Unser Standort in den USA ist nach ISO 9001 zertifiziert.
Unser Standort in Brasilien ist nach ISO 9001, ISO 14001 und ISO 45001 zertifiziert.



Look for our
FSC™-certified
products

Alle Inhalte unterliegen dem Copyright von Blum.
Technische nderungen und Programmnderungen vorbehalten.
IDNR: 000.000.0 · EP-468/5 DE-AL/06.22